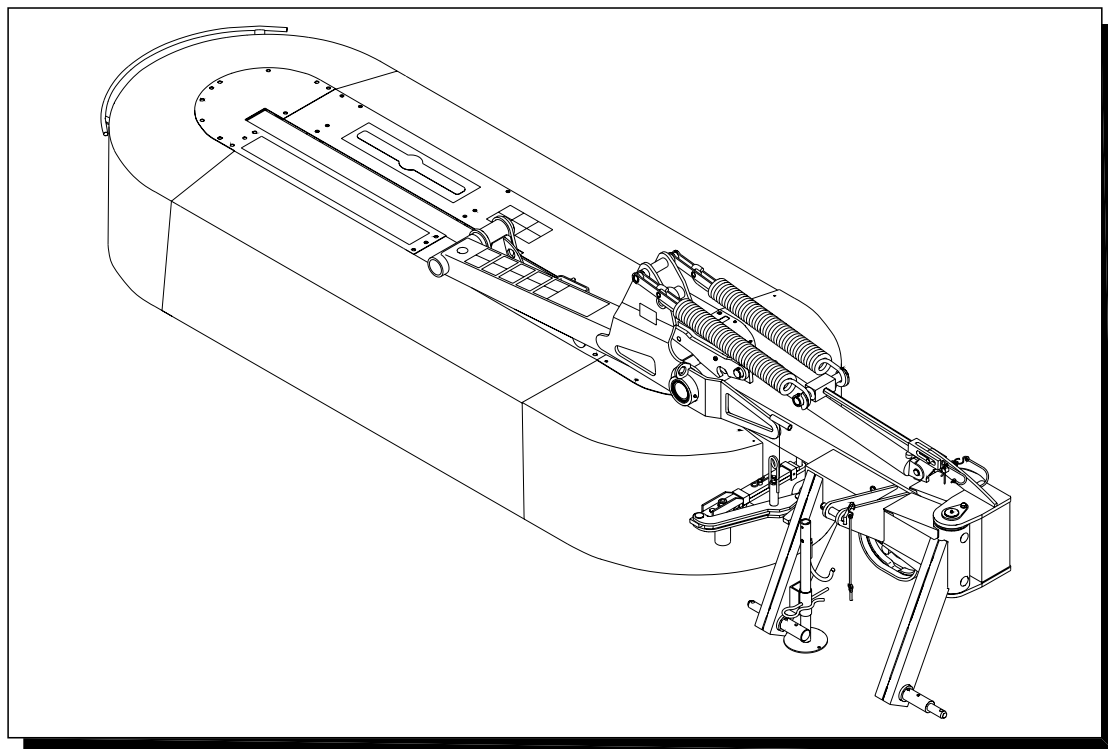


EXACT-245D,C245

Rotační žací stroj
Rotary mower
Rotationsmähmaschine
Faucheuse rotative

Katalog dílů
Catalog of parts
Katalog der Teile
Catalogue des pièces



1-2006

0396209
AGROSTROJ Pelhřimov, a.s.
U nádraží 1967
393 12 Pelhřimov

EXACT-245D,C245

Katalog dílů Catalog of parts Katalog der Teile Catalogue des pièces

SKP 29.32.31 245011 EXACT 245D číslo modifikace 82.11

SKP 29.32.31 245116 EXACT 245D číslo modifikace 82.16

SKP 29.32.31 245071 Lamač C-245 číslo modifikace 82.71

SKP 29.32.31 245011 EXACT 245D code 82.11

SKP 29.32.31 245116 EXACT 245D code 82.16

SKP 29.32.31 245071 breaker C-245 code 82.71

SKP 29.32.31 245011 EXACT 245D Bestellnummer 82.11

SKP 29.32.31 245116 EXACT 245D Bestellnummer 82.16

SKP 29.32.31 245071 Brecher C-245 Bestellnummer 82.71

SKP 29.32.31 245011 EXACT 245D Code 82.11

SKP 29.32.31 245116 EXACT 245D Code 82.16

SKP 29.32.31 245071 broyeur C-245 Code 82.71

Dílce označené "" dodáváme jako náhradní díly*

Parts marked "" are delivered as spare parts*

Die mit "" bezeichneten Teile sind als Ersatzteile lieferbar*

Les pièces marguès "" sont livrable comme pièces détachées*

Pokyny k objednávání dílů

EXACT 245D C245	A			A
1	2	3	4	5

V textové části katalogu "Obsah" znamená :

- 1** - číslo skupiny
- 2** - název skupiny
- 3** - objednáací číslo
- 4** - počet kusů na stroj
- 5** - odkaz na stranu

V textové části katalogu znamená :

- A** - označení skupiny (název, číslo)
- 1** - číslo pozice katalogu
- *** - označení náhradního dílu
- 2** - název součásti a jeho rozměr
- 3** - ČSN
- 4** - objednáací číslo
- 5** - počet kusů do sestavy

V obrazové části katalogu znamená :

- 2** pozice dílu
- 2** odkaz na navazující sestavu
- 2-4** číslo rozpadajícího se dílu (číslo sestavy)
- 2** označení sestavy

! Při objednávání dílů uveďte vždy :

- typ stroje
- číslo součásti (kolonka 4)
- přesný název součásti a počet kusů (kolonka 2,5)
- u součástí nakupovaných uveďte ČSN, ISO, (kolonka 3)

Výrobní závod stále zdokonaluje své výrobky na základě provozních zkušeností a nejnovějších poznatků. Proto si vyhrazuje možnost změn na strojích a dokumentace.

Instructions for ordering spare parts

EXACT 245D C245	A			A
1	2	3	4	5

In the catalogue text "contents" means :

- 1 - Number of group
- 2 - Group name
- 3 - Ordering number
- 4 - Number of pieces per machine
- 5 - Reference to page

In the catalogue text means :

- A** - Designation of group (exact, number)
- 1** - Position of part
- *** - Spare part designation
- 2** - Exact denomination of part, dimension
- 3** - ČSN
- 4** - Ordering number
- 5** - Number of pcs in one set

It is specified in the figure supplement of the catalogue :

- 2** position of part
- 2** reference to connecting assembly drawing
- 2-4** number of divided part (number of configuration)
- 2** symbol of configuration

! When ordering spare parts , please, always state :

- Type of machine
- Part number (column 4)
- Name of part and number of pieces (column 2,5)
- Give ČSN, ISO numbers in case of bought parts (column 3)

The manufacturers continuously improve their products on the basis of experience gained in the course of operation and of the up-to-date knowledge. They reserve, therefore, the right of modifying the machine as well as the respective documentation.

Anweisung für die Bestellung von Ersatzteilen

EXACT 245D C245	A			A
1	2	3	4	5

Im Katalogtext "Inhalt" bedeutet :

- 1 - Gruppennummer
- 2 - Bezeichnung der Gruppe
- 3 - Bestellnummer
- 4 - Stückzahl pro Maschine
- 5 - Hinweis auf Seite

Im Katalogtext bedeutet :

- A - Benennung der Gruppe (Bezeichnung, Nummer)
- 1 - Die Positionennummer des Katalogs
- * - Bezeichnung des Ersatzteils
- 2 - Die genaue Benennung des Bestandteils und Dimension
- 3 - ČSN
- 4 - Bestellnummer
- 5 - Stückzahl in die Zusammenstellung

Im Bildnachtrag des katalogs wird angegeben :

- 2 Position des Teils
- 2 Hinweis auf folgende Zusammensetzung
- 2-4 Nummer des geteilten Teils (Nummer der Zusammensetzung)
- 2 Bezeichnung der Zusammensetzung

! Bei jeder Bestellung von Ersatzteilen führen Sie bitte an :

- Typ der Maschine
- Teilnummer (Kolonne 4)
- Teilbenennung und Stückzahl (Kolonne 2,5)
- bei zugekauften Teilen ČSN, ISO angeben (Kolonne 3)

Das Herstellerwerk vervollkommnet ständig seine Erzeugnisse aufgrund von Erfahrungen beim Betriebseinsatz sowie von neuesten Erkenntnissen. Deshalb behält er sich das Recht vor, Änderungen an den Maschinen wie auch in der Begleitdokumentation vorzunehmen.

Instructions pour commander des pièces de réchange

EXACT 245D C245	A			A
1	2	3	4	5

Dans la partie textuelle du catalogue "Sommaire" signifie :

- 1 - numéro de groupe
- 2 - dénomination du groupe
- 3 - numéro de commande
- 4 - nombre des pièces pour une machine
- 5 - référence à la page

Dans la partie textuelle du catalogue signifie :

- A - désignation du groupe (dénom., numéro)
- 1 - N° de position du catalogue
- * - désignation de la pièce de réchange
- 2 - désignation de la pièces, dimension
- 3 - norme tchèqve
- 4 - numéro de commande
- 5 - nombre de pièces dans le jeu

Dans la partic illustrée du catalogue il signifie :

- 2 position de pièce
- 2 référence a l' ensemble suivant
- 2-4 numéro de la pièce décomposée
- 2 désignation de groupe

! A la commando des pièces mentionner toujours :

- modèle de la machine
- numéro de pièce (petite colonne 4)
- dénomination précise de la pièce et nombre de pièces (petite colonne 2,5)
- pour les pièces achetées mentionner ČSN, ISO (petite colonne 3)

Usine productrice perfectionne continuellement ses produits et ce sur la base des expériences d' exploitation et des nouveaux acquis. C' est pourqvei on réserve le droit de changements sur les machines, ainsi qve dans la documentation.

Utahovací momenty šroubových spojů

1. Všechny šestihřanné matice a šrouby se šestihřannou hlavou, použité na stroji, musí být dotaženy utahovacím momentem v rozsahu 90-100% hodnoty, uvedené v tabulce, pokud není v dalším textu nebo vyobrazení v katalogu dílů uvedeno jinak.
2. Tato tabulka neplatí pro šestihřanné matice, jejichž výška je menší 80% jmenovitého průměru závitu.
3. Šrouby a matice jakosti 5.8 směřjí být použity pouze na méně důležité spoje.
4. Při použití samojistících šroubů nebo matic se hodnota uvedená v tabulce zvyšuje o 10%.
5. Při použití mazacího tuku se hodnota uvedená v tabulce snižuje o 10%.
6. Pokovené šrouby a matice nepoužívejte bez namazání.

Závit	Utahovací momenty [Nm]		
	5.8	8.8	10.9
M6	5.9	10.3	14.7
M8	14.7	25.5	35.3
M10	28	50	69
M12	49	88	123
M14	79	137	194
M16	122	211	300
M18	169	290	412
M20	228	412	579
M22	326	559	785
M24	388	711	1000
M27	613	1050	1480
M30	785	1420	2210

Tightening torques of threaded joints

1. All hexagonal nuts and hexagonal head bolts used in the machine shall tightened within the range of 90-100% of the torque given in the following table, if there is no specific indication in the respective wording or relating to the catalogue figures.
2. This table does not apply to hexagonal nuts with height less than 80% of the rated thread diameter.
3. 5.8 quality bolts and nuts may be used only for connections of minor importance.
4. For selflocking screws or nuts the value given in the table increases by 10%.
5. When using lubrication grease the value given in the table decreases by 10%.
6. Never use metal coated screws and nuts without applying grease.

Thread	Torque [Nm]		
	5.8	8.8	10.9
M6	5.9	10.3	14.7
M8	14.7	25.5	35.3
M10	28	50	69
M12	49	88	123
M14	79	137	194
M16	122	211	300
M18	169	290	412
M20	228	412	579
M22	326	559	785
M24	388	711	1000
M27	613	1050	1480
M30	785	1420	2210

Anzugsmomente der Schraubverbindungen

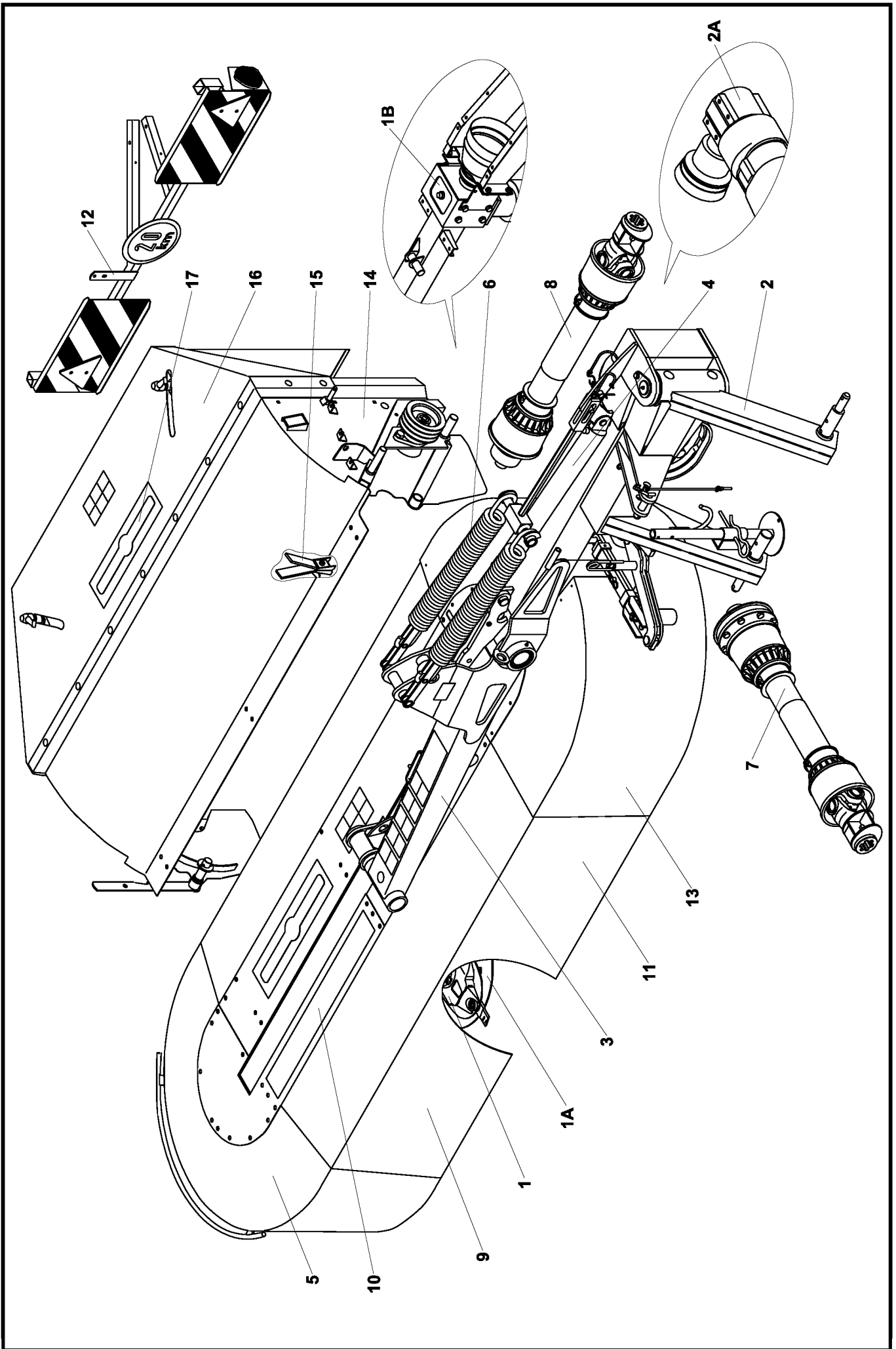
1. Alle in der Maschine eingesetzten Sechskantmuttern und Schrauben mit Sechskantkopf müssen mit einem Anzugsmoment im Bereich 90-100% des in der Tabelle angeführten Wertes festgezogen werden, falls im folgenden Text oder auf Bildern im Katalog nicht anders angegeben.
2. Diese Tabelle gilt nicht für Sechskantmuttern, deren Höhe kleiner ist als 80% des Nenndurchmessers der Gewinde.
3. Schrauben und Muttern der Qualität 5.8 dürfen nur für weniger wichtige Verbindungen Verwendung finden.
4. Bei der Benutzung von selbsthemmenden Schrauben oder Muttern wird der in der Tabelle angegebene Wert um 10% erhöht.
5. Bei Benutzung von Schmierfett wird der Tabellenwert um 10% vermindert.
6. Metallbeschichtete Schrauben und Muttern dürfen nicht ungeschmiert benutzt werden.

Gewinde	Anzugsmoment [Nm]		
	5.8	8.8	10.9
M6	5.9	10.3	14.7
M8	14.7	25.5	35.3
M10	28	50	69
M12	49	88	123
M14	79	137	194
M16	122	211	300
M18	169	290	412
M20	228	412	579
M22	326	559	785
M24	388	711	1000
M27	613	1050	1480
M30	785	1420	2210

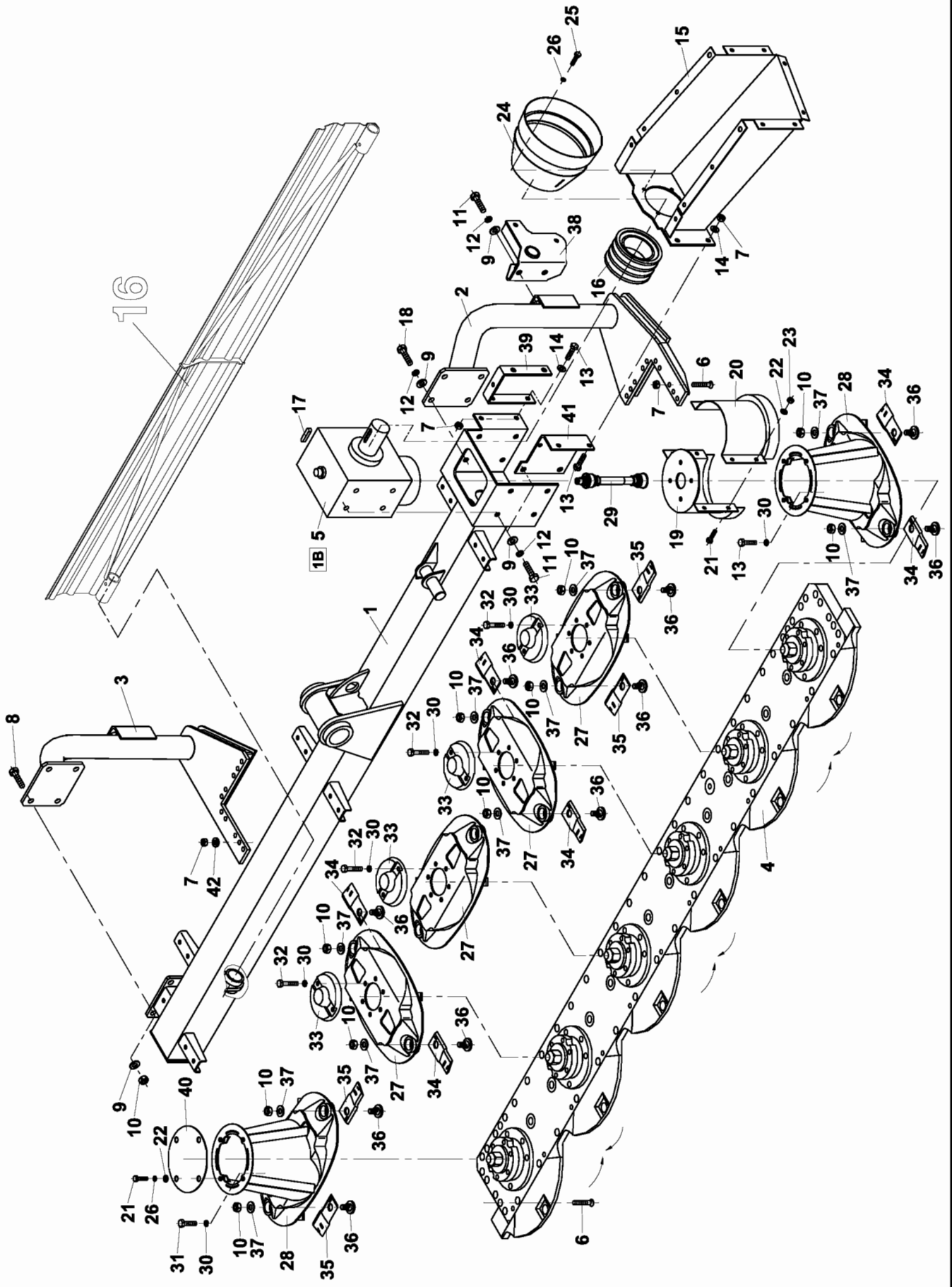
Couple de serrage des boulonnages

1. Tous écrous à six pans ainsi que les boulons à tête hexagonale qui sont utilisés dans la machine doivent être serrés par un couple entre 90-100% de la valeur donnée dans la table, manque autre indication dans le texte ou la légende des Figures du Catalogue.
2. Cette table n'est pas valable pour les écrous hexagonaux dont l'hauteur est moins de 80% du diamètre nominal du filet.
3. Les boulons et les écrous de qualité 5.8 ne sont admissibles que pour des joints de moindre importance.
4. S'il s'agit des boulons et écrous auto-serrurs, il faut augmenter les valeurs de la table par 10%.
5. Si vous appliquez de la graisse, baissez les valeurs de la table par 10%.
6. N'utilisez pas des boulons et écrous métallisés sans graissage.

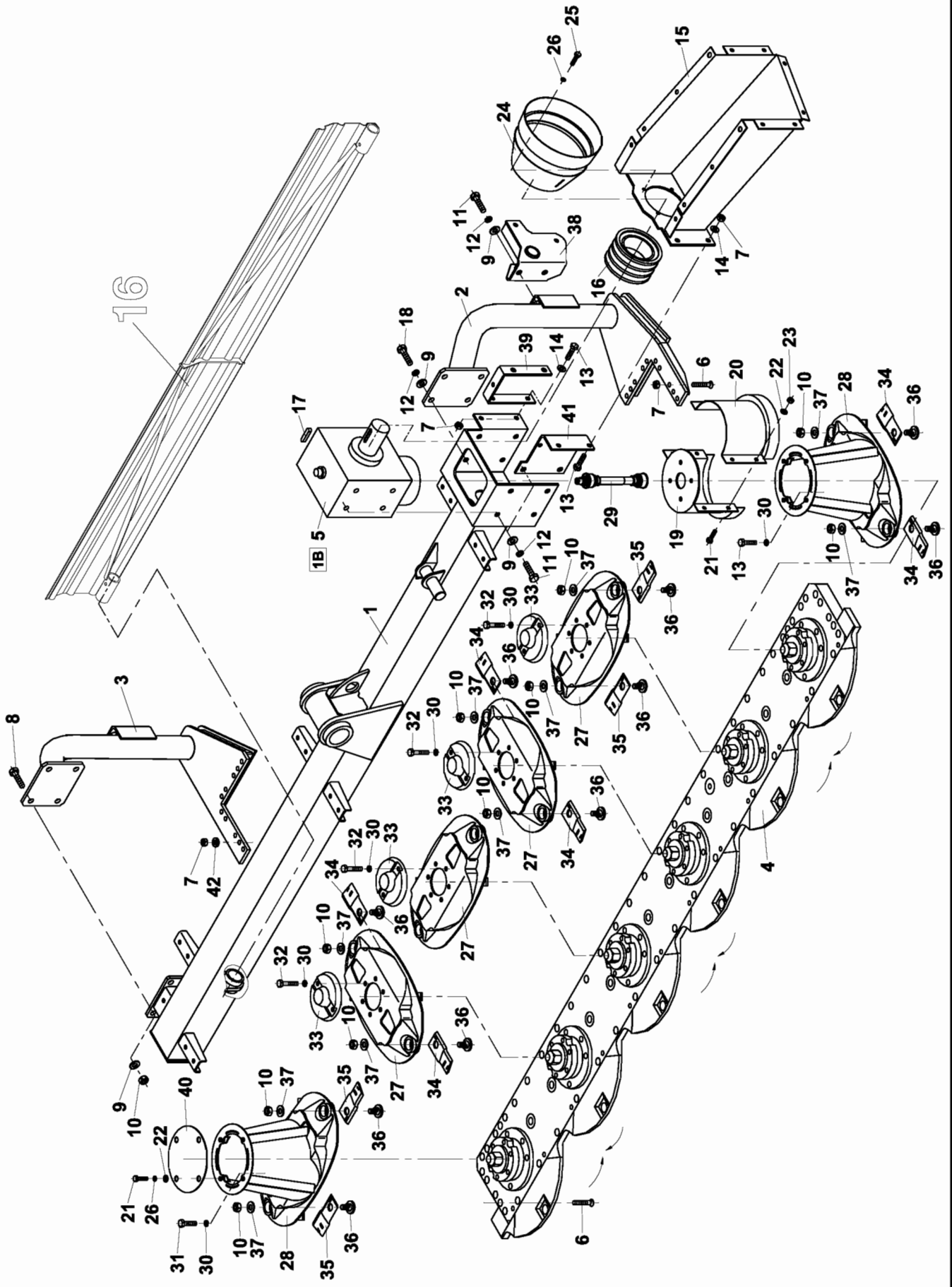
Vis	Couple de serrage [Nm]		
	5.8	8.8	10.9
M6	5.9	10.3	14.7
M8	14.7	25.5	35.3
M10	28	50	69
M12	49	88	123
M14	79	137	194
M16	122	211	300
M18	169	290	412
M20	228	412	579
M22	326	559	785
M24	388	711	1000
M27	613	1050	1480
M30	785	1420	2210



EXACT 245D C245		Obsah Inhalt	Contents Contenu				Strana Seite Page Page
1	2		3	4	4	4	5
			EXACT 245D+C245				
				11	16	71	
1	Ústrojí žací kompletní Mähwerk, Komplett	Mower, assembly Moissonneuer complet	9 5009 417	1	1	0	10
1A	COMER žací ústrojí 6 disků COMER Mähbalken für 6 Scheiben	COMER cutting bar of 6 discs COMER moissonneuer 6 de disc	0379071	1	1	0	14
1B	Převodová skříň T 304 Getriebegehäuse T 304	Gearbox T304 Changement de vitesse T 304	0376002	1	1	0	
2	Montáž Montagesystem	Mounting system Assemblage	9 5009 418	1	1	0	18
2A	Převodová skříň T 304 Getriebegehäuse T 304	Gearbox T304 Changement de vitesse T 304	0376013	1	1	0	
3	Rameno kompletní 245 Arm komplett 245	Arm assy 245 Bras complet 245	9 5009 431	1	1	0	24
4	Obvod hydraulický Hydraulischer Kreis	Hydraulics circuit Circuit hydraulique	9 5009 421	1	1	0	26
5	Kryty EXACT 245D Abdeckungen EXACT 245D	Guards EXACT 245D Capotes EXACT 245D	9 5009 419	1	1	0	28
6	Sada pro kompletaci Setz für Komplettierung	Set for assembling Set de complet.	9 8700 808	1	1	0	32
*7	Hřídel Bondioli 7 104 086 Gelenkwelle CE 007 J14	P.t.o. drive shaft Bondioli 7 104 Arbre articulé 086 CE 007 J14	0019976	1	1	0	36
*8	Hřídel Bondioli 7 104 076 Gelenkwelle CE 007 635	P.t.o. drive shaft Bondioli 7 104 Arbre articulé 076 CE 007 635	0019998	1	1	0	38
9	Sada plachet EXACT-245D Schutztuchsatz 9 5009 425	Canvas set EXACT - 245D Complet de toiles 9 5009 425	0396341	1	1	0	40
10	Nápisy EXACT - 245D Anschriften EXACT 245D	Notices EXACT 245D Inscriptions EXACT 245D	9 8700 800	1	1	0	42
11	Příslušenství EXACT-245D Zubehör EXACT 245D	Accessories EXACT 245D Accessoires EXACT 245D	9 8700 801	1	0	0	44
12	Panel dopravní Verkehrsplatte	Traffic plate Panneccau de circulation	9 5009 409	1	0	0	48
13	Příslušenství EXACT-245D EXPORT Zubehör EXACT-245D	Accessories EXACT-245D Accessoires EXACT-245D	9 8700 802	0	1	0	50
14	Montáž lamače C-245D Montage der Aufbereiter	Conditioner mounting C-245 Assembl. de dispositif à broyer	9 5009 427	0	0	1	52
15	Příslušenství lamače C-245 Zubehör der Brecher C-245	Accessories of the breaker C-245 Accessoires de dispositif à broyer	9 8700 767	0	0	1	58
16	Sada pro kompletaci lamače Setz für Komplettierung	Set for assembling Set de complet.	9 8700 912	0	0	1	60
17	Nápisy lamače Anschriften der Aufbereiter	Labels Conditioner Inscriptions de dispositif à broyer	9 8700 789	0	0	1	64

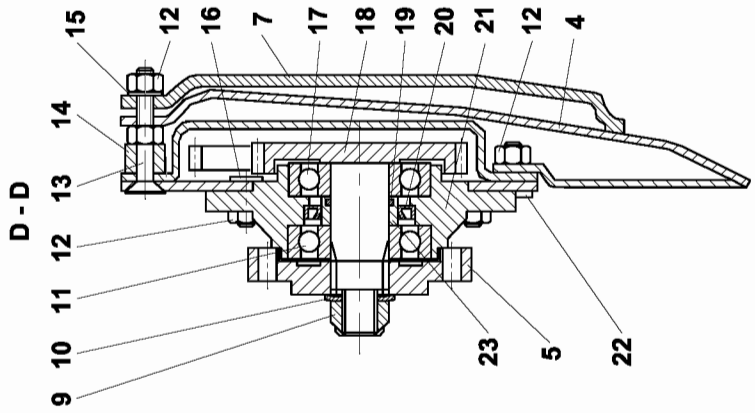
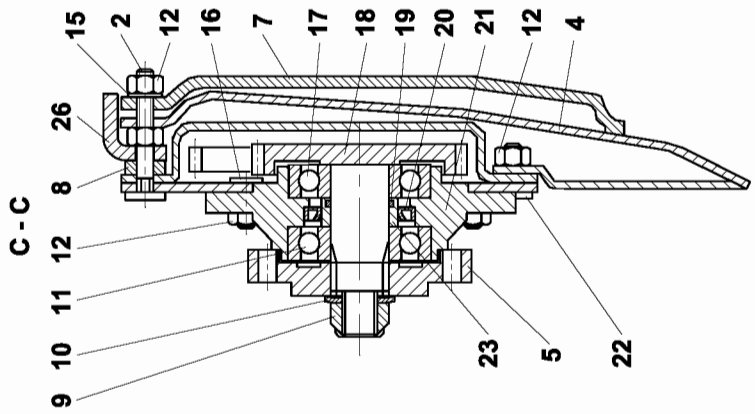
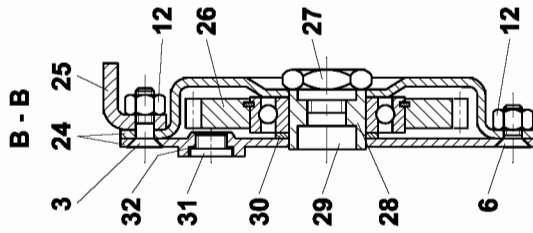
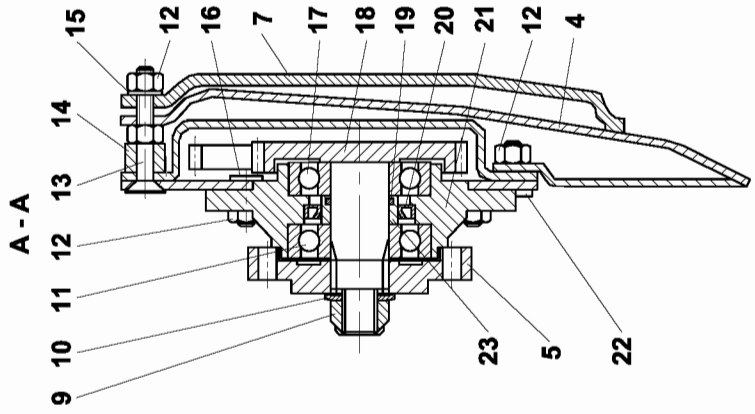
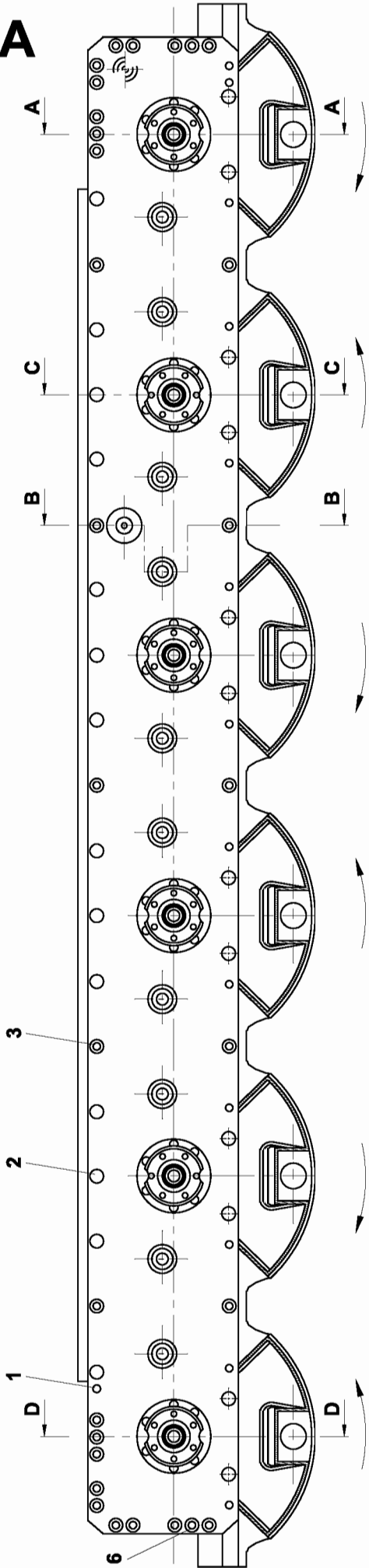


EXACT 245D C245		Ústrojí žací 245 kompletní Mower 245 assy			1
		Mähwerk 245 komplett Moissonneuer 245 complet			
1	2		3	4	5
*1-*42	Ústrojí žací 245 kompletní Mähwerk 245 komplett	Mower 245 assy Moissonneuer 245 complet		9 5009 417	1
*1	Rám žacího ústrojí 245 Rahmähwerk 245	Frame of mower 245 Portion du chassis 245		9 5000 994	1
*2	Držák žacího ústrojí levý Linksmähwerkhalter	Holder of mower left Support du moissonneuer		9 5000 975	1
*3	Držák žacího ústrojí pravý Rechtsmähwerkhalter	Holder of mower right Support du moissonneuer		9 5000 974	1
*4	COMER žací ústrojí 6 disků COMER Mähbalken für 6 Scheiben	COMER cutting bar of 6 discs COMER moissonneuer 6 de disc	9.521.104.10	0379071	1
*5	Převodová skříň T 304 Getriebegehäuse T 304	Gearbox T304 Changement de vitesse T 304	9.304.775.00	0376002	1
6	Šroub M10x30 Schraube M10x30	Bolt M10x30 Vis M10x30	DIN 7991	0379038	18
7	Matice M10 samojistná 8.8 Versicherung mutter M10 8.8	Nut M10 self-locking 8.8 Ecrou M10 8.8	DIN 980	0368313	18
8	Šroub-6hr. M12x35-8.8-A3L Schraube M12x35-8.8-A3L	Bolt M12x35-8.8-A3L Vis M12x35-8.8-A3L	ISO 4017	0034694	4
9	Podložka 13 Unterlage 13	Washer 13 Cale 13	ČSN 02 1702.15	0732611	14
10	Matice poj. VM12-10-A3L Sicherungsmutter VM12-10-A3L	Retaining nut VM12-10-A3L Ecrou de blocage VM12-10-A3L	DIN 980	0278058	16
11	Šroub-6hr. M12x25-8.8-A3L Schraube M12x25-8.8-A3L	Bolt M12x25-8.8-A3L Vis M12x25-8.8-A3L	ISO 4017	0011572	6
12	Podložka 12 Unterlage 12	Washer 12 Cale 12	ČSN 02 1740.15	0013926	14
13	Šroub-6hr. M10x30-8.8-A3L Schraube M10x30-8.8-A3L	Bolt M10x30-8.8-A3L Vis M10x30-8.8-A3L	ISO 4017	0034089	12
14	Podložka 10.5 Unterlage 10.5	Washer 10.5 Cale 10.5	ČSN 02 1702.15	0614240	6
*15	Kryt kardanu Kardanabdeckung	Cardan guard Capot de cardan		9 5001 025	1
*16	Řemenice Riemenrad	Pulley Poulie		1 3300 072	1
17	Pero 10h9x8x45 Feder 10h9x8x45	Spring 10h9x8x45 Ressort 10h9x8x45		1 9532 832	1
18	Šroub 6hr. M12x30-8.8-A3L Schraube M12x30-8.8-A3L	Bolt M12x30-8.8-A3L Vis M12x30-8.8-A3L	ISO 4017	0012298	4
*19	Kryt bubnu Trommelabdeckung	Drum guard Poulie du tambour		9 5001 003	1
*20	Kryt bubnu I. Trommelabdeckung I.	Drum guard I. Poulie du tambour I.		9 5001 004	1
21	Šroub M8x20-8.8-A3C Schraube M8x20-8.8-A3C	Bolt M8x20-8.8-A3C Vis M8x20-8.8-A3C	DIN 933	0321651	8
22	Podložka 8.4 Unterlage 8.4	Washer 8.4 Cale 8.4	ČSN 02 1702.15	0612821	8
23	Matice M8 samojistná 8.8-A3L Mutter M8-8.8-A3L	Nut M8-8.8-A3L Ecrou M8-8.8-A3L	DIN 980	0258082	4



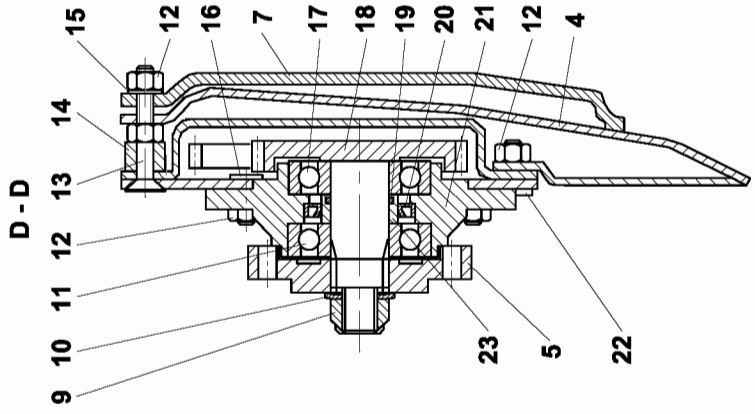
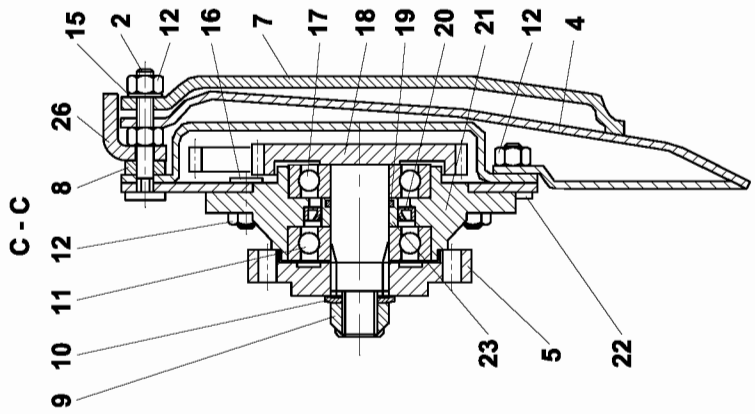
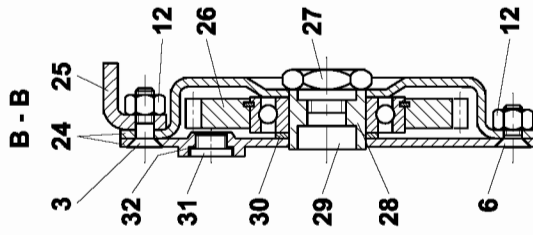
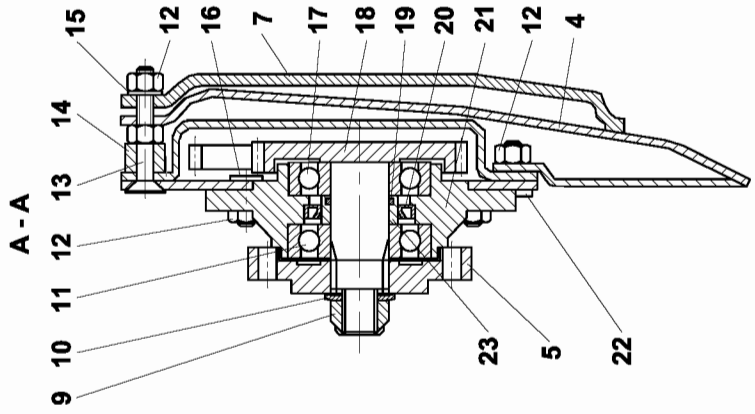
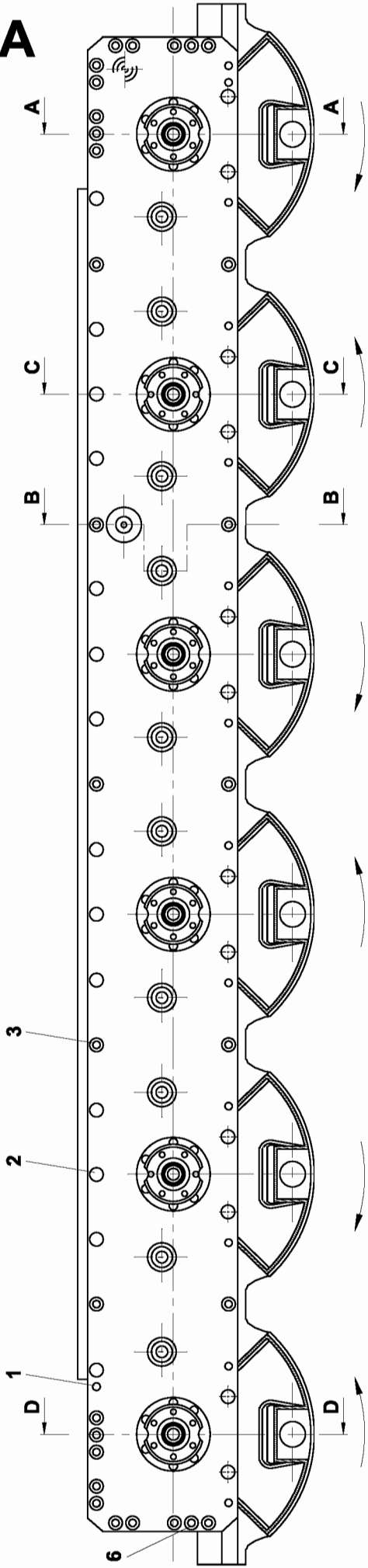
EXACT 245D C245		Ústrojí žací 245 kompletní Mähwerk 245 komplett	Mower 245 assy Moissonneur 245 complet	1	
1	2		3	4	5
*24	Kryt úprava Abdeckung-nachbehandlung	Guard-arrangement Capot-ajustement		1 0990 309	1
25	Šroub M8x12-8.8-A3G Schraube M8x12-8.8-A3G	Bolt M8x12-8.8-A3G Vis M8x12-8.8-A3G	ISO 4017	0370821	4
26	Podložka 8 Unterlage 8	Washer 8 Cale 8	ČSN 02 1740.15	0613250	8
*27	Disk komplet Diskus komplett	Disc complete Disque complete		9 5001 044	4
*28	Buben komplet Trommel komplett	Drum complete Tambour complete		9 5001 043	2
29	Hnací hřídel dvojklob Treibende welle	Drive shaft Arbre de couche motrice	121.002.013.10	0379049	1
30	Podložka 10 Unterlage 10	Washer 10 Cale 10	ČSN 02 1740.15	0613239	36
31	Šroub 6hr. M10x20-8.8-A3L Schraube M10x20-8.8-A3L	Bolt M10x20-8.8-A3L Vis M10x20-8.8-A3L	ISO 4017	0026235	22
32	Šroub M10x25 Schraube M10x25	Bolt M10x25 Vis M10x25	ISO 4017	0033418	8
*33	Víčko Deckel	Cover Couvercle		1 1001 459	4
34	Nůž pravý Messer rechts	Knife right Couteau droite		1 5040 016	6
35	Nůž levý Messer links	Knife left Couteau gauche		1 5040 017	6
*36	Čep nože Bolzenmesser	Pin of knife Bonde de couteau		1 9300 765	12
37	Pružina 25x12.2x1.5x2.05 Feder 25x12.2x1.5x2.05	Spring 25x12.2x1.5x2.05 Ressort 25x12.2x1.5x2.05		0094259	12
*38	Držák Halter	Holder Support		9 5001 036	1
*39	Držák Halter	Holder Support		9 5001 021	1
*40	Víčko Deckel	Cover Couvercle		1 1001 497	1
41	Plech I. Blech I.	Sheet I. Fer-blanc I.		1 1104 003	1
*42	Kroužek Ring	Ring Gague		1 1400 660	2

1A

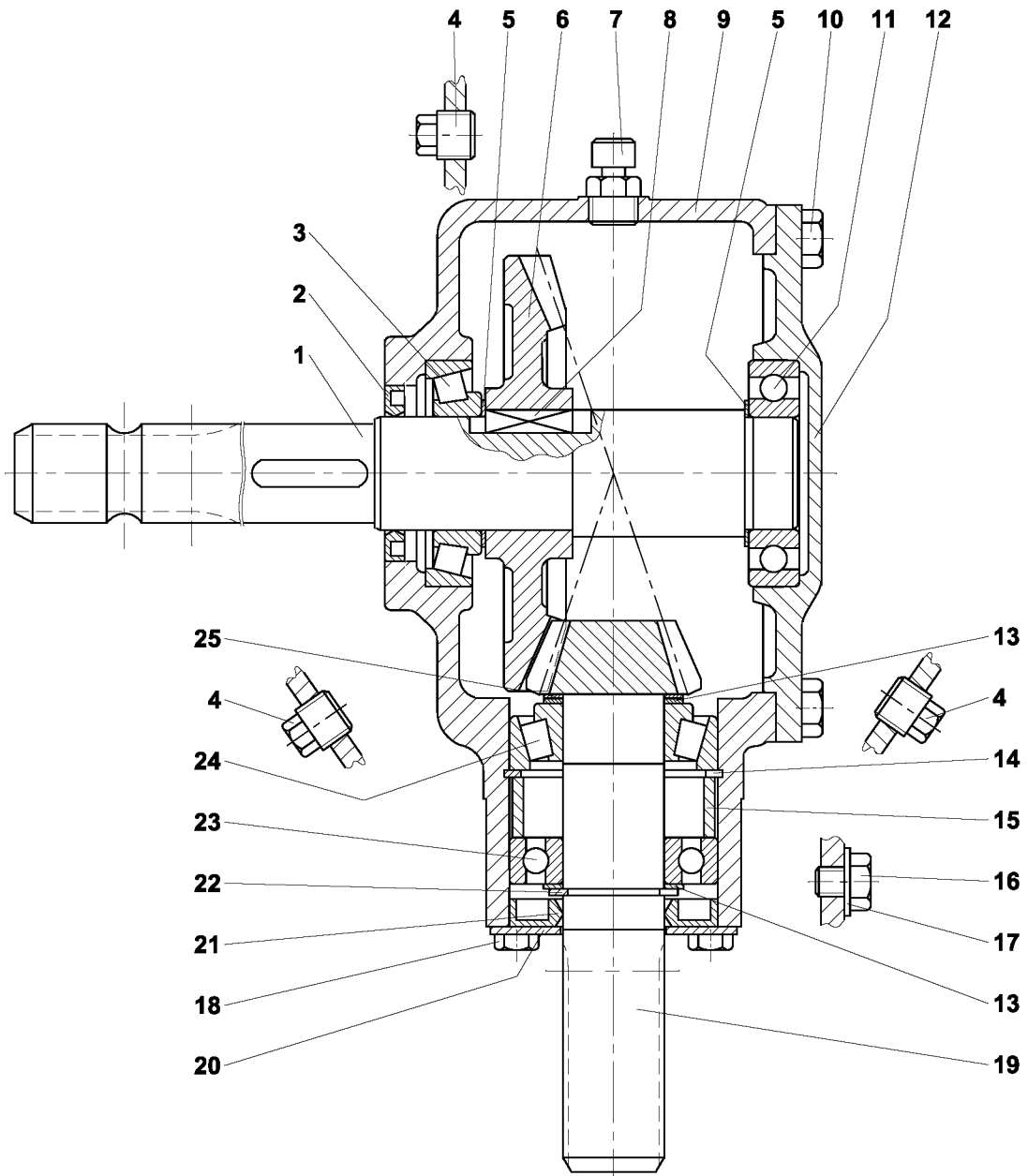


EXACT 245D C245		COMER žací ústrojí 6 disků COMER COMER cutting bar of 6 discs COMER Mähbalken für 6 Scheiben COMER moissonneur 6 de disc			1A
1	2		3	4	5
*1-32	COMER žací ústrojí 6 disků COMER Mähbalken für 6 Scheiben	COMER cutting bar of 6 discs COMER moissonneur 6 de disc	9.521.104.10	0379071	1
1	Kolík 10x12 D1481 Spannstift 10x12 D1481	Pin 10x12 D1481 Chevile 10x12 D1481		8.4.5.01205	2
2	Šroub 0x52DCRT320 Schraube 0x52DCRT320	Bolt 0x52DCRT320 Vis 0x52DCRT320	0.404.7102.00	0011110	4
3	Šroub CRT320 10.9 Schraube CRT320 10.9	Bolt CRT320 10.9 Vis CRT320 10.9	8.1.3.01865	0014102	5
4	Příruba M.l=380 Flansch M.l=380	Flange M.l=380 Bride M.l=380	2.520.1714.00	0006732	6
5	Příruba Flansch	Flange Bride	0.522.7003.00	0028886	6
6	Šroub CRT320 10.9 Schraube CRT320 10.9	Bolt CRT320 10.9 Vis CRT320 10.9	8.1.3.01864	0014113	11
*7	Plaz Gleitsohle	Skid Talon	0.520.1721.00	0375485	6
*7a	Plaz vysoký Gleitsohle	Skid Talon	2.520.1723.00	0421696	6
8	Distanční podložka Distanzscheibe	Spacing ring Bague de butée	0.404.7136.00	0027357	4
9	Samoj. matice 20x1.5H17.3 Selbssich. mütter 20x1.5H17.3	Nut 20x1.5H17.3 Ecrou 20x1.5H17.3	8.2.6.00740	0028908	6
10	Pružina 0.4x40x2.25 Tellerfeder 0.4x40x2.25	Spring 0.4x40x2.25 Ressort 0.4x40x2.25	8.5.5.01425	0028919	6
11	Ložisko 6306 2RS/C3 KBC Valzlager 6306 2RS/C3 KBC	Bearing 6306 2RS/C3 KBC Roulement 6306 2RS/C3 KBC	8.0.1.02267	0014124	6
12	Matice 10 DCRT320 Mutter 10 DCRT320	Nut 10 DCRT320 Ecrou 10 DCRT320	8.2.1.01528	0027346	110
13	Šroub CRT320 10.9 Schraube CRT320 10.9	Bolt CRT320 10.9 Vis CRT320 10.9	8.1.3.01873	0014058	2
14	Distanční podložka Distanzscheibe	Spacing ring Bague de butée	0.404.7137.00	0027313	2
15	Pružina 20x10.2x1.1 Tellerfeder 20x10.2x1.1	Spring 20x10.2x1.1 Ressort 20x10.2x1.1	0.404.7140.00	0027335	6
16	Šroub 0x30DCRT320 Schraube 0x30DCRT320	Bolt 0x30DCRT320 Vis 0x30DCRT320	0.404.7101.00	0011154	58
17	Ložisko 6306 2Z/C3 KBC Walzlager 6306 2Z/C3 KBC	Bearing 6306 2Z/C3 KBC Roulement 6306 2Z/C3 KBC	8.0.1.02279	0014091	6
*18	Ozubené kolo z=34 m3 Zahnrad z=34 m3	Gear wheel z=34 m3 Roue dentée z=34 m3	0.505.5000.00	0375452	6
19	O-kroužek OR-3112 O-ring OR-3112	Ring OR-3112 Bague OR-3112	8.7.6.01244	0010989	6
20	Těsnicí kroužek 40x56x8 Simmering 40x56x8	Sealing ring 40x56x8 Bague d'étan. 40x56x8	8.7.3.00044	0014157	6
21	Příruba Flansch	Flange Bride	0.505.1301.00	0011165	6
22	Šroub 0x19DCRT320 Schraube 0x19DCRT320	Bolt 0x19DCRT320 Vis 0x19DCRT320	0.404.7112.00	0011176	24

1A

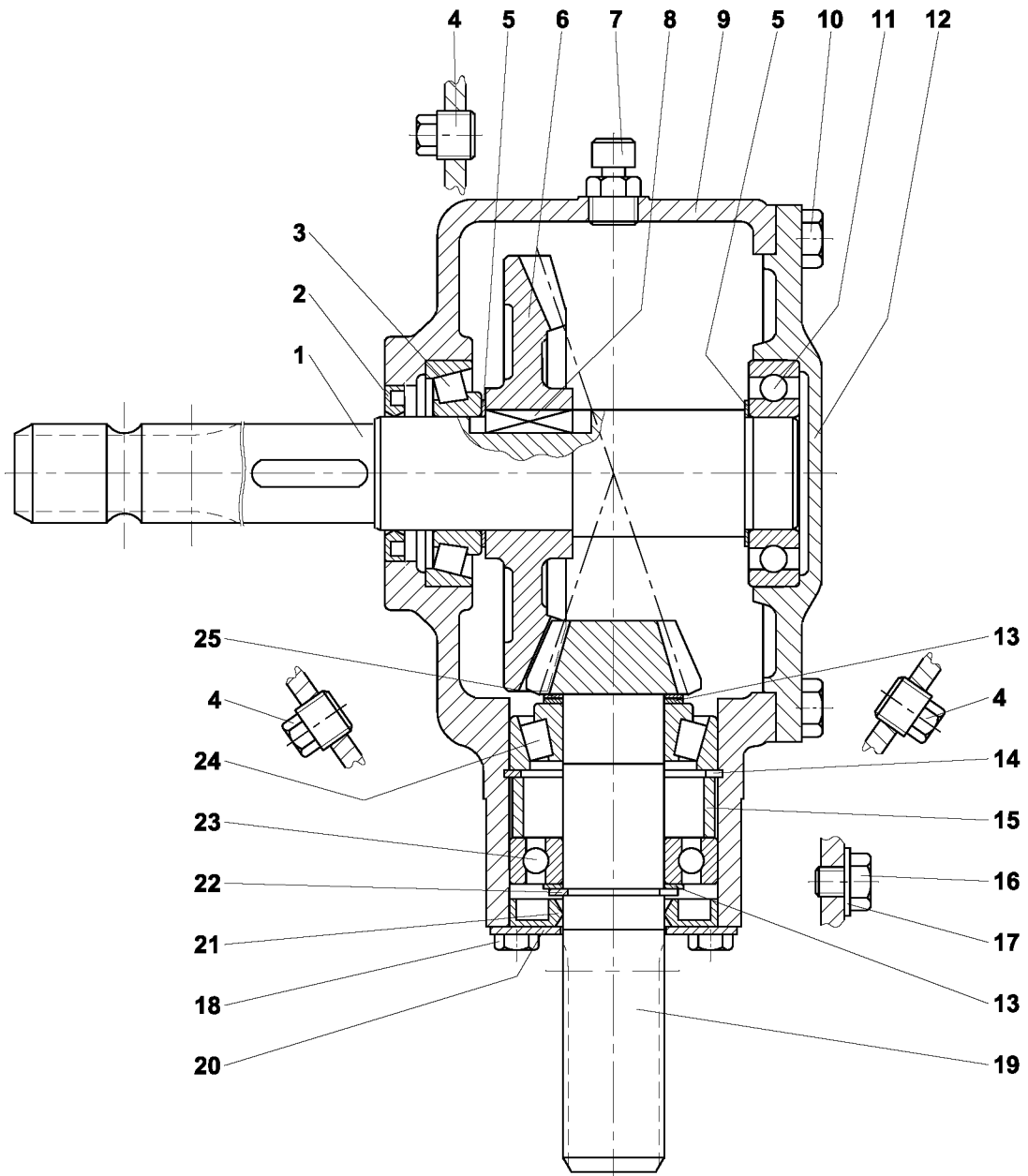


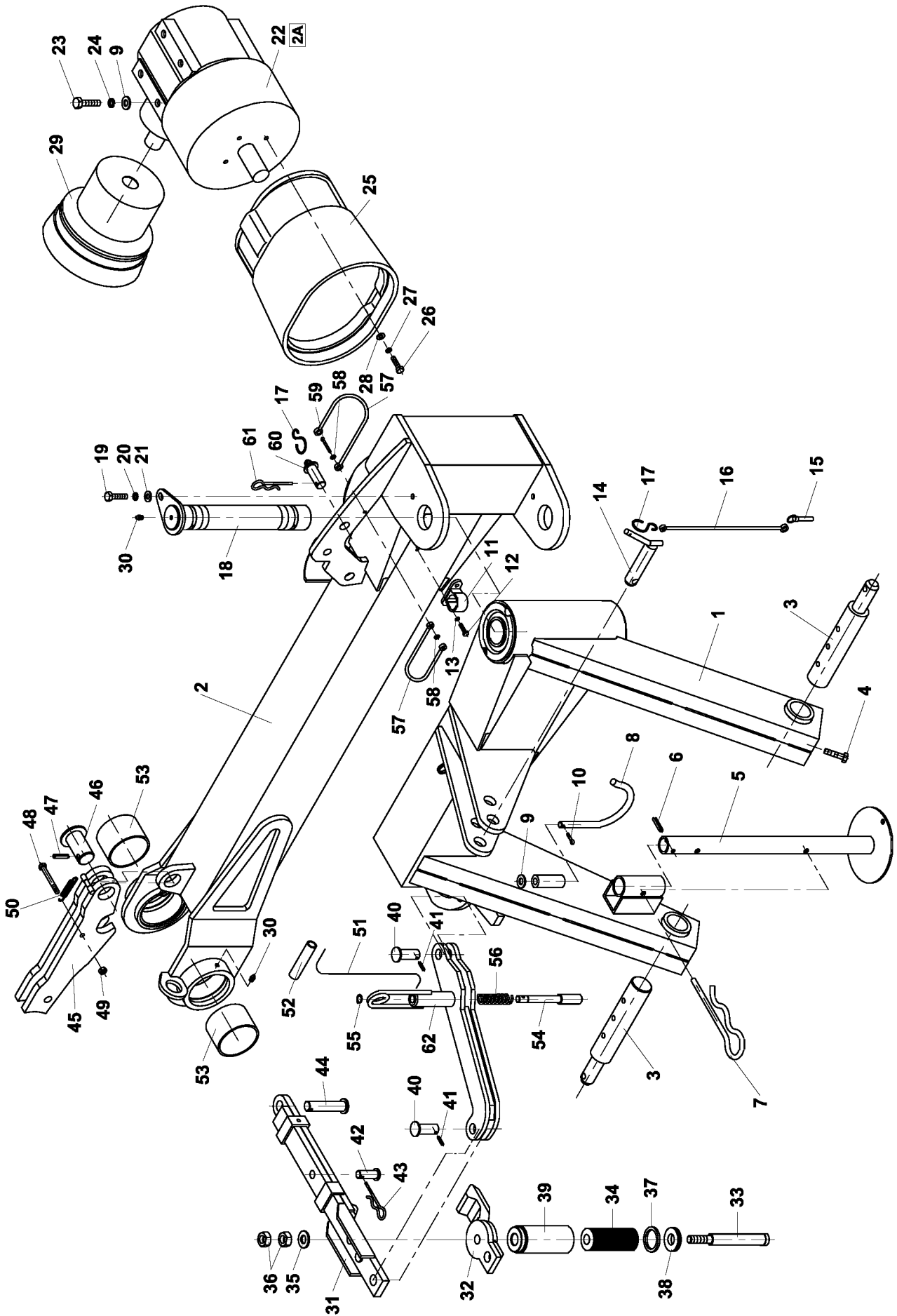
1B



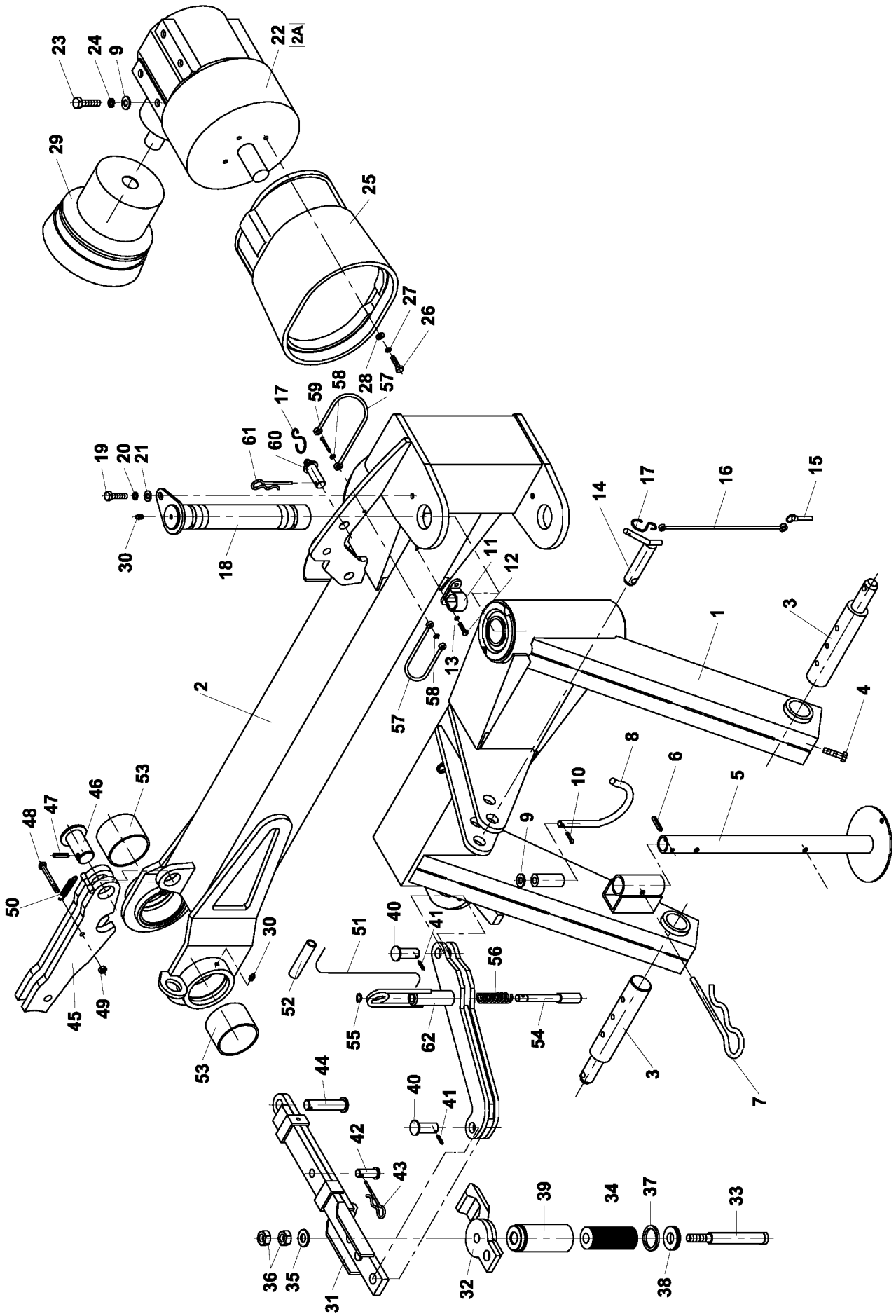
EXACT 245D C245	Převodová skříň T 304 Getriebegehäuse T 304		Gearbox T 304 Changement de vitesse T 304		1B
1	2		3	4	5
*1-25	Převodová skříň T 304 Getriebegehäuse T 304	Gearbox T 304 Changement de vitesse T 304	9.304.775.00	0376002	1
*1	Hřídel 1" 3/8 Welle 1" 3/8	Shaft 1" 3/8 Arbre 1" 3/8		0.304.3233.00	1
*2	Gufero 40x62x7 Verdicht-U.Staub. 40x62x7	Oil seal 40x62x7 Bague d'étan. 40x62x7	8.7.3.00603	0014146	1
*3	Ložisko 30208 Lager 30208	Bearing 30208 Roulement 30208	8.0.9.00024	0023958	1
*4	Zátka 3/8" GAS Oelstopfen 3/8" GAS	Plug 3/8" GAS Bouchon 3/8" GAS		8.6.5.00006	3
*5	Podložka 51.5 Beilagscheibe 51.5	Shim 51.5 Rondelle 51.5		0.244.7500.00	2
*6	Ozubené kolo z=36 m4.35 Zahnrad z=36 m4.35	Crown wheel z=36 m4.35 Roue dentée z=36 m4.35	0.244.6204.00	0011088	1
*7	Zátka 3/8" GAS Oelstopfen 3/8" GAS	Oil filler plug 3/8" GAS Bouchon 3/8" GAS		8.6.7.00161	1
*8	Pero B 12x8x30 Feder B 12x8x30	Paralley key B 12x8x30 Ressort B 12x8x30	8.4.1.01141	0011055	1
*9	Skříň Gehäuse	Casing Boîte		0.304.0306.00	1
*10	Šroub 6hr. M10x25 8.8 Schraube M10x25 8.8	Bolt M10x25 8.8 Vis M10x25 8.8		8.1.1.00061	8
*11	Ložisko 6208 Lager 6208	Bearing 6208 Roulement 6208	8.0.1.00871	0251889	1
*12	Víčko Kappe	Cover Couvercle		0.304.1302.00	1
*13	Podložka 35.3x48.0 Beilagscheibe 35.3x48.0	Shim 35.3x48.0 Rondelle 35.3x48.0		0.259.7500.00	2
*14	Pojistný kroužek 72 UNI7437 Innenseegerring 72 UNI7437	Snap ring 72 UNI7437 Bague de blocade 72 UNI7437	8.5.2.00131	0011022	1
*15	Kroužek Simmerring	Spacer Bague		0.304.7100.00	1
*16	Šroub 6hr. M10x10 4.8 Schraube M10x10 4.8	Bolt M10x10 4.8 Vis M10x10 4.8		8.1.1.00492	1
*17	Podložka 10.5x18x1 Beilagscheibe 10.5x18x1	Copper washer 10.5x18x1 Rondelle 10.5x18x1		8.3.3.00481	1
*18	Šroub 6hr. M8x14 8.8 Schraube M8x14 8.8	Bolt M8x14 8.8 Vis M8x14 8.8		8.1.1.00343	4
*19	Ozubené kolo z12 m4.35 Zahnrad z12 m4.35	Pinion shaft z12 m4.35 Roue dentée z12 m4.35	0.304.5008.00	0011099	1
*20	Víčko Kappe	Cover Couvercle		1.244.1706.00	1
*21	Gufero 35x72x10 Verdicht-U.Staub.35x72x10	Oil seal 35x72x10 Bague d'étan. 35x72x10	8.7.3.00055	0014135	1
*22	Pojistný kroužek 35 UNI7436 Innenseegerring 35 UNI7436	Snap ring 35 UNI7436 Bague de blocade 35 UNI7436	8.5.1.00583	0011077	1
*23	Ložisko 6207 Lager 6207	Bearing 6207 Roulement 6207	8.0.1.00870	0251867	1

1B

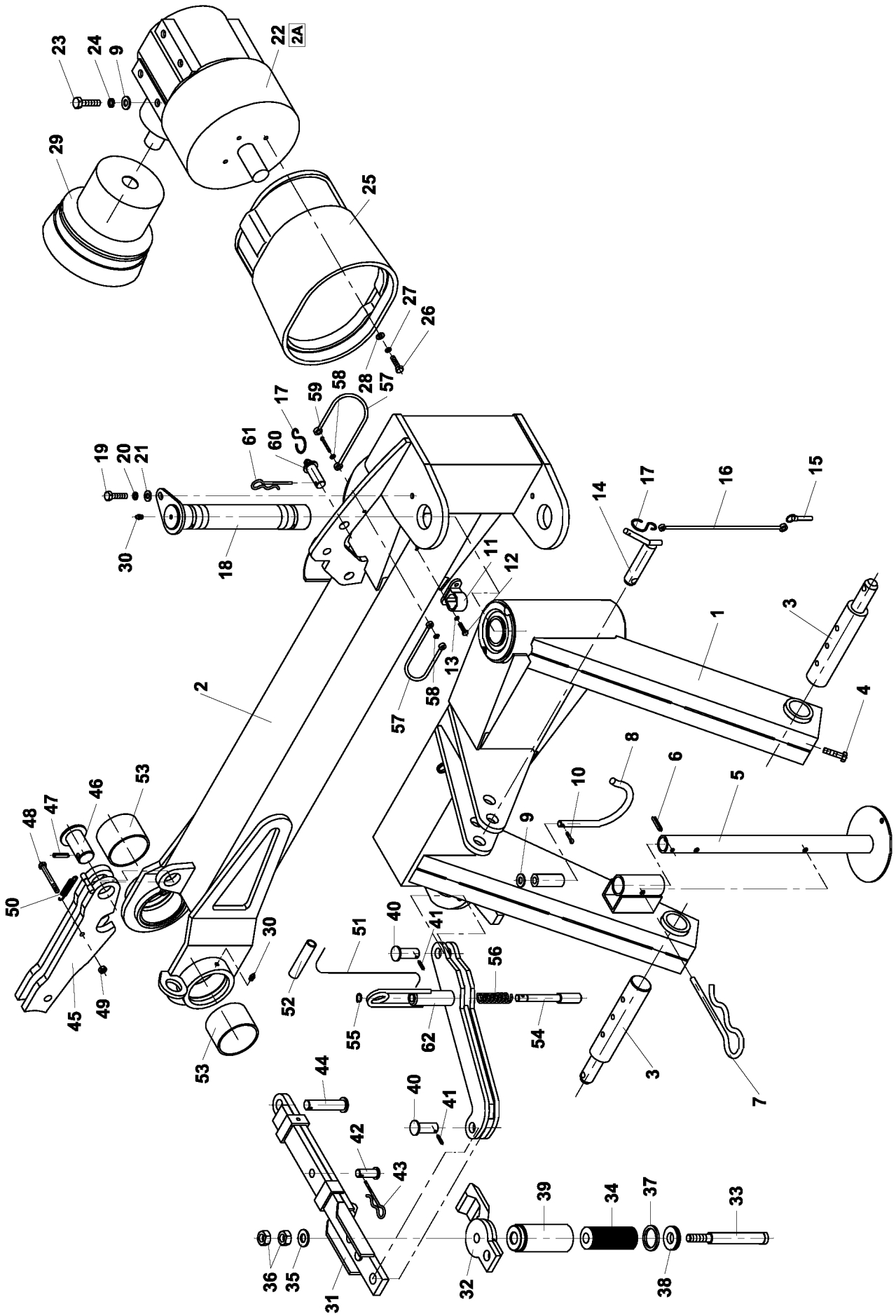




EXACT 245D C245	Montáž Montagesystem		Mounting system Assemblage		2
1	2		3	4	5
*1-62	Montáž Montagesystem	Mounting system Assemblage		9 5009 418	1
*1	Závěs Aufhängung	Hinge Attelage		9 5000 993	1
*2	Rám Rahmen	Frame Châssis		9 5000 986	1
3	Čep Bolzen	Pin Tenon		1 9300 986	2
4	Šroub 6hr. M10x25-8.8-A3L Schraube M10x25-8.8-A3L	Bolt M10x25-8.8-A3L Vis M10x25-8.8-A3L	ISO 4017	0033418	2
*5	Stojánek Standarte	Easel Chevalet		9 5000 982	1
6	Pružný kolík 8x50 Stift 8x50	Pin 8x50 Cheville 8x50	ISO 8752	0132748	1
7	Pojistka vzpěry Sicherung	Safety element Arrete de sûreté		0242605	1
*8	Hák Haken	Hook Crochet		1 9344 031	1
9	Podložka 13 Scheibe 13	Washer 13 Rondelle 13	ČSN 02 1702.15	0732611	5
10	Závlačka 3.2x20 Vorstecker 3.2x20	Split pin 3.2x20 Goupille 3.2x20	ČSN 02 1781.05	0014069	1
11	Držák zástrčky RK 12 Riegelträger RK 12	Holder of plug RK 12 Support du barrage RK 12		0099550	1
12	Šroub 6hr. M6x16-5.8-A2L Schraube M6x16-5.8-A2L	Bolt M6x16-5.8-A2L Vis M6x16-5.8-A2L	ISO 4017	0597751	2
13	Podložka 6 A3L Scheibe 6 A3L	Washer 6 A3L Rondelle 6 A3L	ČSN 02 1740.15	0613228	2
*14	Čep konzoly Konsolebolzen	Brace pin Cheville de console		9 9311 076	1
15	Kolík s kroužkem Ringbolzen	Ringed pin Pince de bague		0264143	1
16	Výlisek lanko plast 300 Plastseil 300	Plastic wire 300 Cable 300		0355377	1
*17	Hák lanka Hakenseil	Wire pin Cable de crochet		1 9344 046	3
*18	Čep komplet Bolzen komplett	Pin assembly Tenon complet		9 5000 987	1
19	Šroub 6hr. M10x20-8.8-A3L Schraube M10x20-8.8-A3L	Bolt M10x20-8.8-A3L Vis M10x20-8.8-A3L	ISO 4017	0026235	1
20	Podložka 10 A3L Scheibe 10 A3L	Washer 10 A3L Rondelle 10 A3L	ČSN 02 1740.15	0613239	1
21	Podložka 10.5 A3L Scheibe 10.5 A3L	Washer 10.5 A3L Rondelle 10.5 A3L	ČSN 02 1702.15	0614240	1
22	Převodová skříň T 304 Getriebegehäuse T 304	Gearbox T 304 Changement de vitesse T 304		0376013	1
23	Šroub 6hr. M12x25-8.8-A3L Schraube M12x25-8.8-A3L	Bolt M12x25-8.8-A3L Vis M12x25-8.8-A3L	ISO 4017	0011572	4

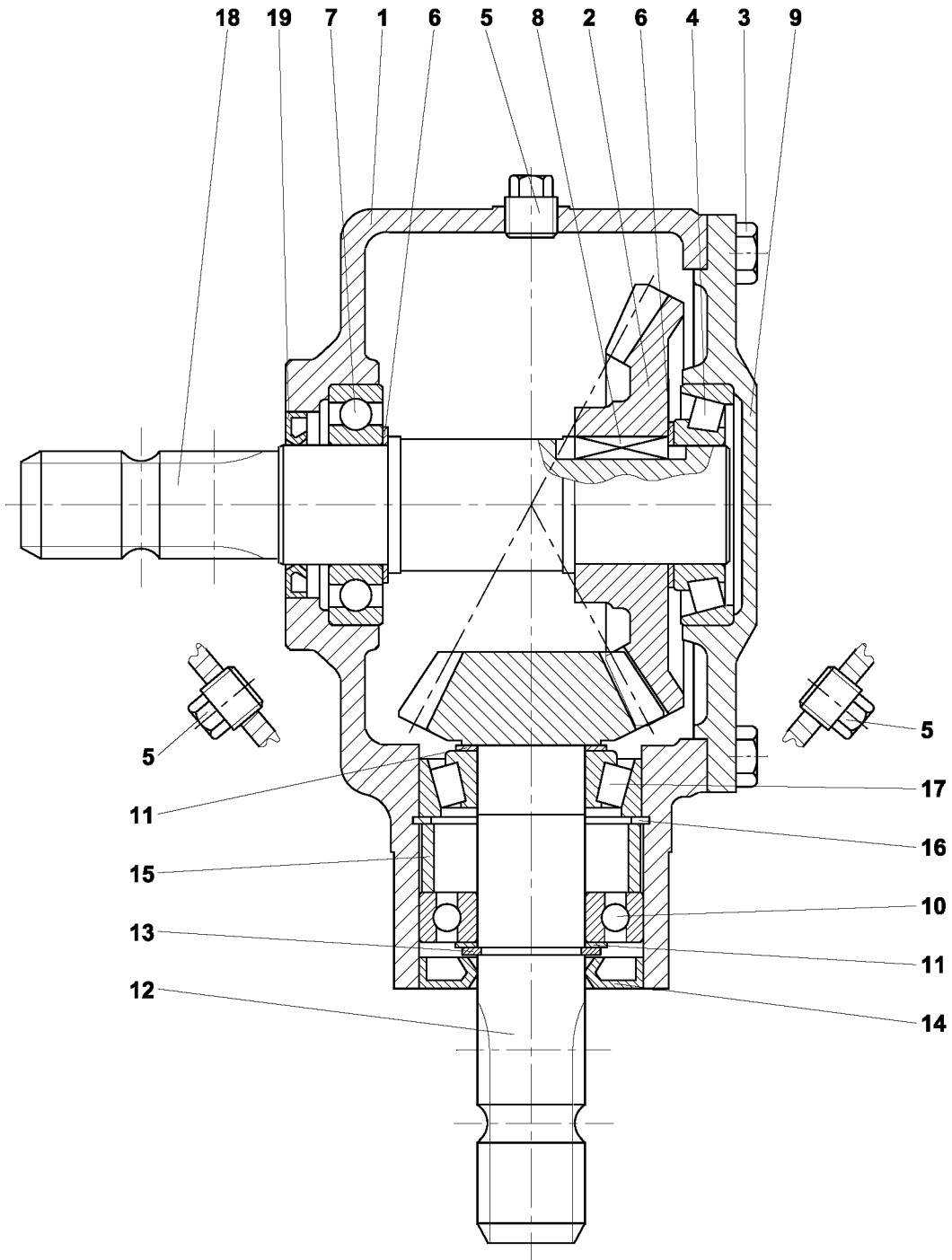


EXACT 245D C245	Montáž Montagesystem		Mounting system Assemblage		2
1	2		3	4	5
24	Podložka 12 A3L Scheibe 12 A3L	Washer 12 A3L Rondelle 12 A3L	ČSN 02 1740.15	0013926	4
*25	Kryt kardanu-úprava Kardangelenabdeckung	Universal drive cover Capot de cardan		1 0990 154	1
26	Šroub 6hr. M8x16-8.8 Schraube M8x16-8.8	Bolt M8x16-8.8 Vis M8x16-8.8	ISO 4017	0517451	8
27	Podložka 8 A3L Scheibe 8 A3L	Washer 8 A3L Rondelle 8 A3L	ČSN 02 1740.15	0613250	8
28	Podložka 8.4 A3L Scheibe 8.4 A3L	Washer 8.4 A3L Rondelle 8.4 A3L	ČSN 02 1702.15	0612821	8
*29	Kryt kardanu-úprava Kardangelenabdeckung	Universal drive cover Capot de cardan		1 0990 097	1
30	Hlavice MK8x1 Kopf MK8x1	Head MK8x1 Ogive MK8x1		0905564	4
*31-39	Pojistka nárazová Anschlagsicherung	Impact safety element Arrete de chod		9 5009 408	1
31	Část pojistky Gehäuse der Sicherung	Part of security element Part élément de sureté		9 5000 991	1
*32	Pojistka Sicherung	Safety element Arrete de sureté		1 9867 055	1
*33	Čep Bolzen	Pin Tenon		1 9300 331	1
34	Pružina 45x22.4x2.5x3.5 Feder 45x22.4x2.5x3.5	Spring 45x22.4x2.5x3.5 Ressort 45x22.4x2.5x3.5		0300135	38
35	Podložka 17 A3L Scheibe 17 A3L	Washer 17 A3L Rondelle 17 A3L	ČSN 02 1702.15	0614262	1
36	Matice 6hr. M16-8-A3L Mutter M16-8-A3L	Nut M16-8-A3L Ecrou M16-8-A3L	ISO 4032	0013156	2
37	Kroužek pl. 40x53x5 Ring 40x53x5	Ring 40x53x5 Bague 40x53x5	ČSN 02 3655	1006511	1
*38	Víko Deckel	Lid Couvercle		1 1400 238	1
*39	Kryt Abdeckung	Guard Capot		9 5000 260	1
*40	Čep komplet Bolzen komplett	Pin complete Tenon komplet		9 9311 297	2
41	Kolík pružný 5x36 Stift 5x36	Pin 5x36 Cheville 5x36	ISO 8752	0258357	3
*42	Čep komplet Bolzen komplett	Pin complete Tenon komplet		9 9311 300	1
43	Pojistka 12.5 Sicherung 12.5	Safety element 12.5 Arrete de sureté 12.5	ČSN 02 3979.05	0290532	1
*44	Čep komplet Bolzen komplett	Pin complete Tenon komplet		9 9311 299	1
*45	Západka Klinke	Pawl Verrou		9 5000 988	1
*46	Čep západky Bolzen	Pin Tenon		9 9311 294	1



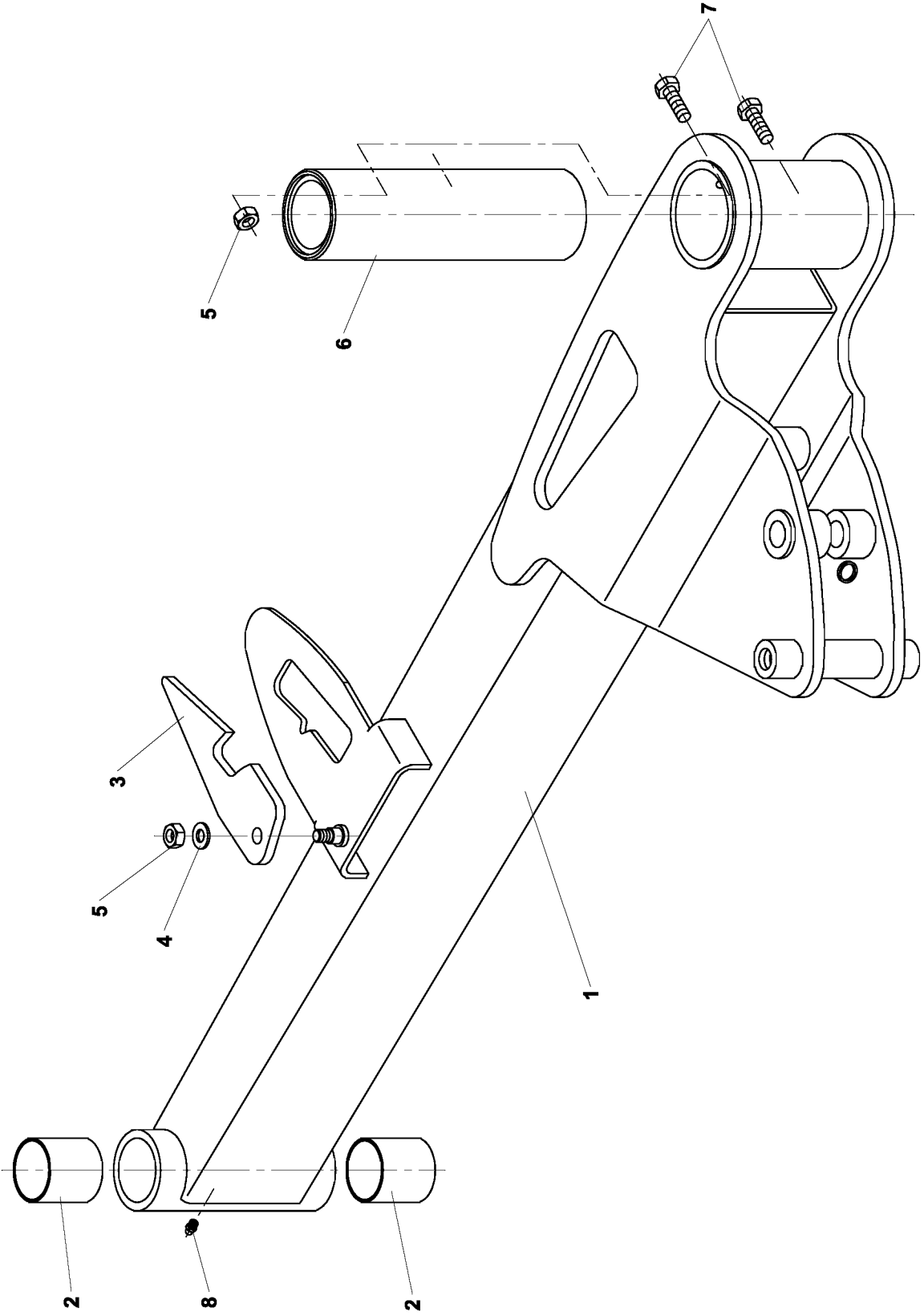
EXACT 245D C245	Montáž Montagesystem		Mountingsystem Assemblage		2
1	2		3	4	5
47	Pružný kolík 8x55 Stift 8x55	Pin 8x55 Cheville 8x55	ISO 8752	0068640	1
48	Šroub 6hr. M8x60-5.8-A2L Schraube M8x60-5.8-A2L	Bolt M8x60-5.8-A2L Vis M8x60-5.8-A2L	ISO 4017	0067804	1
49	Matice M8 samojistná 8.8-A3L Mutter M8-8.8-A3L	Nut M8-8.8-A3L Ecrou M8-8.8-A3L	DIN 980	0258082	1
50	Pružina tažná 1 9700 098 Feder 1 9700 098	Spring 1 9700 098 Ressort 1 9700 098		0379137	1
51	Šňůra padáková lano 5 Schnur 5	Flexible cord 5 Corde 5		0242077	0,03 kg
*52	Držadlo Handgrift	Handle Manette		1 6220 059	1
53	Výlisek pouzdro I. Gehäuse I.	Casing I. Douille I.		0355388	2
54	Čep pojistky Bolzen	Pin Tenon		1 9301 003	1
55	Kroužek pojistný 14 Sicherungsring 14	Retaining ring 14 Bague de blocage 14	ČSN 02 2930	3335871	1
56	Pružina tlačná 1.25 1 9700 105 Feder 1.25 1 9700 105	Spring 1.25 1 9700 105 Ressort 1.25 1 9700 105		0028226	3
57	Výlisek lanko plast 200 Plastseil 200	Plastic wire 200 Cable 200		0355366	2
58	Podložka 5.3 Scheibe 5.3	Washer 5.3 Rondelle 5.3	ČSN 02 1702.15	0614207	2
59	Závlačka 5x50 Vorstecker 5x50	Split pin 5x50 Goupille 5x50	ČSN 02 1781.05	0281754	1
60	Čep pružin Bolzen	Pin Tenon		9 9311 296	1
61	Pojistka 12.5 Sicherheit 12.5	Safety element 12.5 Arrete de sureté 12.5	ČSN 02 3979.05	0290532	1
62	Rameno pojistky Arm	Arm Bras		9 5000 998	1

2A

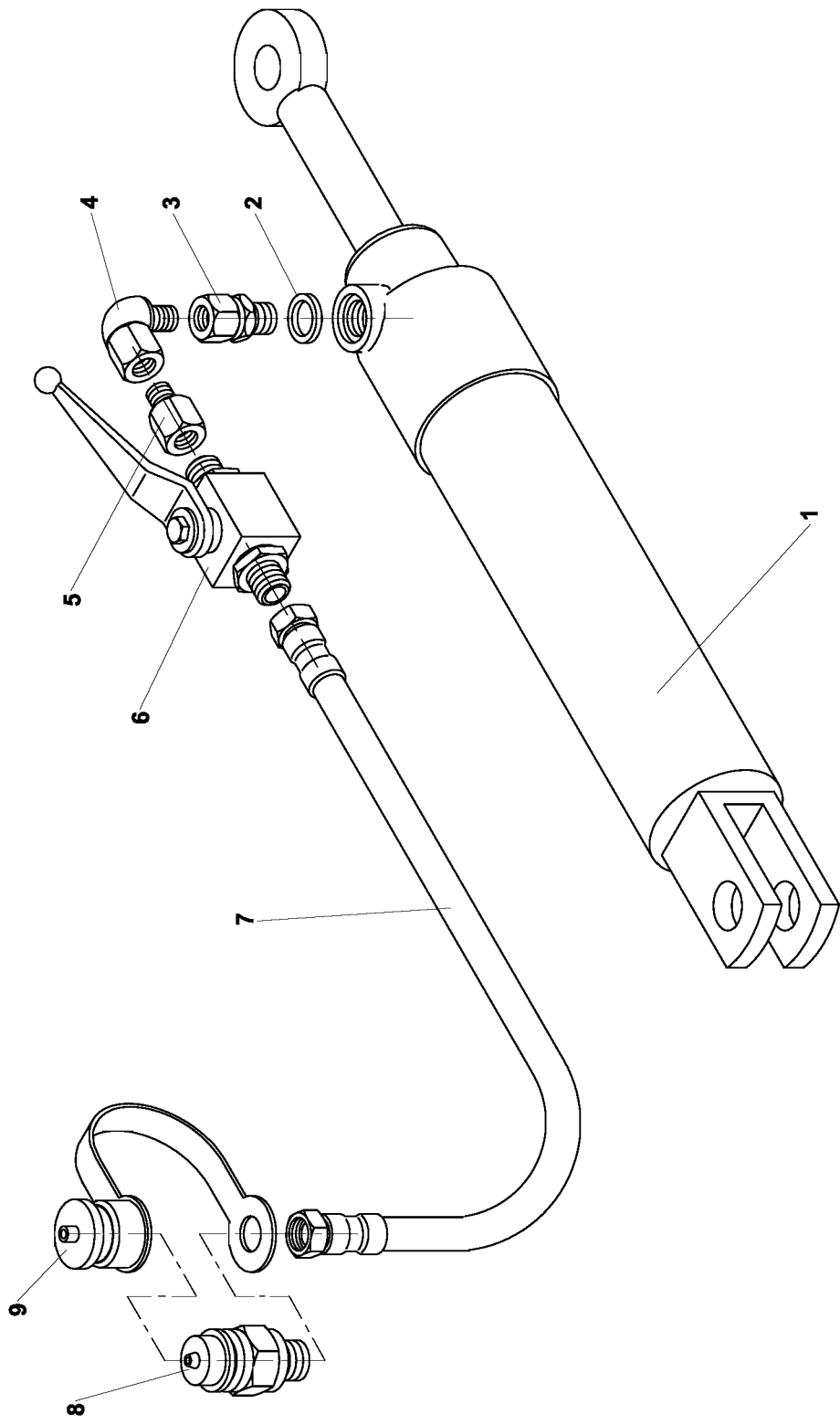


EXACT 245D C245	Převodová skříň T 304 Getriebegehäuse T 304		Gearbox T 304 Changement de vitesse T 304		2A
1	2		3	4	5
*1-19	Převodová skříň T 304 Getriebegehäuse T 304	Gearbox T 304 Changement de vitesse T 304	9.304.236.10	0376013	1
*1	Skříň Gehäuse	Casing Boîte		0.304.0300.00	1
*2	Ozubené kolo z=29 m5 Zahnrad z=29 m5	Crown wheel z=29 m5 Roue dentée z=29 m5	0.304.6000.00	0011011	1
*3	Šroub 6hr. M10x25 8.8 Schraube M10x25 8.8	Bolt M10x25 8.8 Vis M10x25 8.8		8.1.1.00061	8
*4	Ložisko 30208 Lager 30208	Bearing 30208 Roulement 30208	8.0.9.00024	0023958	1
*5	Zátka 3/8" GAS Oelstopfen 3/8" GAS	Plug 3/8" GAS Bouchon 3/8" GAS		8.6.5.00006	3
*6	Podložka 51.5 Beilagscheibe 51.5	Shim 51.5 Rondelle 51.5		0.244.7500.00	2
*7	Ložisko 6208 Lager 6208	Bearing 6208 Roulement 6208	8.0.1.00871	0251889	1
*8	Pero B 12x8x30 Feder B 12x8x30	Paralley key B 12x8x30 Ressort B 12x8x30	8.4.1.01141	0011055	1
*9	Víčko Kappe	Cover Couvercle		0.304.1302.00	1
*10	Ložisko 6207 Lager 6207	Bearing 6207 Roulement 6207	8.0.1.00870	0251867	1
*11	Podložka 35.3x48.0 Beilagscheibe 35.3x48.0	Shim 35.3x48.0 Rondelle 35.3x48.0		0.259.7500.00	2
*12	Ozubené kolo z15 m5 Zahnrad z15 m5	Pinion shaft z15 m5 Roue dentée z15 m5	0.304.5000.00	0011066	1
*13	Pojistný kroužek 35 UNI7436 Innenseegerring 35 UNI7436	Snap ring 35 UNI7436 Bague de blocade 35 UNI7436	8.5.1.00583	0011077	1
*14	Gufero 35x72x10 Verdicht-U.Staub. 35x72x10	Oil seal 35x72x10 Bague d'étan. 35x72x10	8.7.3.00055	0014135	1
*15	Kroužek Simmerring	Spacer Bague		0.304.7100.00	1
*16	Pojistný kroužek 72 UNI7437 Innenseegerring 72 UNI7437	Snap ring 72 UNI7437 Bague de blocade 72 UNI7437	8.5.2.00131	0011022	1
*17	Ložisko 32207 Lager 32207	Bearing 32207 Roulement 32207		8.0.9.00127	1
*18	Hřídel 1" 3/8 z6 Welle 1" 3/8 z6	Shaft 1" 3/8 z6 Arbre 1" 3/8 z6	0.244.3227.00	0011033	1
*19	Gufero 40x62x7 Verdicht-U.Staub. 40x62x7	Oil seal 40x62x7 Bague d'étan. 40x62x7	8.7.3.00603	0014146	1

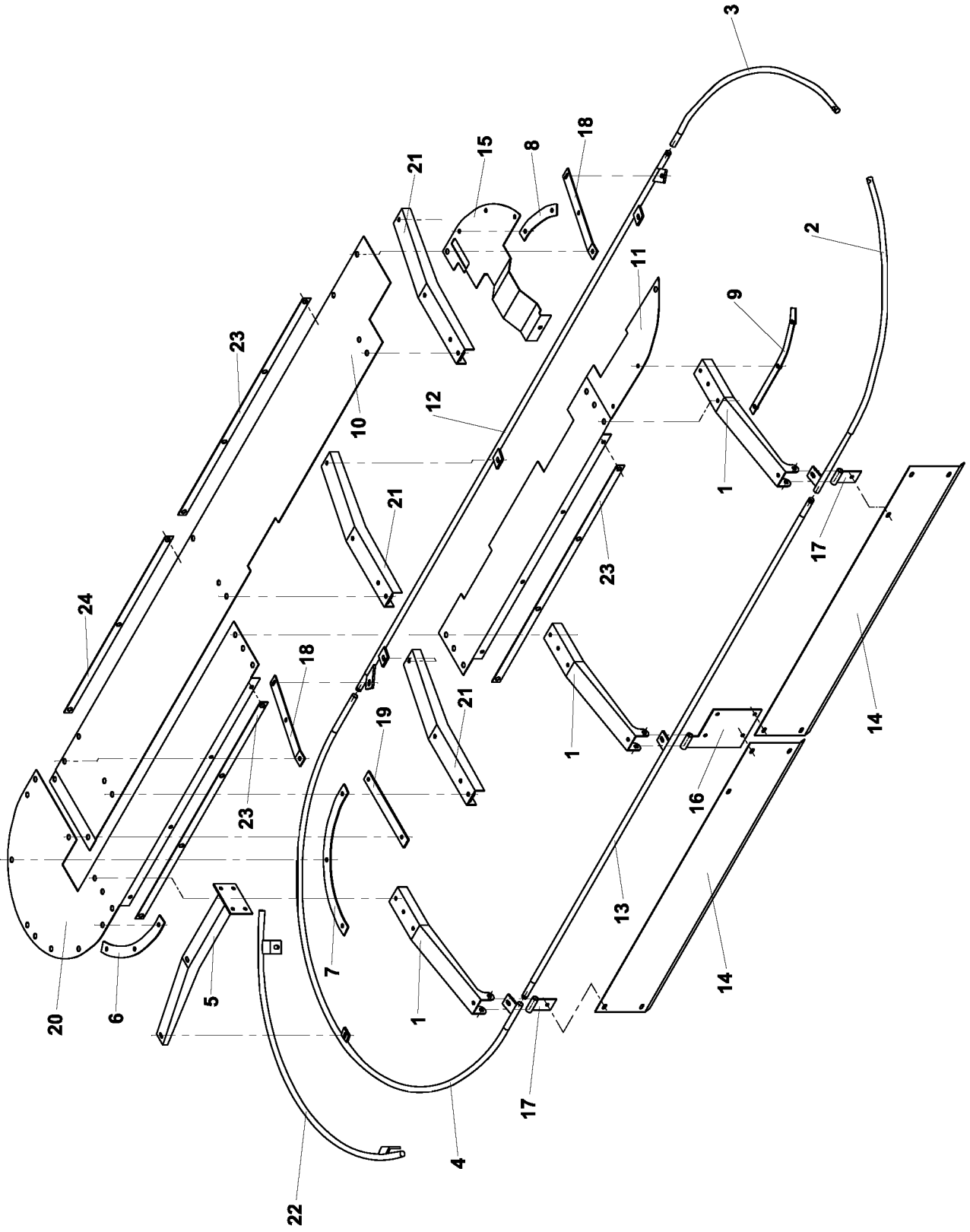
3



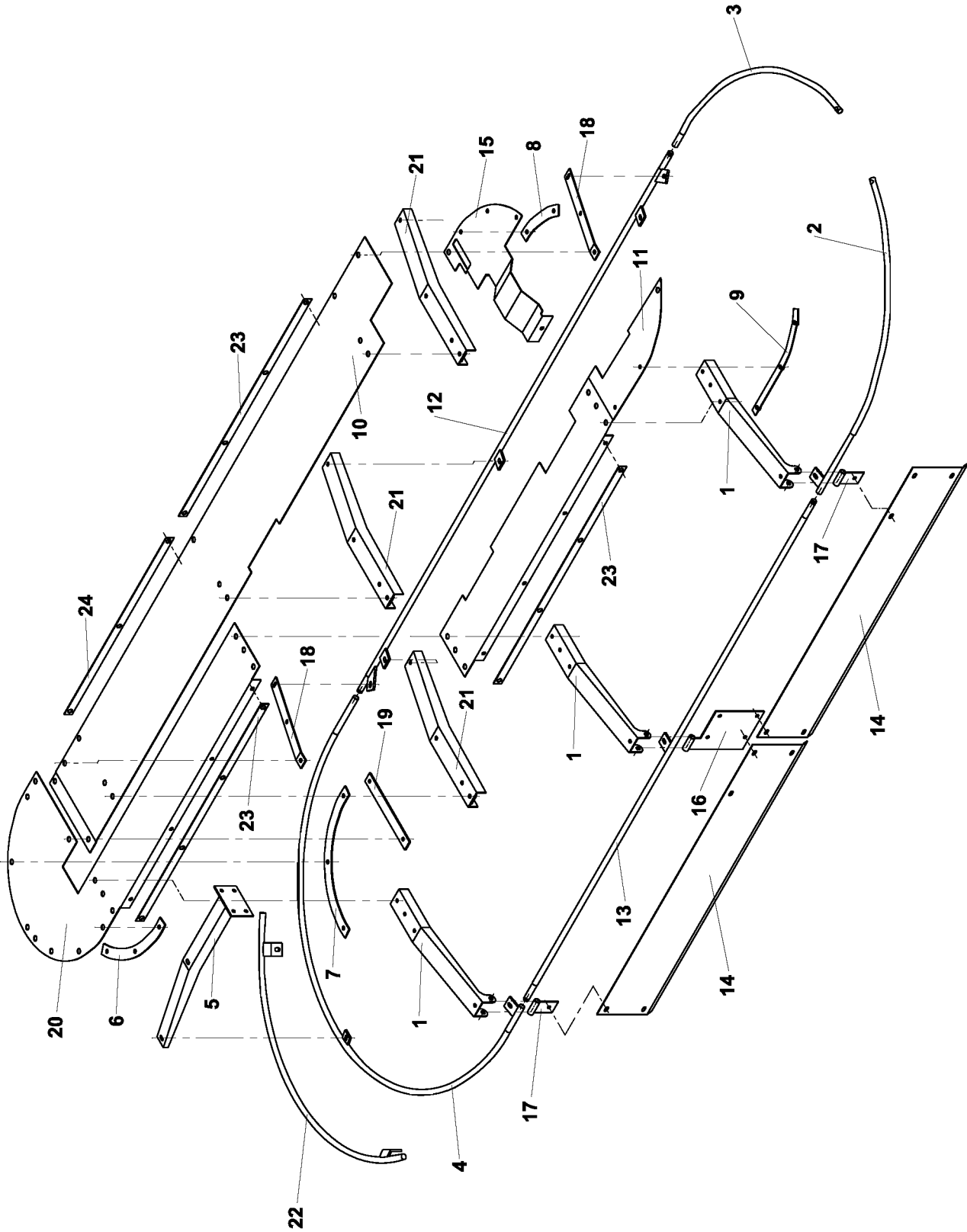
4



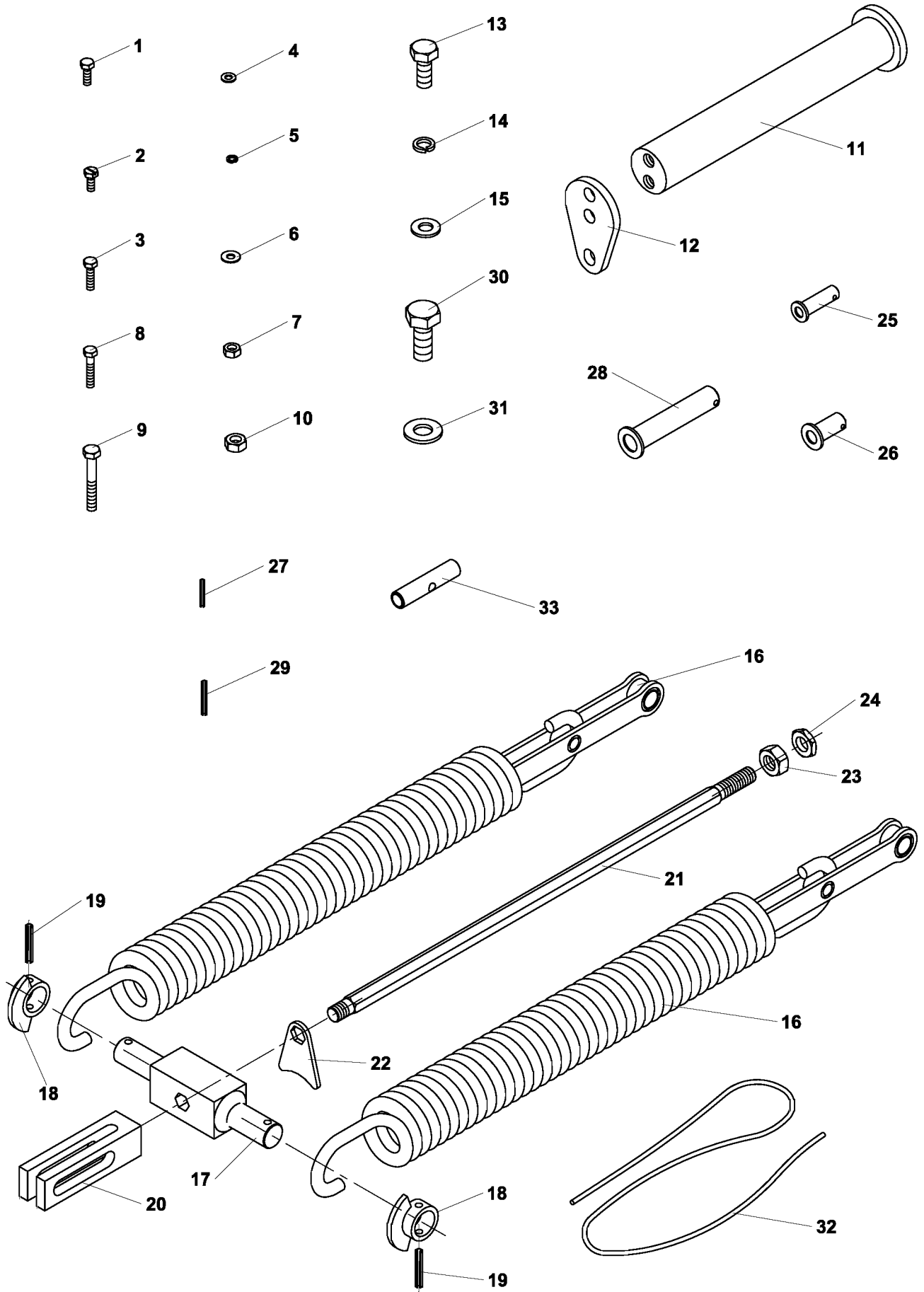
EXACT 245D C245	Obvod hydraulický Hydraulikkreis		Hydraulic circuit Circuit hydraulique		4
1	2		3	4	5
1-9	Obvod hydraulický Hydraulikkreis	Hydraulic circuit Circuit hydraulique		9 5009 421	1
1	Válec hydraulický 63/32/500/770 NH6 156000	Hydraulic cylinder 63/32/500/770 NH6 156000	532 9 8292	0301609	1
	Hydraulikzylinder 63/32/500/770 NH6 156000	Cylindre hydraulique 63/32/500/770 NH6 156000			
2	Kroužek těsnicí 14x20 Dichtring 14x20	Sealing ring 14x20 Bague d'étanchéité 14x20	ČSN 02 9310.2	0103015	1
3	Hrdlo přímé 011 10 1416 A s dýzou	Straight neck 011 10 1416 A with jet		0303072	1
	Gerader Stutzen 011 10 1416 A mit Düse	Gorge directe 011 10 1416 A avec gicleur			
4	Spojka P-EWSD 10L Verbindungsstück P-EWSD 10L	Coupling P-EWSD 10L Accouplement P-EWSD 10L		0299508	1
5	Spojka SNV 10L Verbindungsstück SNV 10L	Coupling SNV 10L Accouplement SNV 10L		0282590	1
6	Ventil kulový BKH10L081113 Kugelventil BKH10L081113	Ball valve BKH10L081113 Clapet a boulet BKH10L081113		0299519	1
7	Hadice 1SN 8x2000/FQ13B -16x1.5/FQ13B-16x1.5	Hose 1SN 8x2000/FQ13B -16x1.5/FQ13B-16x1.5		0296505	1
	Schlauch 1SN 8x2000/FQ13B -16x1.5/FQ13B-16x1.5	Tuyau 1SN 8x2000/FQ13B -16x1.5/FQ13B-16x1.5			
8	Rychlospojková zástrčka Stecker der Schnellkupplung	Quick coupler plug Targette de l'attelage rapide	ISO 12.5	0282623	1
9	Krytka rychlospojky Kappe der Schnellkupplung	Quick coupler cover Couvercle de l'attelage rapide	ISO 12.5	0282634	1



EXACT 245D C245	Kryty EXACT 245 D Abdeckungs EXACT 245	Guards EXACT 245 D Chapeaux EXACT 245 D	5		
1	2		3	4	5
1-*24	Kryty EXACT 245 D Abdeckungs EXACT 245 D	Guards EXACT 245 D Chapeaux EXACT 245 D		9 5009 419	1
1	Rameno přední Vorderarm	Arm front Bras de avant		1 1104 007	3
*2	Trubka I. přední Vorderrohr I.	Tube I. front Tube de avant I.		9 5001 024	1
*3	Trubka II. Rohr II.	Tube II. Tube II.		1 1300 984	1
*4	Trubka krytu komplet Rohr komplett	Tube of guard complete Tube complet		9 5001 018	1
*5	Rameno boční Seitenarm	Arm side Tube latéral		9 5001 009	1
*6	Podložka plachty II. Schutztuchunterlage II.	Washer of canvas II. Cale d'toile II.		9 5001 012	1
*7	Podložka plachty I. Schutztuchunterlage I.	Washer of canvas I. Cale d'toile I.		9 5001 013	1
*8	Podložka plachty III. Schutztuchunterlage III.	Washer of canvas III. Cale d'toile III.		9 5001 020	1
*9	Pás komplet Band komplett	Belt complete Bande complet		9 5000 997	1
*10	Plech zadní komplet Rückblech komplett	Rear plate complete Vitre tôle complet		9 5001 010	1
*11	Plech krytu II. komplet Blech komplett II.	Plate complete II. Tôle complet II.		9 5001 016	1
*12	Trubka zadní komplet Hinterrohr komplett	Tube back complete Tube arrière complet		9 5001 019	1
*13	Trubka krytu přední Vorderrohr	Tube front Tube de avant		9 5001 006	1
*14	Clona Blende	Shield Diaphragme		1 1001 474	2
*15	Kryt III. komplet Abdeckung III. komplett	Guard III. complete Chapeaux III. complet		9 5001 022	1
*16	Závěs II. Aufhängung II.	Hinge II. Attelage II.		9 5001 002	1
*17	Závěs I. Aufhängung I.	Hinge I. Attelage I.		9 5001 001	2
*18	Držák plachty Halter der Schutztuch	Canvas holder Porte-toile		9 5001 008	2
19	Pás Band	Belt Bande		1 1104 010	1
*20	Plech krytu I. komplet Blech komplett I.	Plate complete I. Tôle complet I.		9 5001 014	1
*21	Rameno zadní Rückarm	Rear arm Tube vitre		9 5001 005	3
*22	Trubka ochranná Schutzrohr	Protection tube Tube de protection		9 5001 037	1
*23	Pás II. Band II.	Belt II. Bande II.		1 1001 464	3

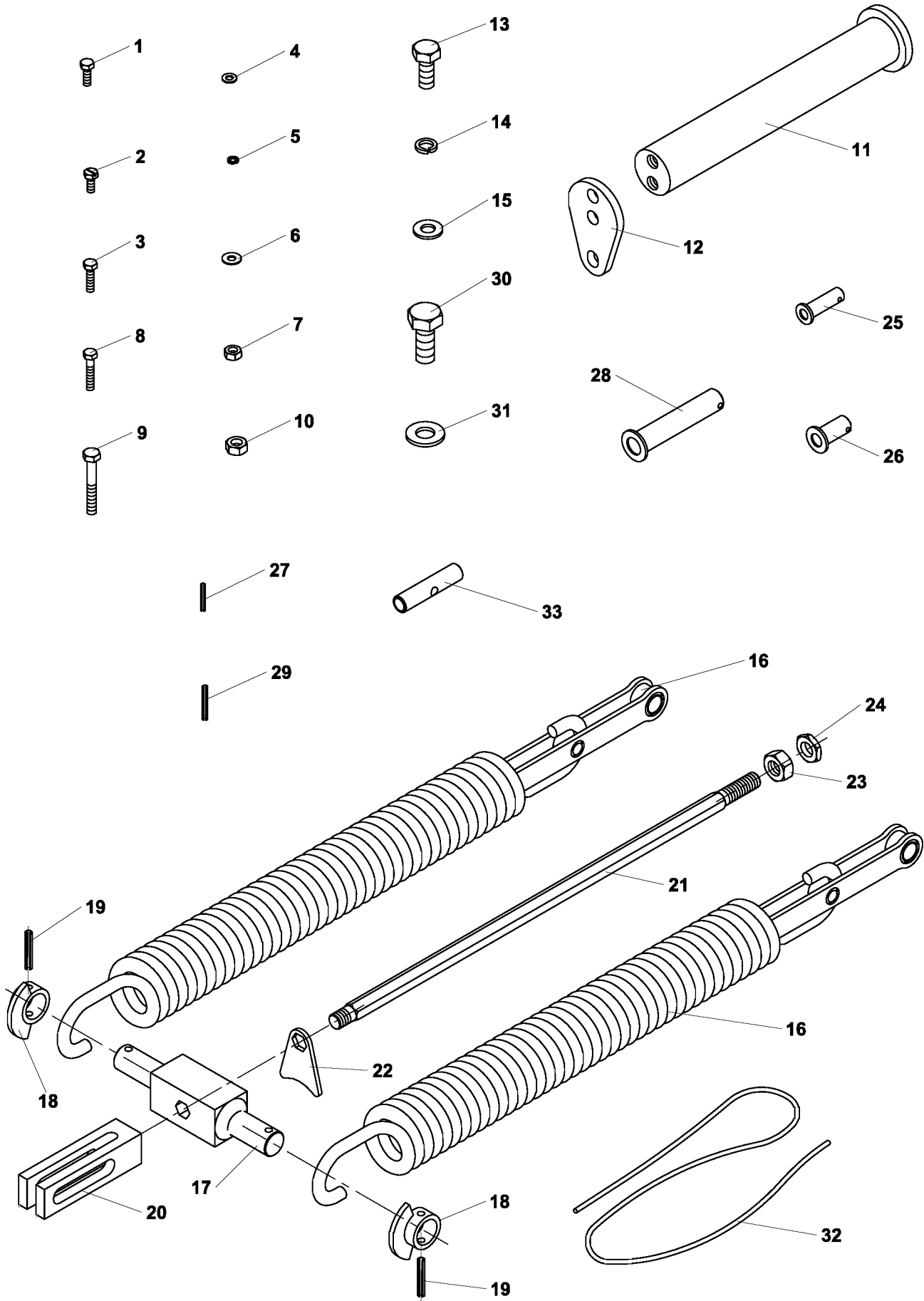


6



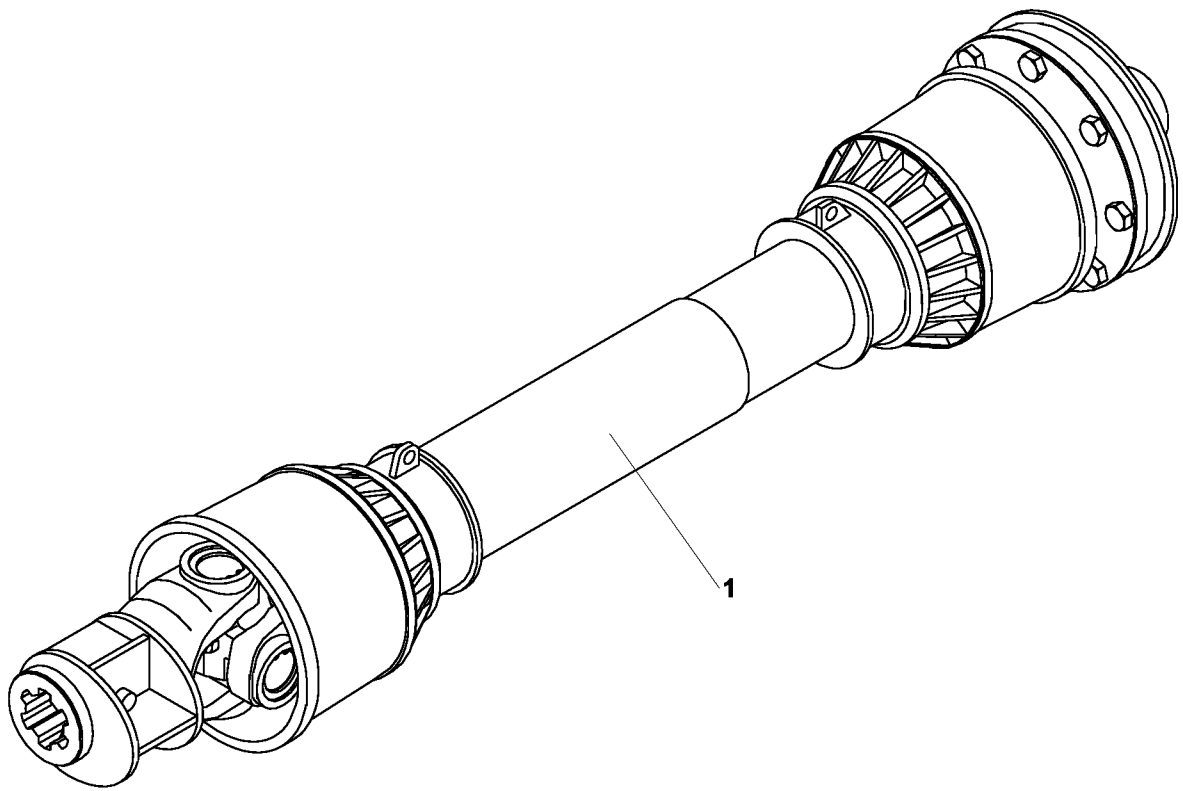
EXACT 245D C245	Sada pro kompletaci Satz für Komplettierung		Set for assembling Set de complet.		6
1	2		3	4	5
1-*33	Sada pro kompletaci Satz für Komplettierung	Set for assembling Set de complet.		9 8700 808	1
1	Šroub-6hr. M8×25-8.8-A2L Schraube M8×25-8.8-A2L	Bolt M8×25-8.8-A2L Vis M8×25-8.8-A2L	ISO 4017	0040546	20
2	Šroub-6hr. M8×20-8.8-A3C-6KT Schraube M8×20-8.8-A3C-6KT	Bolt M8×20-8.8-A3C-6KT Vis M8×20-8.8-A3C-6KT	DIN 933	0321651	52
3	Šroub-6hr. M8×30-8.8-A2L Schraube M8×30-8.8-A2L	Bolt M8×30-8.8-A2L Vis M8×30-8.8-A2L	ISO 4017	0035134	14
4	Podložka 8.4 Scheibe 8.4	Washer 8.4 Rondelle 8.4	ČSN 02 1702.15	0612821	41
5	Podložka 8 Scheibe 8	Washer 8 Rondelle 8	ČSN 02 1740.15	0613250	57
6	Podložka 9 Scheibe 9	Washer 9 Rondelle 9	ČSN 02 1727.05	0735251	59
7	Matice samojist.M8-8.8-A3L Mutter M8-8.8-A3L	Nut M8-8.8-A3L Ecrou M8-8.8-A3L	DIN 980	0258082	24
8	Šroub-6hr. M8×40-5.8-A2L Schraube M8×40-5.8-A2L	Bolt M8×40-5.8-A2L Vis M8×40-5.8-A2L	ISO 4017	0058157	2
9	Šroub-6hr. M8×70-8.8-A3L Schraube M8×70-8.8-A3L	Bolt M8×70-8.8-A3L Vis M8×70-8.8-A3L	ISO 4017	0254518	3
10	Matice samojist. M10-8.8 Mutter M10-8.8	Nut M10-8.8 Ecrou M10-8.8		0258093	3
*11	Čep komplet Bolzen, Komplett	Pin assembly Tenon complet		9 9311 292	1
12	Pojistka Sicherung	Safety element Arrete de sûreté		1 1103 985	1
13	Šroub-6hr. M16×30-8.8-A3L Schraube M16×30-8.8-A3L	Bolt M16×30-8.8-A3L Vis M16×30-8.8-A3L	ISO 4017	0067958	3
14	Podložka 16 Scheibe 16	Washer 16 Rondelle 16	ČSN 02 1740.15	0613272	3
15	Podložka 17 Scheibe 17	Washer 17 Rondelle 17	ČSN 02 1702.15	0614262	2
*16-24	Pružiny komplet Federen, Komplet	Springs assembly Ressorte complet		9 5009 433	1
*16	Držák pružiny Federhalter	Spring holder Porte-ressort		9 5000 992	2
*17	Příčnick Traverse	Cross bar Traverse		1 9300 990	1
*18	Držák pružin Federenhalter	Springs holder Porte-ressorte		9 5000 996	2
19	Kolík pružný 8×50-A-St Stift 8×50-A-St	Pin 8×50-A-St Cheville 8×50-A-St	ISO 8752	0272525	2
*20	Držák Halter	Holder Porte		1 1103 918	1
*21	Táhlo Zugstange	Pull rod Bielle		1 9000 221	1
22	Patka Fuss	Foot Support		1 1500 349	1

6



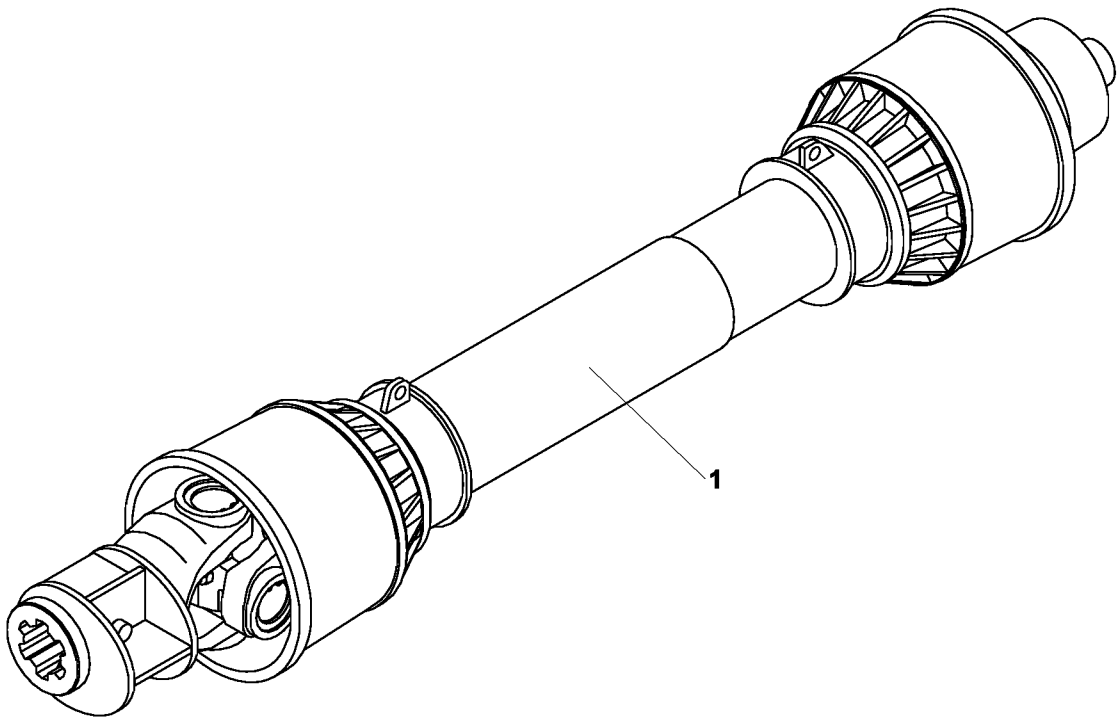
EXACT 245D C245	Sada pro kompletaci		Set for assembling		6
	Satz für Komplettierung		Set de complet.		
1	2		3	4	5
23	Matice M 18×1.5 6KT Mutter M 18×1.5 6KT	Nut M 18×1.5 6KT Ecrou M 18×1.5 6KT	DIN 934	0264110	1
24	Matice 6hr. M18×1.5-05-A3L Mutter M18×1.5-05-A3L	Nut M18×1.5-05-A3L Ecrou M18×1.5-05-A3L	ISO 8675	0290312	1
*25	Čep komplet Bolzen, Komplett	Pin assembly Tenon complet		9 9311 295	1
*26	Čep komplet Bolzen, Komplett	Pin assembly Tenon complet		9 9311 298	1
27	Kolík pružný 5×36-A-St Stift 5×36-A-St	Pin 5×36-A-St Cheville 5×36-A-St	ISO 8752	0258357	2
*28	Čep komplet Bolzen, Komplett	Pin assembly Tenon complet		9 9311 293	1
29	Kolík pružný 6×45-A-St Stift 6×45-A-St	Pin 6×45-A-St Cheville 6×45-A-St	ISO 8752	0256806	1
30	Šroub M20×50 MK 8.8-A3C-6KT Schraube M20×50-8.8-A3C-6KT	Bolt M20×50 MK 8.8-A3C-6KT Vis M20×50 MK 8.8-A3C-6KT	DIN 933	0396363	2
31	Podložka 21 Scheibe 21	Washer 21 Rondelle 21	ČSN 02 1702.15	0612832	2
*32	Lano Seil	Wire Cable		1 0990 311	1
*33	Držadlo Griff	Grip Manette		1 6220 059	1

7



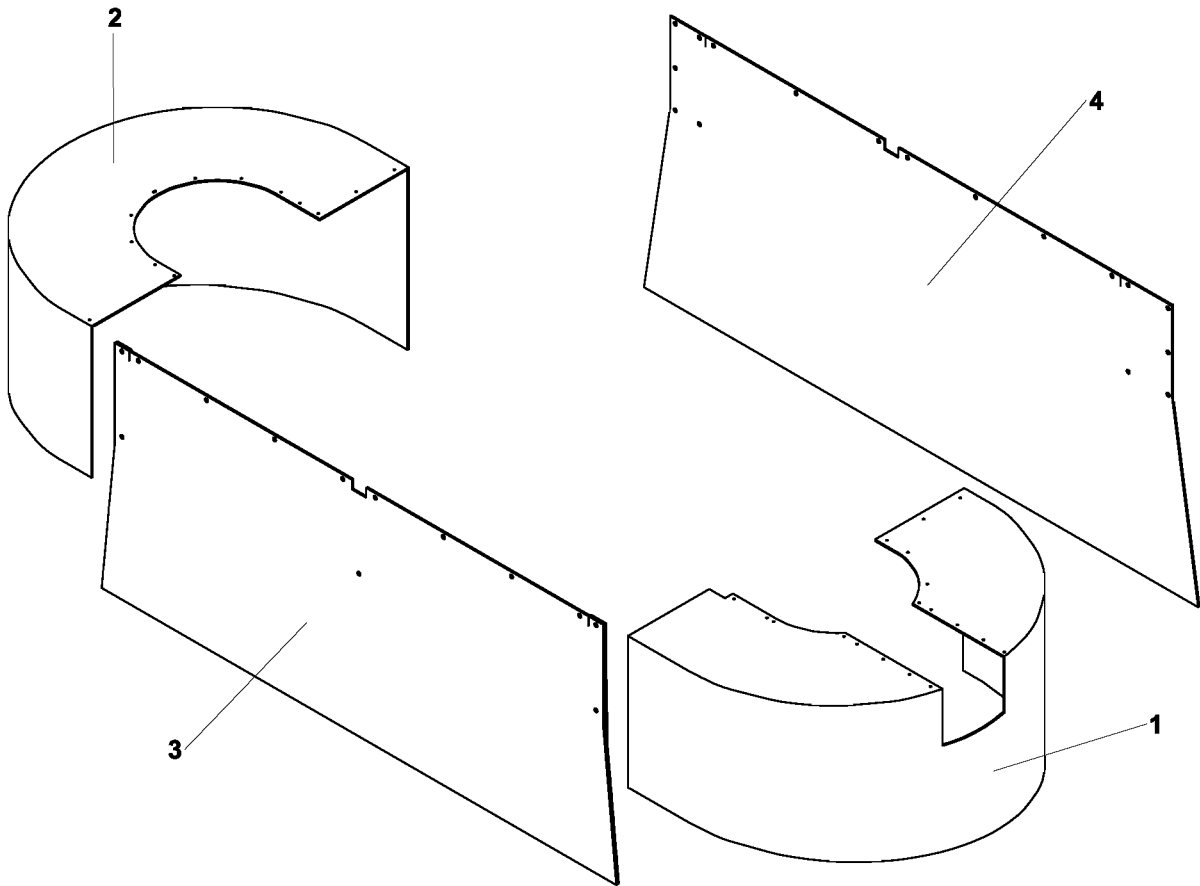
EXACT 245D C245	Hřidel Bondioli Gelenkwelle Bondioli	P.t.o. drive shaft Bondioli Arbre articulé Bondioli		7	
1	2		3	4	5
*1	Hřidel Bondioli Pavesi 7 104 086 CE 007 J14	P.t.o. drive shaft Bondioli 7 104 086 CE 007 J14		0019976	1
	Gelenkwelle Bondioli 7 104 086 CE 007 J14	Arbre articulé Bondioli 7 104 086 CE 007 J14			

8



EXACT 245D C245	Hřídel Bondioli		P.t.o. drive shaft Bondioli		8
	Gelenkwelle Bondioli		Arbre articulé Bondioli		
1	2		3	4	5
*1	Hřídel Bondioli Pavesi 7 104 076 CE 007 635	P.t.o. drive shaft Bondioli 7 104 076 CE 007 635		0019998	1
	Gelenkwelle Bondioli 7 104 076 CE 007 635	Arbre articulé Bondioli 7 104 076 CE 007 635			

9



**SADA PLACHET EXACT-245 D
CANVAS SET EXACT-245 D
SCHUTZTUCHSATZ EXACT-245 D
COMPLET DE TOILES EXACT-245 D**

Objednací číslo sady: / Set code number: **0396341**
Bestellnummer des Satzes: / Code commercial du jeu: (SKP 29.32.70 9 5009 425)

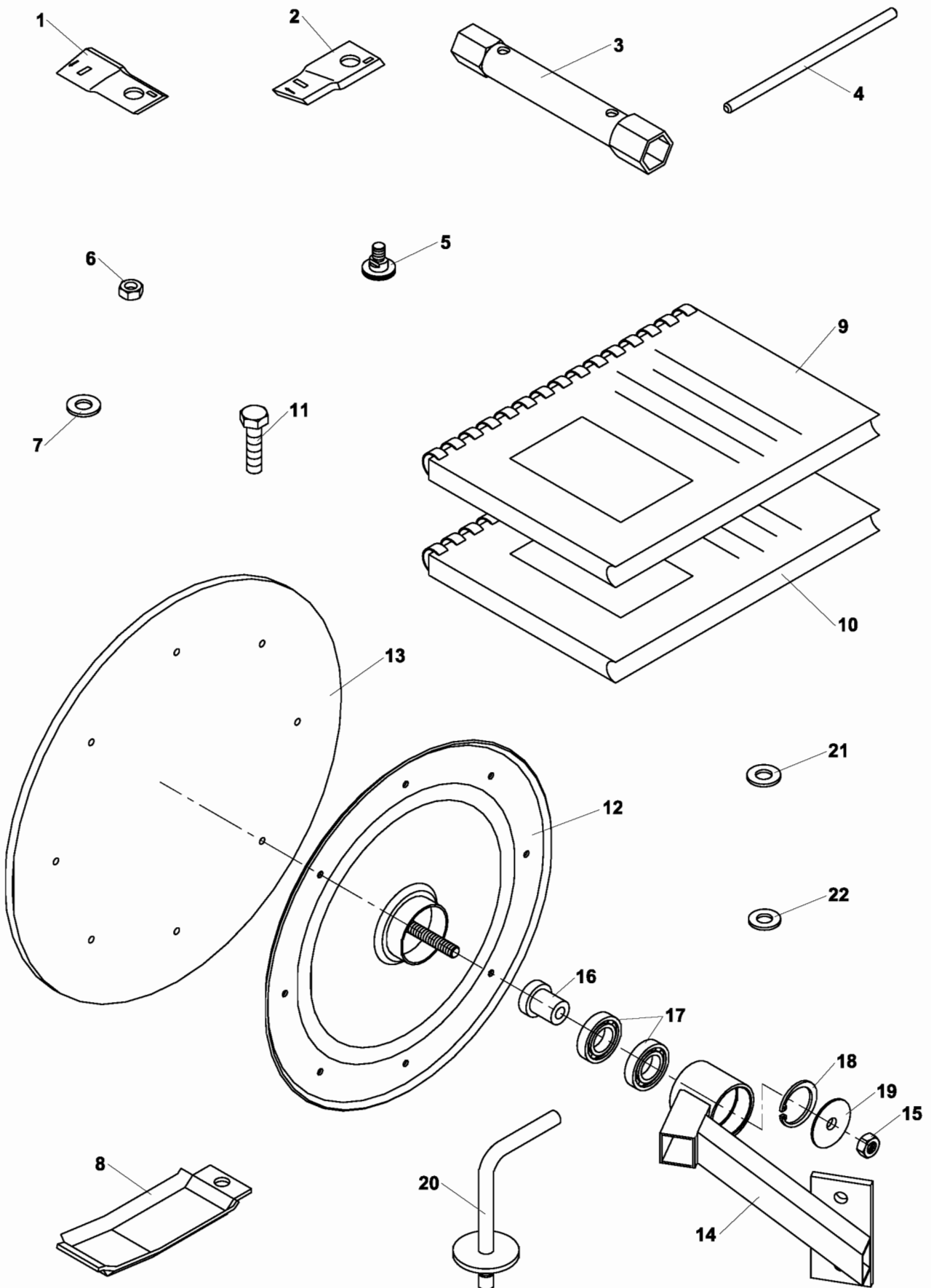
Sada obsahuje: / Set contains: / Satz besteht aus: / Le complet comprend:

Název / Denomination / Benennung / Dénomination	Objednací číslo / Code number Bestellnummer / Code commercial	Kusů / Pieces Stück / Pièces
Plachta boční levá / Left side canvas Seltenschutztuch links / La toile latérale gauche	0379203	1
Plachta boční pravá / Right side canvas Seltenschutztuch rechts / La toile latérale droite	0379214	1
Plachta / Canvas Schutztuch / Toile	0379280	1
Plachta / Canvas Schutztuch / Toile	0379289	1

EXACT 245D C245	Sada plachet EXACT-245 D Canvas set EXACT-245 D Schutztuchsatz EXACT-245 D Complet de toiles EXACT-245 D				9
1	2		3	4	5
1-5	Sada plachet EXACT-245 D Schutztuchsatz EXACT-245 D	Canvas set EXACT-245 D Complet de toiles EXACT-245 D	9 5009 425	0396341	1
*1	Plachta boční levá Seitenschutz Tuch links	Left side canvas La toile latérale gauche	9 9867 054	0379203	1
*2	Plachta boční pravá Seitenschutz Tuch rechts	Right side canvas La toile latérale droite	9 9867 053	0379214	1
*3	Plachta Schutztuch	Canvas Toile	1 9600 419	0379280	1
*4	Plachta Schutztuch	Canvas Toile	1 9600 420	0379269	1
5	Leták informační EXACT-245 D Informationsschild EXACT-245	Plate of information EXACT-245 D Plaque informations EXACT-245 D	1 8700 296		1

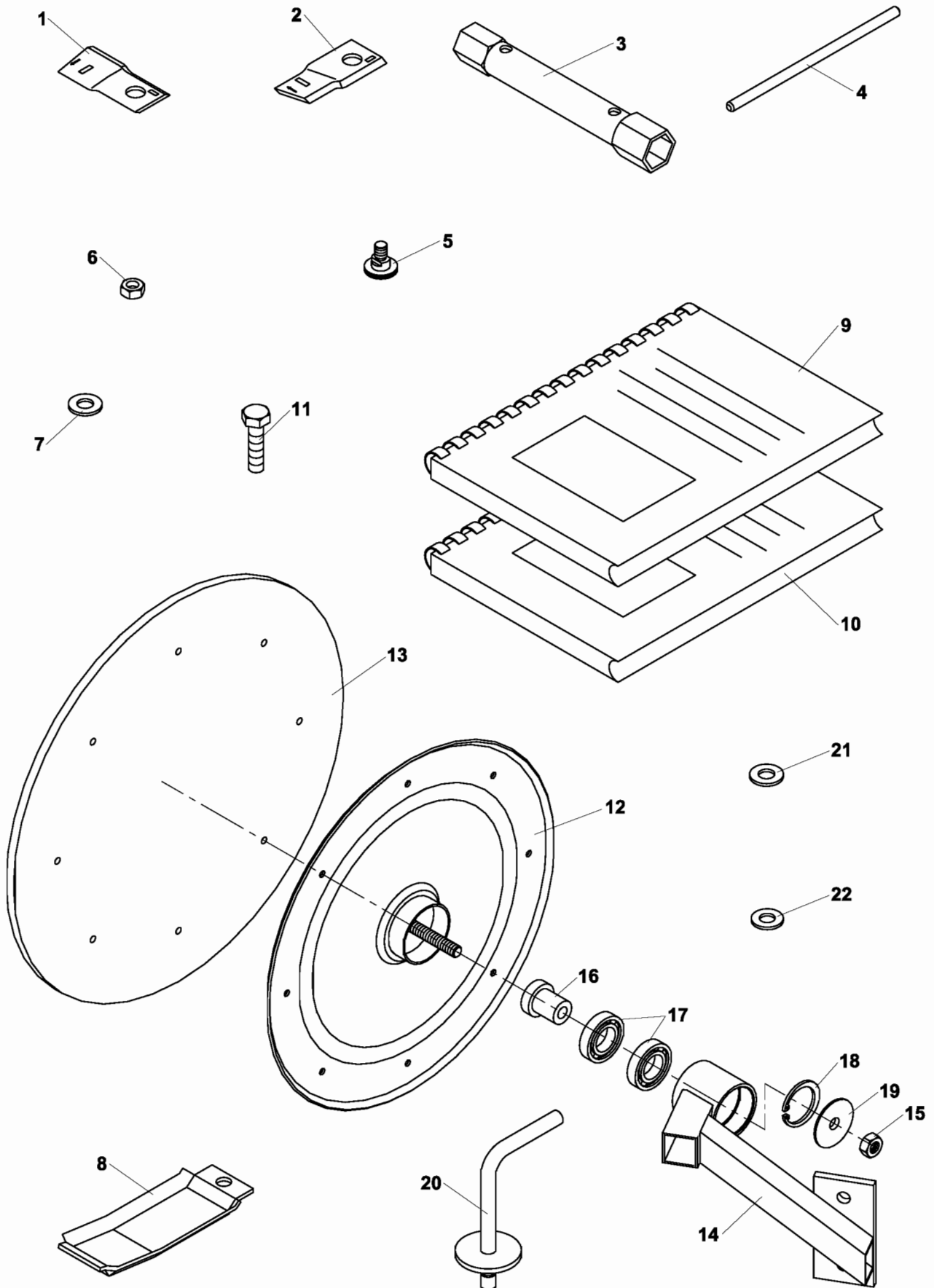
EXACT 245D C245		Nápisy Anschriften	Notices Inscriptions		10
1	2		3	4	5
1-16	Nápisy Anschriften	Notices Inscriptions		9 8700 800	-
1	Etiketa nápis 540ot/min. Vignette Anschrift von 540U/min.	Label inscription of 540 rpm Étiquette inscriptions 540t/m	1 8700 121	0282546	1
*2	Etiketa "Nápis na pružinu" Vignette "Anschrift der Feder"	Label "Inscription of spring" Étiquette "Inscription sur ressort"	1 8700 123	0282172	2
*3	Štítek výstražný I. Warnunsschild I.	Warning plate I. Plaque d'avcrtissement I.	1 8700 124	0282700	1
*4	Štítek výstražný III. Warnunsschild III.	Warning plate III. Plaque d'avcrtissement III.	1 8700 126	0282689	1
*5	Svahová dostupnost 8° Böschungssteigfähigkeit 8°	Sloping ability of 8° Sccessibilité a la pente 8°	1 8700 219	0301906	1
*6	Štítek "Zde zvedat" vertikál Schild "Hier auheben" vertical	Plate "Lift here" vertical Plaque "Ici lever" vertical	1 8700 218	0301917	1
*7	Štítek výstražný Warnunsschild	Warning plate Plaque d'avcrtissementl	1 8700 284	0376937	1
*8	Štítek výstražný Warnunsschild	Warning plate Plaque d'avcrtissement	1 8700 286	0376948	1
*9	Štítek výstražný Warnunsschild	Warning plate Plaque d'avcrtissement	1 8700 267	0308341	1
10	Název EXACT-245D Anschriften EXACT-245D	Notices EXACT-245D Inscriptions EXACT-245D	1 8700 287	0376959	1
11	Logo podniku 96x490 Firmenlogo 96x490	Logo of company 96x490 Logo d'entreprise 96x490	1 8700 139	0285340	1
12	Mazací místo Schmierstelle	Grease point Lieu de graistage	1 8700 156	0291709	5
13	Etiketa "Mazací místo-olej" Vignette "Schmierstelle"	Label "Grease point" Étiquett "Lieu de graistage"	1 8700 291	0379170	3
14	Štítek "Zde zvedat" Schild "Hier auheben"	Plate "Lift here" Plaque "Ici lever"	1 8700 292	0379159	3
15	Logo podniku 45x223 Firmenlogo 45x223	Logo of company 45x223 Logo d'entreprise 45x223	1 8700 138	0285329	1
16	Štítek výstražný Warnunsschild	Warning plate Plaque d'avcrtissement	1 8700 554	0002585	1

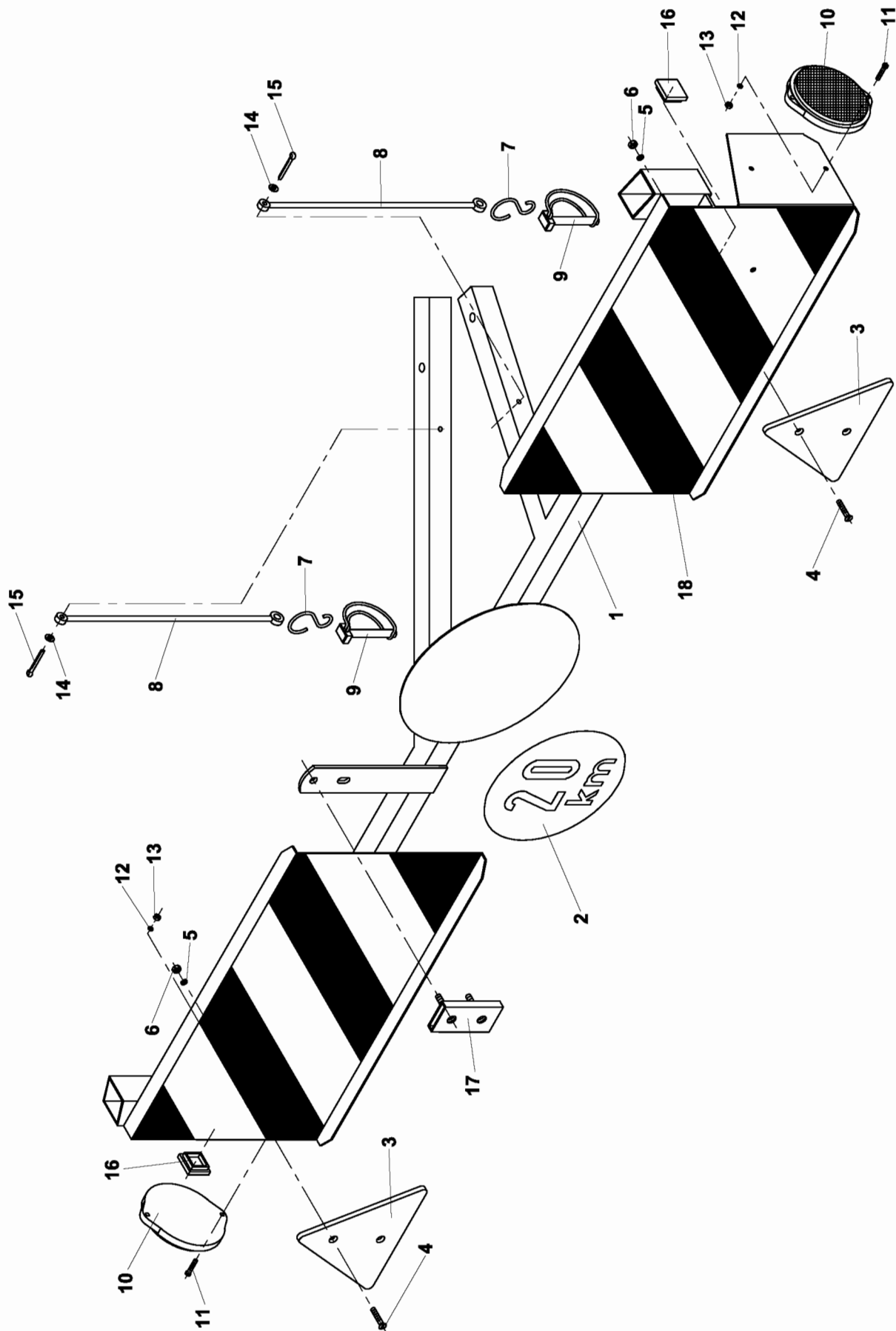
11



EXACT 245D C245		Příslušenství EXACT-245 D Accessories EXACT-245 D Zubehör EXACT-245 D Accessoires EXACT-245 D			11
1	2		3	4	5
1-22	Příslušenství EXACT-245 D Zubehör EXACT-245 D	Accessories EXACT-245 D Accessoires EXACT-245 D		9 8700 801	-
1	Nůž levý Linke Messerklinge	Left knife Lame gauche		1 5040 017	12
2	Nůž pravý Rechte Messerklinge	Right knife Lame droit		1 5040 016	16
3	Klíč trubkový Schlüssel	Box spanner Clef à tube		0373626	1
4	Vratidlo Drehkreuz	Arm cross Arbre à chaîne		1 9300 766	1
*5	Čep nože Bolzen	Pin Tenon		1 9300 765	4
6	Matice pojistná VM12-10 Sicherungsmutter VM12-10	Retaining VM12-10 Ècrou de blocage VM12-10	DIN 980	0278058	12
7	Pružina 25x12.5x1.5x2.05 Feder 25x12.5x1.5x2.05	Spring 25x12.5x1.5x2.05 Ressort 25x12.5x1.5x2.05	ČSN 02 6063	0094259	4
8	Plaz Laufsohle	Runner Tôle à copier le terrain		0375485	1
9	Návod k obsluze EXACT 245D,285D Bedienungsanleitung	Operating instructions Instructions de service		0396198	1
10	Katalog ND EXACT 245D,285D Katalog der Teile	Catalog of parts Catalogue des pièces		0396220	1
*11	Šroub 4hr. M12x25 Schraube M12x25	Bolt M12x25 Vis M12x25	ISO 4017	0011572	2
*12-*19	Přiháňka komplet Hassel komplett	Reel assy Console de guidage com.		9 5009 414	1
*12-*13	Kotouč komplet Platte komplett	Chart assy Disque complet		9 5049 139	1
*12	Talíř komplet Teilungsring komplet	Disc assy Plat complet		9 5047 139	1
*13	Kotouč Platte	Chart Disque		1 0272 201	1
*14	Držák Halter	Holder Support		9 5001 038	1
15	Matice pojistná VM12-10 Sicherungsmutter VM12-10	Retaining nut VM12-10 Ècrou de blocage VM12-10	DIN 980	0278058	1
*16	Náboj Nabe	Hub Moyeu		1 3921 180	1
17	Ložisko 6205 2RS Lager 6205 2RS	Bearing 6205 2RS Roulement 6205 2RS		0251834	2
18	Kroužek pojistný 52 Sicherungsring 52	Retaining ring 52 Bague de blocage 52	ČSN 02 2931	0712151	1
*19	Krytka Abdeckung	Guard Capot		1 1400 654	1
*20	Olejoměr Ölmeter	Oil scale Gabarit		9 5001 046	1
21	Podložka 12-200HV Scheibe 12-200HV	Washer 12-200HV Rondelle 12-200HV	ISO 7090	0732611	2

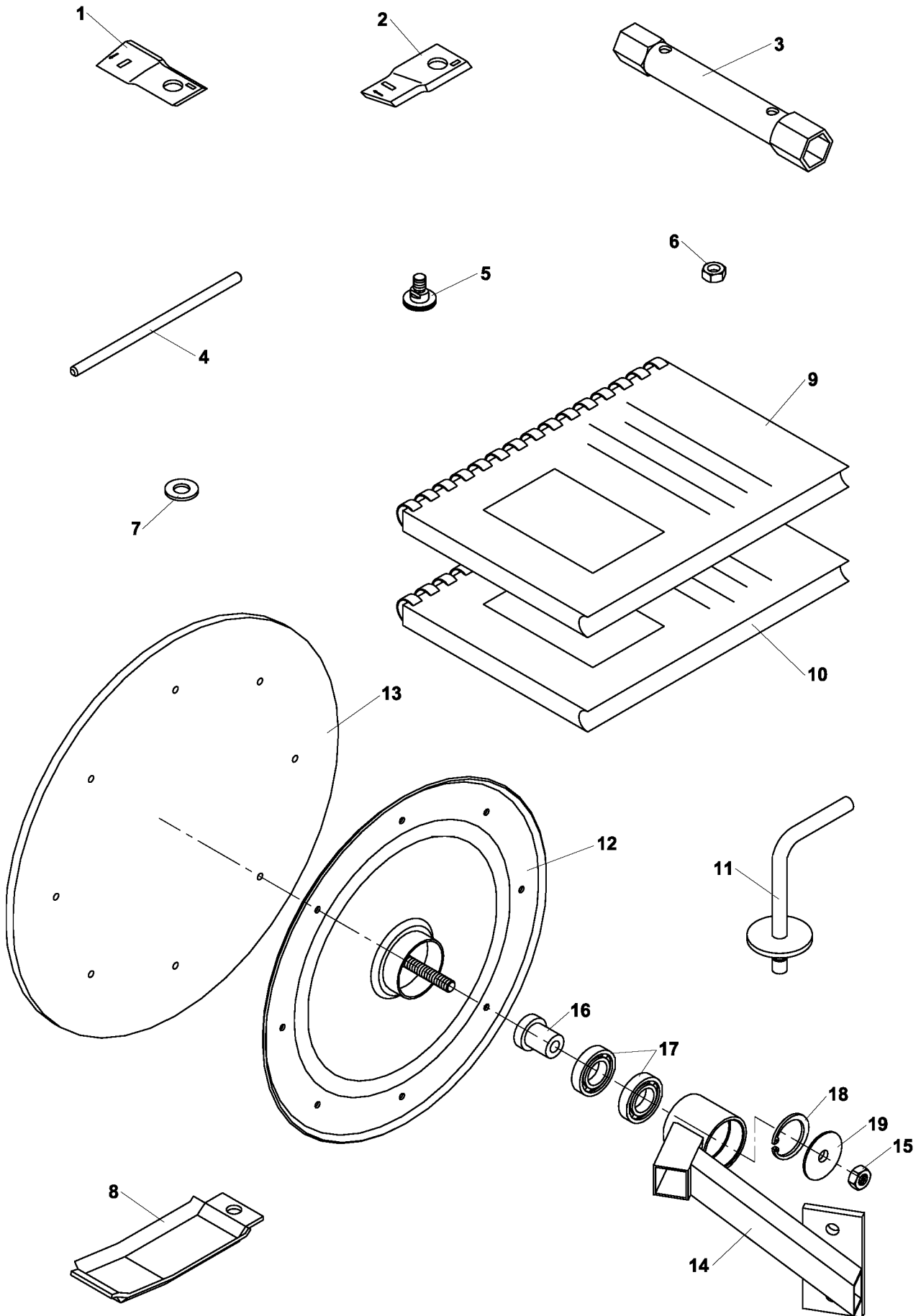
11



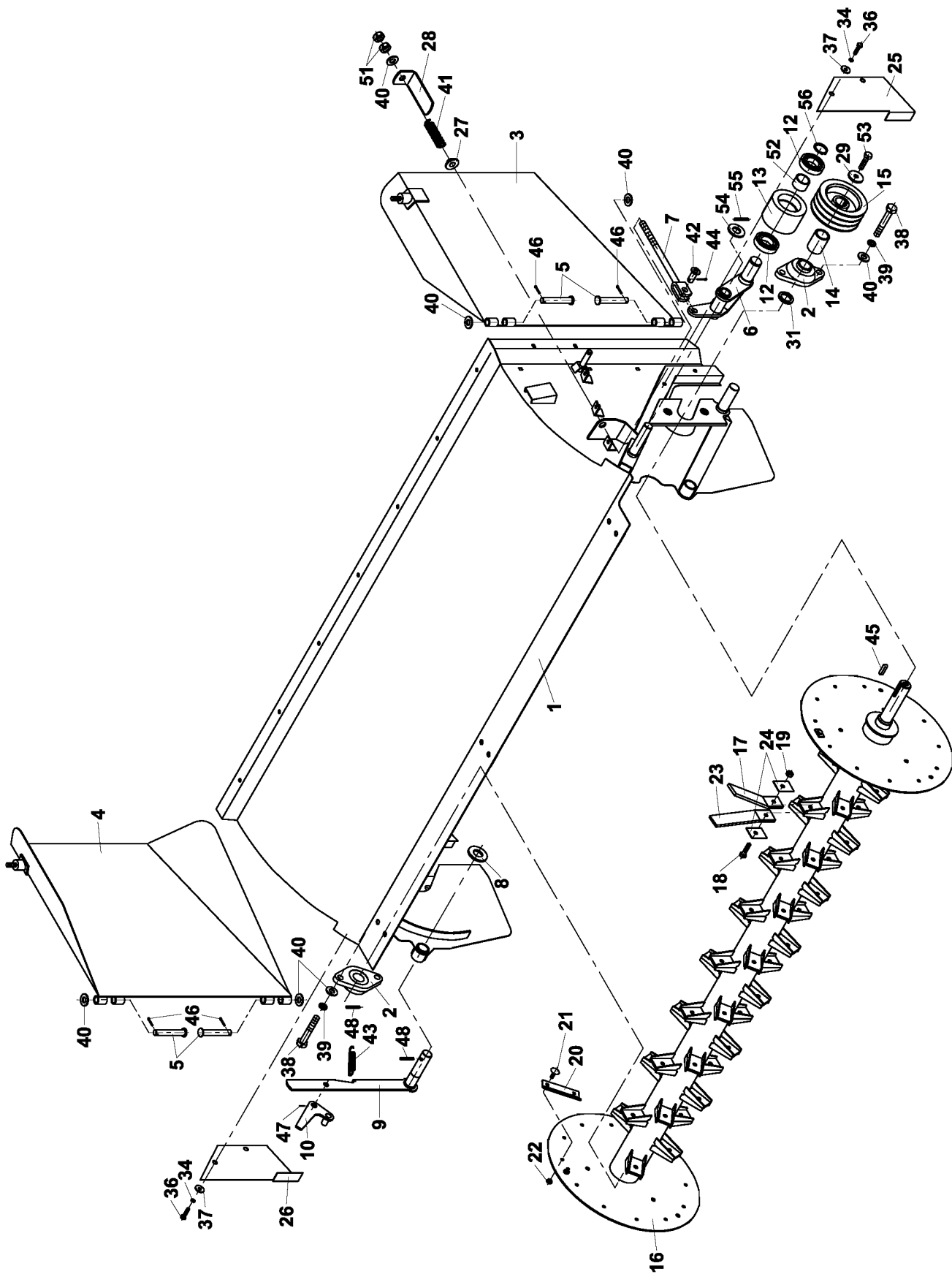


EXACT 245D C245	Panel dopravní Verkehrsplatte		Traffic plate Panneccau de circulations		12
1	2		3	4	5
*1-18	Panel dopravní Verkehrsplatte	Traffic plate Panneccau de circulations		9 5009 409	1
*1	Rám panelu Platterahmen	Plate frame Cadre de panneccau		9 5000 999	1
2	Obtisk 20 km Abziehbild 20 km	Transfer papers 20 km Calquer 20 km		2564804	1
3	Odrážka trojúh. 1-42-155 červ. Rückstrahler rotes	Reflecting glass red Catadioptré rouge		0826078	2
4	Šroub M5x20-5.8-A2L Schraube M5x20-5.8-A2L	Bolt M5x20-5.8-A2L Vis M5x20-5.8-A2L	ISO 2009	0068167	4
5	Podložka 5 Unterlage 5	Washer 5 Cale 5	ČSN 02 1740.15	0614295	4
6	Matice M5-6-A2L Mutter M5-6-A2L	Nut M5-6-A2L Ecrou M5-6-A2L	ISO 4032	0725131	4
*7	Hák lanka Seilhaken	Wire hook Crochet de cable		1 9344 046	2
8	Lanko plastové 300 Plastseil 300	Plastic wire 300 Cable 300	1 6847 023	0355377	2
9	Kolík pojišťovací 9.5x68 Versicherungsstift 9.5x68	Safety pin 9.5x68 LP 9568 Cheville d'assurances 9.5x68		0312730	2
10	Odrážka UH 85 oranžová Rückstrahler 85 orange	Plastic reflect. glass 85 orange Catadioptré plastic 85 orange		0826067	2
11	Šroub M4x12-5.8-A2L Schraube M4x12-5.8-A2L	Bolt M4x12-5.8-A2L Vis M4x12-5.8-A2L	ISO 1207	0605451	4
12	Podložka 4 Unterlage 4	Washer 4 Cale 4	ČSN 02 1740.15	0613294	4
13	Matice 6hr. M4-6-A2L Mutter M4-6-A2L	Nut M4-6-A2L Ecrou M4-6-A2L	ISO 4032	0612359	4
14	Podložka 5.3 Unterlage 5.3	Washer 5.3 Cale 5.3	ČSN 02 1702.15	0614207	2
15	Závlačka 5x50 Vorstecker 5x50	Split pin 5x50 Goupille 5x50	ČSN 02 1781.05	0281754	2
16	Zátka čtvercová 30x30 bílá Kunststoffstopfen 30x30 weis	Plug 30x30 white Bouchon 30x30 blanc		0299596	2
17	Nosné zařízení APe Trägeranlage APe	Carrier device APe Dispositif portante APe		0318087	1
18	Výstražné pruhy 1 8700 276 Warnstreifen 1 8700 276	Warning stripes 1 8700 276 Bandes d'avertissement		0309859	1

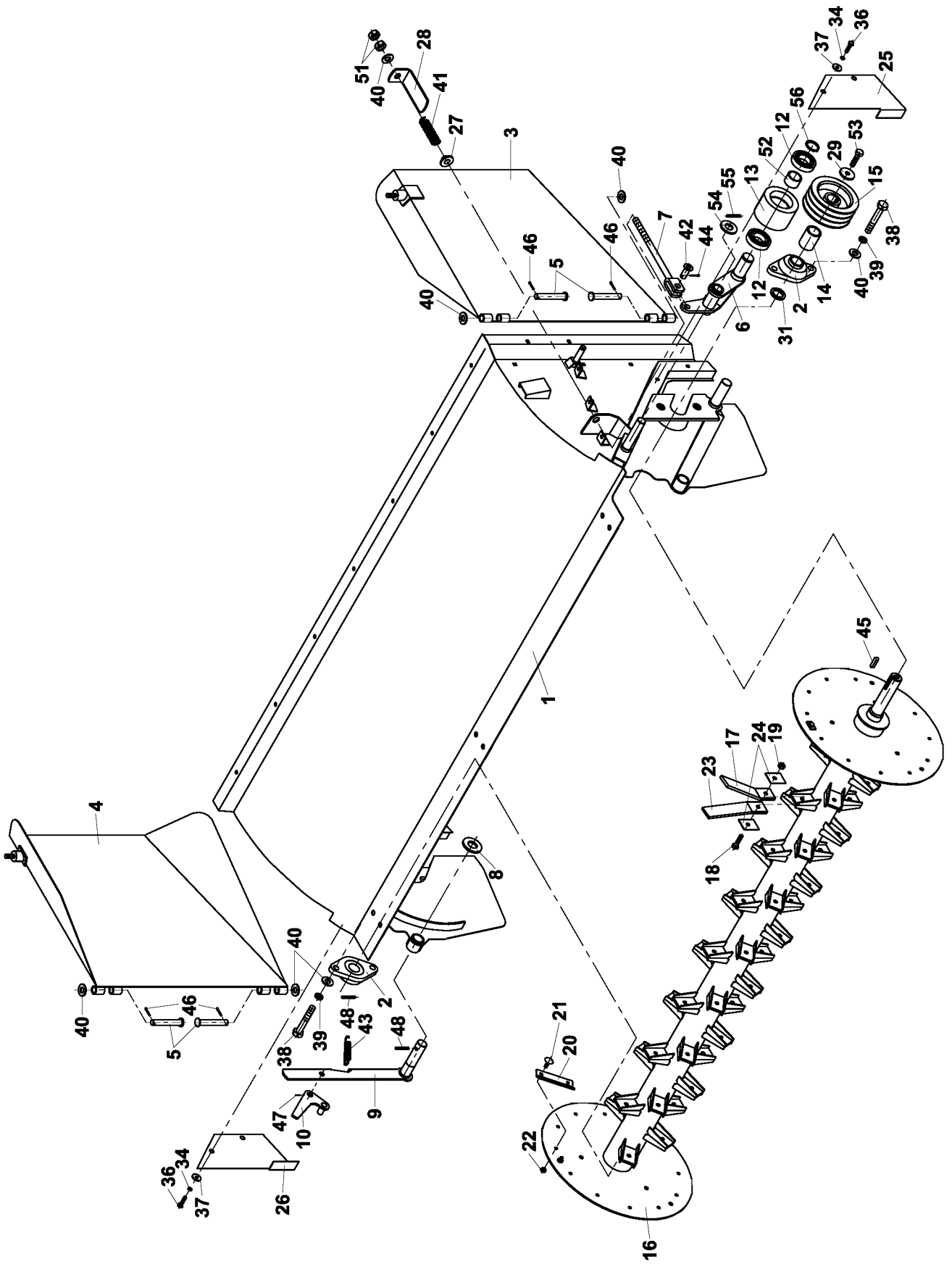
13



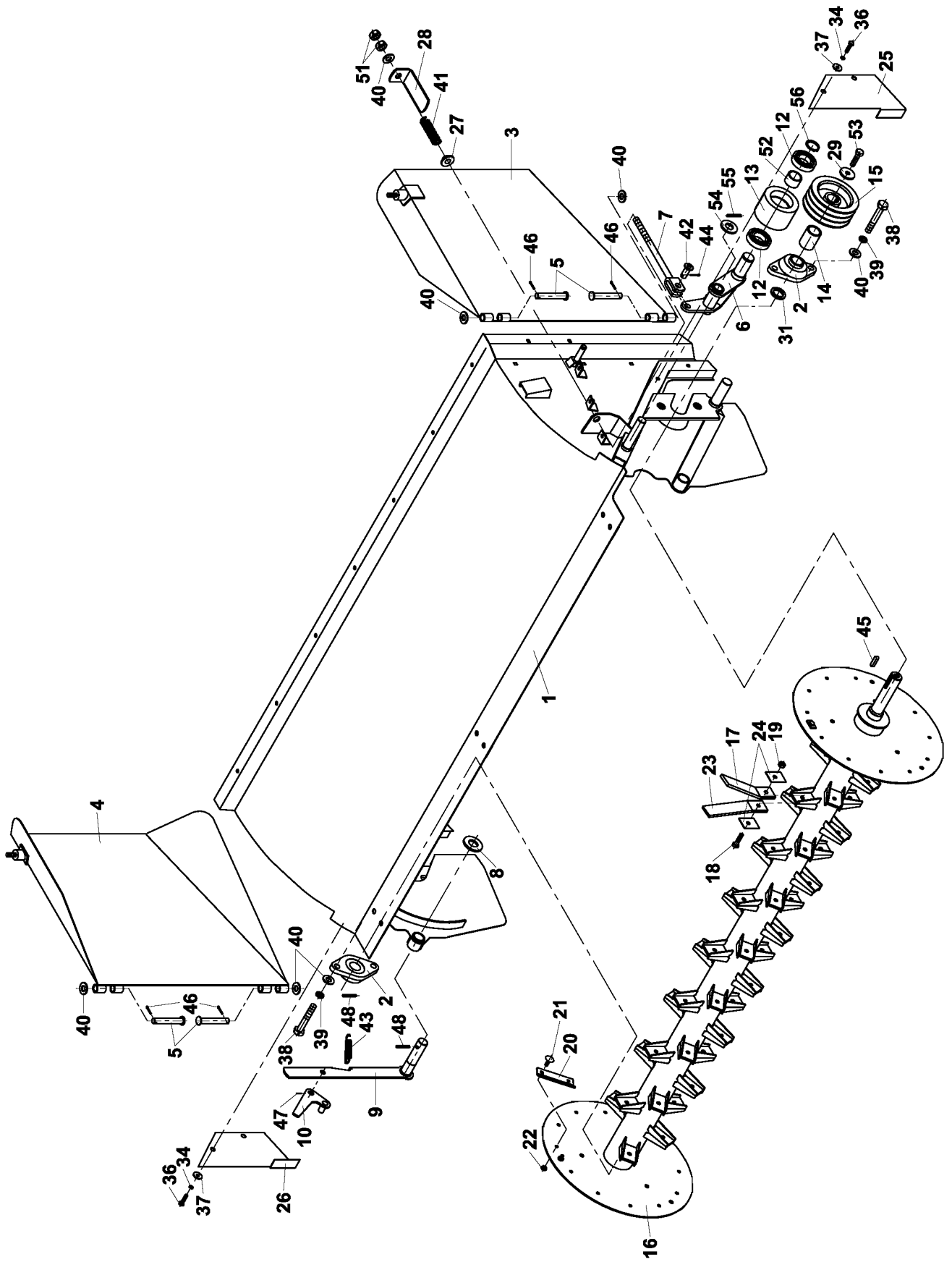
EXACT 245D C245		Příslušenství EXACT-245D Accessories EXACT-245D Zubehör EXACT-245D Accessoires EXACT-245D			13
1	2		3	4	5
1-*19	Příslušenství EXACT-245D Zubehör EXACT-245D	Accessories EXACT-245D Accessoires EXACT-245D		9 8700 802	-
1	Nůž levý Linke Messerklinge	Left knife Lame gauche		1 5040 017	6
2	Nůž pravý Rechte Messerklinge	Right knife Lame droit		1 5040 016	7
3	Klíč trubkový Schlüssel	Box spanner Clef à tube		0373626	1
4	Vratidlo Drehkreuz	Arm cross Arbre à chaîne		1 9300 766	1
*5	Čep nože Bolzen	Pin Tenon		1 9300 765	2
6	Matice pojistná VM12-10 Sicherungsmutter VM12-10	Retaining nut VM12-10 Écrou de blocage VM12-10	DIN 980	0278058	6
7	Pružina 25x12.2x1.5x2.05 Feder 25x12.2x1.5x2.05	Spring 25x12.2x1.5x2.05 Ressort 25x12.2x1.5x2.05		0094259	2
8	Plaz Laufsohle	Runner Tôle à copier le terrain		0375485	1
9	Návod k obsluze EXACT 245D,285D Bedienungsanleitung	Operating instructions Instructions de service		0396198	1
10	Katalog ND EXACT 285D,C285 Katalog der Teile	Catalog of parts Catalogue des pièces		0396220	1
*11	Olejoměr Ölmeter	Oil scale Gabarit		9 5001 046	1
*12-*19	Přiháňka komplet Hassel komplett	Reel assy Console de guidage com.		9 5009 414	1
*12-*13	Kotouč komplet Platte komplett	Chart assy Disque complet		9 5049 139	1
*12	Talíř komplet Teilungsring komplet	Disc assy Plat complet		9 5047 139	1
*13	Kotouč Platte	Chart Disque		1 0272 201	1
*14	Držák Halter	Holder Support		9 5001 038	1
15	Matice pojistná VM12-10 Sicherungsmutter VM12-10	Retaining nut VM12-10 Écrou de blocage VM12-10	DIN 980	0278058	1
*16	Náboj Nabe	Hub Moyeu		1 3921 180	1
17	Ložisko 6205 2RS Lager 6205 2RS	Bearing 6205 2RS Roulement 6205 2RS		0251834	2
18	Kroužek pojistný 52 Sicherungsring 52	Retaining ring 52 Bague de blocage 52	ČSN 02 2931	0712151	1
*19	Krytka Abdeckung	Guard Capot		1 1400 654	1
<p>Poznámka: Note: Anmerkung: Notez:</p> <p>Nůž levý 1 5040 017 objednávejte v sadě po 40 kusech - objednávací číslo 9 8669 295. Nůž pravý 1 5040 016 objednávejte v sadě po 40 kusech - objednávací číslo 9 8669 294. Left knife 1 5040 017 has to be ordered in set of 40 pcs - code number 9 8669 295. Right knife 1 5040 016 has to be ordered in set of 40 pcs - code number 9 8669 294. Linke Messerklinge 1 5040 017 ist im Satz je 40 Stück zu bestellen-Bestellnummer 9 8669 295. Rechte Messer. 1 5040 016 ist im Satz je 40 Stück zu bestellen-Best. 98669294. Lame gauche 1 5040 017 comandez le jeu à 40 pièces - code commercial 9 8669 295. Lame droit 1 5040 016 comandez le jeu à 40 pièces - code commercial 9 8669 294.</p>					



EXACT 245D C245	Montáž lamače C-245		Breaker mounting C-245		14
	Montage der Brecher C-245		Assembl. de dispositif à broyer C-245		
1	2		3	4	5
*1-56	Montáž lamače C-245 Montage der Brecher C-245	Breaker mounting C-245 Assembl. de dispositif à broyer		9 5009 427	1
*1	Skříň lamače 245 Gehäuse der Brecher 245	Box of the breaker 245 Boîte de dispositif à broyer		9 5001 042	1
2	Ložisk. jedn. LEN(UCFL) 207 Lagereinheit LEN(UCFL) 207	Bearing unit LEN(UCFL) 207 Unité de paliers LEN(UCFL)207		0377894	2
*3	Klapka levá komplet Vollständige Klappe links	Left clack-set Clapet gauche complet		9 5001 027	1
*4	Klapka pravá komplet Vollständige Klappe rechts	Right clack-set Clapet droit complet		9 5001 026	1
*5	Čep komplet Bolzen komplett	Pin assembly Tenon complet		9 9311 301	4
*6	Držák kladky Rollehalter	Pulley holder Support de galet		9 5001 028	1
*7	Šroub komplet Schraube komplett	Bolt assembly Vis complet		9 5001 029	1
8	Podložka 30-200HV Scheibe 30-200HV	Washer 30-200HV Rondelle 30-200HV	ISO 7090	0013772	1
*9	Páka komplet Hebel komplett	Lever complete Levier complet		9 5001 033	1
*10	Rukojeť komplet Handgriff komplett	Handle assembly Poignée komplet		9 5001 032	1
12	Ložisko 6207 2RS Lager 6207 2RS	Bearing 6207 2RS Roulement 6207 2RS	ČSN 02 4640	0251856	2
*13	Kladka napínací Spannrolle	Tension pulley Galet tendeur		1 6800 221	1
*14	Kroužek rozpěrný Spreizring	Space ring Bague d'écartement		1 1400 649	1
*15	Řemenice rotoru Riemenscheibe	Belt pulley Laisse poulie		1 3300 073	1
*16-*24	Rotor 245 Rotor 245	Rotor 245 Rotor 245		9 5009 416	1
*16	Trubka komplet Rohr komplett	Tube assembly Tube complet		9 5000 980	1
*17	Prst lamače levý Brecherfinger links	Finger of the breaker left Doigt de broyer gauche		0003817	48
18	Šroub-6hr. hl. M10x40-8.8-A3L Schraube M10x40-8.8-A3L	Bolt M10x40-8.8-A3L Vis M10x40-8.8-A3L	ISO 4017	0459910	48
19	Matice M10 samojistná 8.8 Versicherung mutter M10 8.8	Nut M10 self-locking 8.8 Ecrou M10 8.8		0258093	48
*20	Lopatka Schaufel	Shovel Aube		1 1103 727	6
21	Šroub-4hr. M8x20-4.8-A2L Schraube M8x20-4.8-A2L	Bolt M8x20-4.8-A2L Vis M8x20-4.8-A2L	ISO 8677	0594561	12
22	Matice M8 samojistná 8.8 Versicherung mutter M8-8.8	Nut M8 self-locking 8.8 Ecrou M8-8.8-A3L	DIN 980	0258082	12
*23	Prst lamače pravý Brecherfinger rechts	Finger of the breaker right Doigt de broyer droite		0003806	48

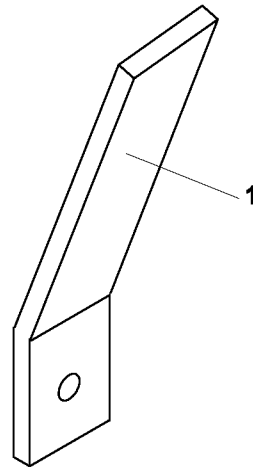
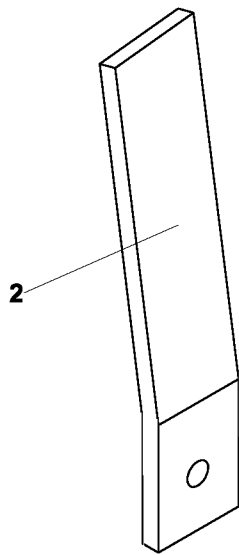


EXACT 245D C245	Montáž lamače C-245 Montage der Brecher C-245		Breaker mounting C-245 Assembl. de dispositif à broyer C-245		14
1	2		3	4	5
*24	Podložka Scheibe	Washer Rondelle		1 9200 354	96
*25	Kryt I. Abdeckung I.	Cover I. Capot I.		1 1001 480	1
*26	Kryt II. Abdeckung II.	Cover II. Capot II.		1 1001 486	1
*27	Kroužek Ring	Ring Anneau		1 1400 650	1
*28	Patka Fuss	Shoe Pied		1 9240 376	1
*29	Podložka Scheibe	Washer Rondelle		1 9200 353	1
*31	Kroužek distanční Abstandring	Distance ring Bague d'écartement		1 1400 341	1
34	Podložka 8 A3L Scheibe 8 A3L	Washer 8 A3L Rondelle 8 A3L	ČSN 02 1740.15	0613250	4
36	Šroub M8x20-8.8-A3C-6KT Schraube M8x20-8.8-A3C-6KT	Bolt M8x20-8.8-A3C-6KT Vis M8x20-8.8-A3C-6KT	DIN 933	0321651	4
37	Podložka 9-A3L Scheibe 9-A3L	Washer 9-A3L Rondelle 9-A3L	ČSN 02 1727.05	0735251	4
38	Šroub-6hr. hl. M16x45-8.8-A3L Schraube M16x45-8.8-A3L	Bolt M16x45-8.8-A3L Vis M16x45-8.8-A3L	ISO 4017	0264539	4
39	Podložka 16 Scheibe 16	Washer 16 Rondelle 16	ČSN 02 1740.15	0613272	4
40	Podložka 17 A3L Scheibe 17 A3L	Washer 17 A3L Rondelle 17 A3L	ČSN 02 1702.15	0614262	9
41	Pružina tlačná 7 Druckfeder 7	Draw spring 7 Ressort d'pression 7	1 9700 036	0312917	1
*42	Čep kompletní Bolzen komplett	Pin assembly Tenon complet		9 9311 011	1
43	Pružina tažná 1.6 Zugfeder 1.6	Tension spring 1.6 Ressort de trait 1.6	1 9746 007	0037070	1
44	Závlačka 4x25 Vorstecker 4x25	Split pin 4x25 Goupille 4x25	ČSN 02 1781.05	0613921	1
45	Pero 10x8x38 Gleitfeder 10x8x38	Key 10x8x38 Plume 10x8x38	ČSN 30 1382.12	1 9560 807	1
46	Závlačka 4x32 Vorstecker 4x32	Split pin 4x32 Goupille 4x32	ČSN 02 1781.05	0614361	4
47	Pružný kolík 4x28-A-St Stift 4x28-A-St	Pin 4x28-A-St Cheville 4x28-A-St	ISO 8752	0258368	1
48	Pružný kolík 6x45-A-St Stift 6x45-A-St	Pin 6x45-A-St Cheville 6x45-A-St	ISO 8752	0256806	1
51	Maticice 6hr. M16-8-A3L Mutter 6hr. M16-8-A3L	Nut 6hr. M16-8-A3L Écrou 6hr. M16-8-A3L	ISO 4032	0013156	2
*52	Kroužek distanční Abstandring	Distance ring Bague d'écartement		1 1400 470	1
53	Šroub M12x25-8.8-A3L Schraube M12x25-8.8-A3L	Bolt M12x25-8.8-A3L Vis M12x25-8.8-A3L	ISO 4017	0011572	1



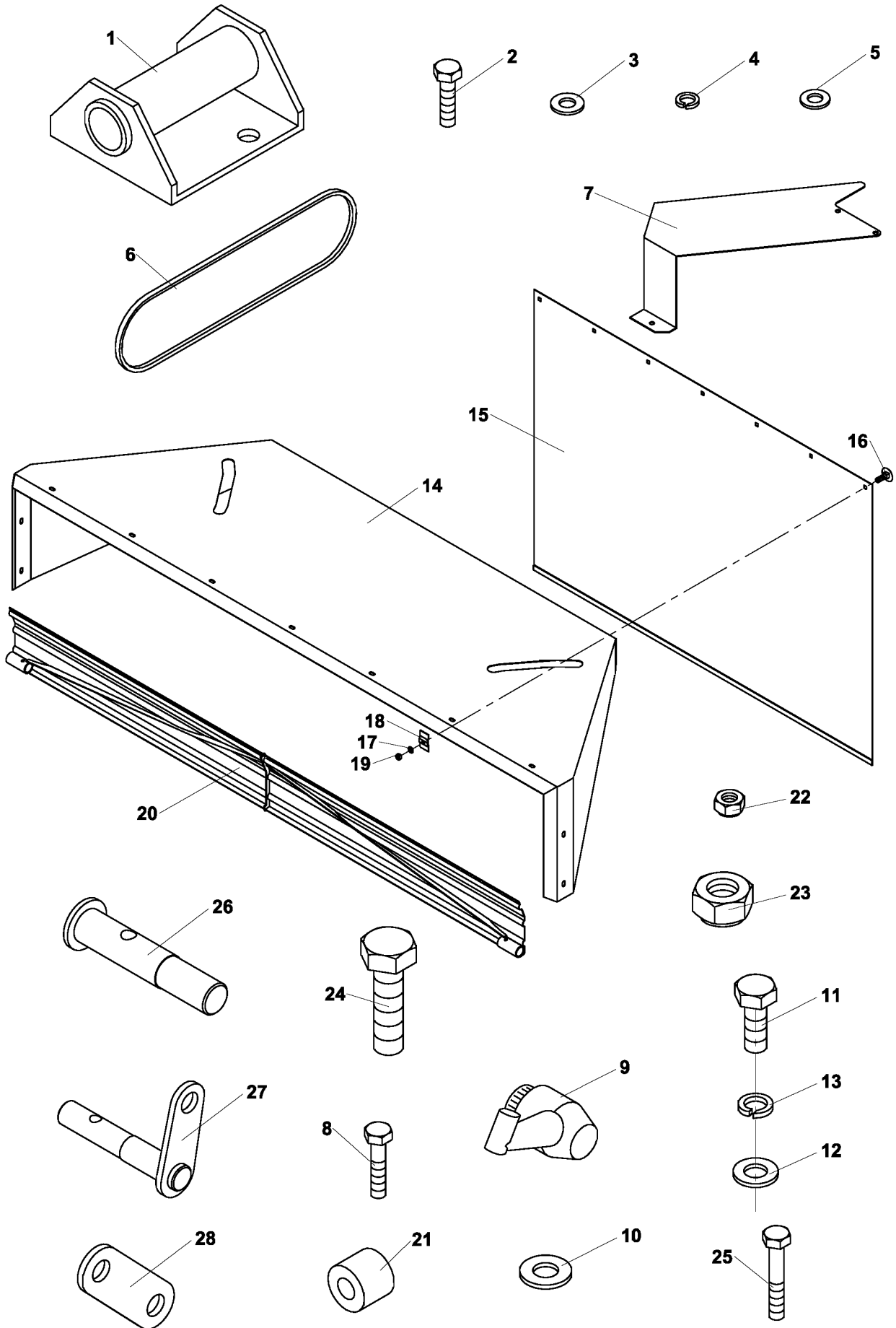
EXACT 245D C245		Montáž lamače C-245		Breaker mounting C-245		14
		Montage der Brecher C-245		Assembl. de dispositif à broyer C-245		
1	2		3	4	5	
54	Podložka 25 Scheibe 25	Washer 25 Rondelle 25	ČSN 02 1702.15	0027060	1	
55	Pružný kolík 5x35-A-St Stift 5x35-A-St	Pin 5x35-A-St Cheville 5x35-A-St	ISO 8752	0258357	1	
56	Kroužek pojistný 35 Sicherungsring 35	Retaining ring 35 Bague de blocade 35	ČSN 02 2930	0707751	1	

15



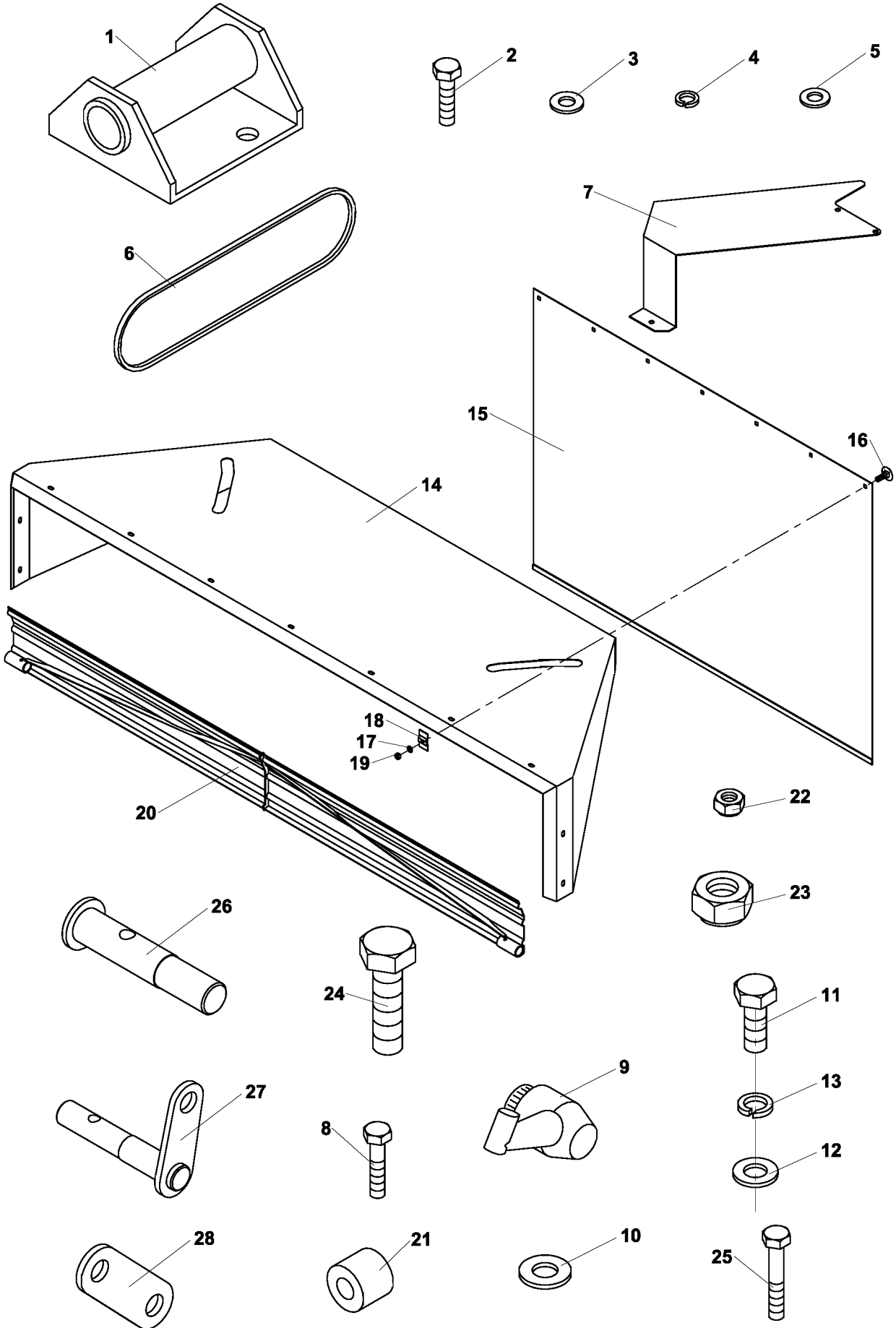
EXACT 245D C245	Příslušenství lamače C-245 Zubehör der Brecher C-245	Accessories of the breaker C-245 Accessoires de dispositif à broyer C-245			15
1	2		3	4	5
1-2	Příslušenství lamače C-245 Zubehör der Brecher C-245	Accessories of the breaker C-245 Accessoires de dispositif à broyer C-245		9 8700 767	-
1	Prst lamače levý Brecherfinger links	Finger of the breaker left Doigt de broyer gauche	1 6800 222	0003817	2
2	Prst lamače pravý Brecherfinger rechts	Finger of the breaker right Doigt de broyer droite	1 6800 223	0003806	2

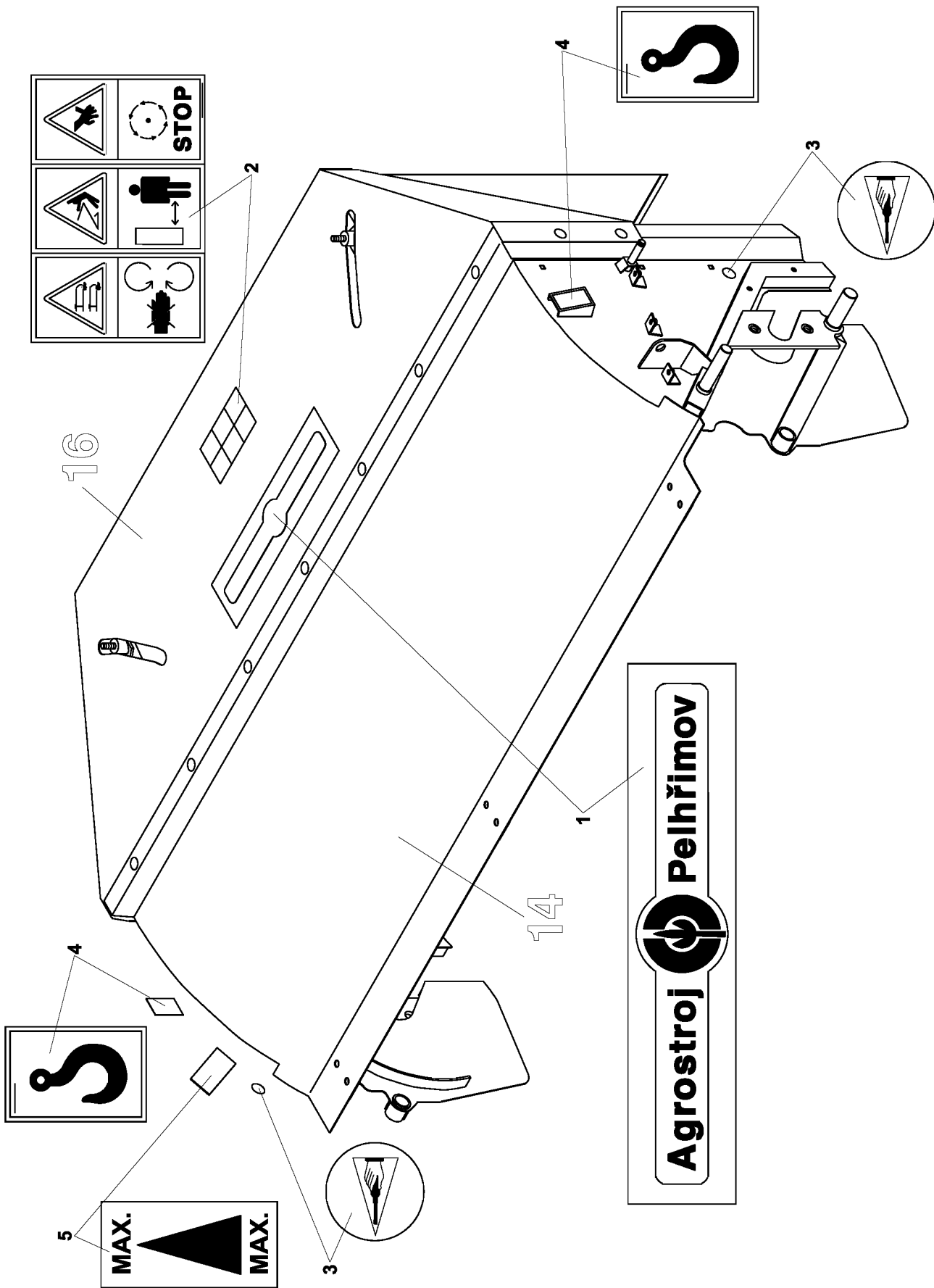
16



EXACT 245D C245		Sada pro kompletaci lamače 245 Set for assembling Satz für Komplettierung Set de complet.			16	
1	2		3	4	5	
*1-*28	Sada pro kompletaci lamače 245 Setz für Komplettierung	Set for assembling Set de complet.		9 8700 912	1	
*1	Držák lamače Halter der Brecher	Holder of the breaker Support de dispositif à broyer		9 5001 035	1	
2	Šroub M8x20-8.8-A3C+L Schraube M8x20-8.8-A3C+L	Bolt M8x20-8.8-A3C+L Vis M8x20-8.8-A3C+L	ISO 4017	0321651	16	
3	Podložka 8-100 HV A3L Scheibe 8-100 HV A3L	Washer 8-100 HV A3L Rondele 8-100 HV A3L	ISO 7094	0735251	23	
4	Podložka 8 A3L Scheibe 8 A3L	Washer 8 A3L Rondele 8 A3L	ČSN 02 1740.15	0613250	18	
5	Podložka 8-200 HV A3L Scheibe 8-200 HV A3L	Washer 8-200 HV A3L Rondele 8-200 HV A3L	ISO 7090	0612821	4	
6	Řemen klínový XPB 1320 LW Keilriemen XPB 1320 LW	V-belt XPB 1320 LW Courroie trapez. XPB 1320 LW		0359810	3	
*7	Kryt řemenu Abdeckung des Riemens	Belt cover Capot de la courroie		1 1001 499	1	
8	Šroub 6hr. M8x30-8.8-A2C+L Schraube M8x30-8.8-A2C+L	Bolt M8x30-8.8-A2C+L Vis M8x30-8.8-A2C+L	ISO 4017	0035134	6	
9	Výlisek páčka se závitem Pressteil	Stamping Embouti		0306592	2	
10	Podložka 12-100 HV-A3L Scheibe 12-100 HV-A3L	Washer 12-100 HV-A3L Rondele 12-100 HV-A3L	ISO 7094	0736131	4	
11	Šroub 6hr. M12x25-8.8-A3L Schraube M12x25-8.8-A3L	Bolt M12x25-8.8-A3L Vis M12x25-8.8-A3L	ISO 4017	0011572	2	
12	Podložka 12-200 HV A3L Scheibe 12-200 HV A3L	Washer 12-200 HV A3L Rondele 12-200 HV A3L	ISO 7090	0732611	2	
13	Podložka 12 A3L Scheibe 12 A3L	Washer 12 A3L Rondele 12 A3L	ČSN 02 1740.15	0013926	2	
*14-19	Kryt komplet C-245 Abdeckung komplett C-245	Guard assy C-245 Capot complet C-245		9 5009 428	1	
*14	Kryt zadní Hinterabdeckung	Rear back Capot de lacourroie		1 1001 481	1	
15	Plachta lamače 245 1 9600 423 Schutztuch 245 1 9600 423	Canvas 245 1 9600 423 Toile 245 1 9600 423		0379236	1	
16	Šroub 4hr. M8x20-4.8-A2L Schraube M8x20-4.8-A2L	Bolt M8x20-4.8-A2L Vis M8x20-4.8-A2L	ISO 8677	0594561	7	
17	Podložka 8.4 Scheibe 8.4	Washer 8.4 Rondelle 8.4	ČSN 02 1702.15	0612821	7	
*18	Podložka Zn 8C Scheibe Zn 8C	Washer Zn 8C Rondelle Zn 8C		1 9242 084	7	
19	Matice M8 samojistná 8.8-A3L Mutter M8 8.8-A3L	Nut M8 8.8-A3L Ecrou M8 8.8-A3L	DIN 980	0258082	7	
*20	Clona 245 F Blende 245 F	Diafragn 245 F Diaphragme 245 F		9 5001 091	1	
*21	Kroužek Ring	Ring Anneau		1 1400 484	1	
22	Matice M8-8-A3C+L Mutter M8-8-A3C+L	Nut M8-8-A3C+L Ecrou M8-8-A3C+L	ISO 7042	0258082	4	

16





EXACT 245D C245	Nápisy Anschriften		Notices Inscriptions		17
1	2		3	4	5
1-5	Nápisy Anschriften	Notices Inscriptions		9 8700 789	-
1	Logo podniku 96x490 Firmenlogo 96x490	Logo of company 96x490 Logo d'entreprise 96x490	1 8700 139	0285340	1
2	Štítek výstražný I. Warnunsschild I.	Warning plate I. Plaque d'avcrtissement I.	1 8700 124	0282700	1
3	Mazací místo Schmierstelle	Grease point Lieu de graistage	1 8700 156	0291709	2
4	Štítek "Zde zvedat" Schild "Hier auheben"	Plate "Lift here" Plaque "Ici lever"	1 8700 292	0379159	2
5	Štítek "MIN-MAX" Schild "MIN-MAX"	Plate "MIN-MAX" Plaque "MIN-MAX"	1 8700 357	0318758	1

SEZNAM SOUČÁSTÍ PODLE OBJEDNACÍCH ČÍSEL

Objednací číslo	Název součásti	Číslo skupiny
0002585	Štítek výstražný	10
0003806	Prst lamače pravý	15
0003817	Prst lamače levý	15
0006732	Příruba M.I=380 2.520.1714.00	1A
0006743	Olejová zátka 3/8 GAS 0.404.7131.00	1A
0010989	O-kroužek OR-3112 8.7.6.01244	1A
0011011	Ozubené kolo z=29 m5 0.304.6000.00	2A
0011022	Pojistný kroužek 72 UNI7437 8.5.2.00131	1B,2A
0011033	Hřídel 1" 3/8 z6 0.244.3227.00	2A
0011055	Pero B 12x8x30 8.4.1.01141	1B,2A
0011066	Ozubené kolo z15 m5 0.304.5000.00	2A
0011077	Pojistný kroužek 35 UNI7436 8.5.1.00583	1B,2A
0011088	Ozubené kolo z=36 m4.35 0.244.6204.00	1B
0011099	Ozubené kolo z12 m4.35 0.304.5008.00	1B
0011110	Šroub 0x52DCRT320 0.404.7102.00	1A
0011154	Šroub 0x30DCRT320 0.404.7101.00	1A
0011165	Příruba 0.505.1301.00	1A
0011176	Šroub 0x19DCRT320 0.404.7112.00	1A
0011187	Pouzdro 0.505.7100.00	1A
0011209	Čep 0.465.7049.00	1A
0011220	Šroub 0x30DCRT320 0.404.7107.00	1A
0011242	Těsnicí kroužek 17x22x1.5 8.3.0.01353	1A
0011572	Šroub-6hr. M12x25-8.8-A3L	1,2,11,14,16
0012298	Šroub-6hr. M12x30-8.8-A3L	1
0013156	Matice-6hr. M16-8-A3L	2,14
0013772	Podložka 30-200HV	14
0013926	Podložka 12 A3L	1,2,11,16
0014058	Šroub CRT320 10.9 8.1.3.01873	1A
0014069	Závlačka 3.2x20	2
0014091	Ložisko 6306 2Z/C3 KBC 8.0.1.02279	1A
0014102	Šroub CRT320 10.9 8.1.3.01865	1A
0014113	Šroub CRT320 10.9 8.1.3.01864	1A
0014124	Ložisko 6306 2RS/C3 KBC 8.0.1.02267	1A
0014135	Gufero 35x72x10 8.7.3.00055	1B,2A
0014146	Gufero 40x62x7 8.7.3.00603	1B,2A
0014157	Těsnicí kroužek 40x56x8 8.7.3.00044	1A
0019976	Hřídel Bondioli Pavesi 7 104 086 CE 007 J14	7
0019998	Hřídel Bondioli Pavesi 7 104 076 CE 007 635	8
0023958	Ložisko 30208 8.0.9.00024	1B,2A
0026235	Šroub-6hr. M10x20-8.8-A3L	1,2
0027060	Podložka 25	14
0027313	Distanční podložka 0.404.7137.00	1A
0027335	Pružina 20x10.2x1.1 0.404.7140.00	1A
0027346	Matice 10 DCRT320 8.2.1.01528	1A
0027357	Distanční podložka 0.404.7136.00	1A
0027478	Matice 0.465.7050.00	1A
0028226	Pružina tlačná 1.25 1 9700 105	2
0028886	Příruba 0.522.7003.00	1A
0028908	Samojistná matice 20x1.5H17.3 8.2.6.00740	1A
0028919	Pružina 0.4x40x2.25 8.5.5.01425	1A
0028930	Distanční podložka 0.404.7105.00	1A
0033418	Šroub-6hr. M10x25-8.8-A3L	1,2
0034089	Šroub-6hr. M10x30-8.8-A3L	1
0034694	Šroub-6hr. M12x35-8.8-A3L	1
0035134	Šroub-6hr. M8x30-8.8-A2L	6,16
0037070	Pružina tažná 1.6	14
0040546	Šroub-6hr. M8x25-8.8-A2L	6
0058157	Šroub-6hr. M8x40-5.8-A2L	6
0067804	Šroub-6hr. M8x60-5.8-A2L	2
0067936	Šroub-6hr. M12x40-8.8-A3L	3
0067958	Šroub-6hr. M16x30-8.8-A3L	6,16
0068167	Šroub M5x20-5.8-A2L	12
0068640	Pružný kolík 8x55	2
0081433	Šroub M8x45-8.8-A2L	16
0094259	Pružina 25x12.2x1.5x2.05	1,11,13
0099550	Držák zástrčky RK 12	2
0103015	Kroužek těsnicí 14x20	4
0132748	Pružný kolík 8x50	2

Objednací číslo	Název součásti	Číslo skupiny
0242077	Šňůra padáková lano 5	2
0242605	Pojistka vzpěry	2
0251834	Ložisko 6205 2RS	11,13
0251856	Ložisko 6207 2RS	14
0251867	Ložisko 6207 8.0.1.00870	1B,2A
0251889	Ložisko 6208 8.0.1.00871	1B,2A
0254518	Šroub-6hr. M8x70-8.8-A3L	6
0256806	Kolík pružný 6x45-A-St	6,14
0258082	Matice M8 samojistná 8.8-A3L	1,2,6,16
0258093	Matice M10 samojistná 8.8	6,14
0258357	Kolík pružný 5x36-A-St	2,6,14
0258368	Pružný kolík 4x28-A-St	14
0264110	Matice M 18x1.5 6KT	6
0264143	Kolík s kroužkem	2
0264539	Šroub-6hr. M16x45-8.8-A3L	14
0265584	Matice M16-8 A3C+L	16
0272525	Kolík pružný 8x50-A-St	6
0278058	Matice pojistná VM12-10-A3L	1,3,11,13
0281754	Závlačka 5x50	2,12
0282172	Etiketa "Nápis na pružinu"	10
0282546	Etiketa nápis 540ot/min.	10
0282590	Spojka SNV 10L	4
0282623	Rychlospojková zástrčka	4
0282634	Krytka rychlospojky	4
0282689	Štítek výstražný III.	10
0282700	Štítek výstražný I.	10,17
0285329	Logo podniku 45x223	10
0285340	Logo podniku 96x490	10,17
0290312	Matice-6hr. M18x1.5-05-A3L	6
0290532	Pojistka 12.5	2
0291709	Mazací místo	10,17
0296505	Hadice 1SN 8x2000/FQ13B-16x1.5/FQ13B-16x1.5	4
0299508	Spojka P-EWSD 10L	4
0299519	Ventil kulový BKH10L081113	4
0299596	Zátka čtvercová 30x30 bílá	12
0300135	Pružina 45x22.4x2.5x3.5	2
0301609	Válec hydraulický 63/32/500/770 NH6 156000	4
0301906	Svahová dostupnost 8°	10
0301917	Štítek "Zde zvedat" vertikál	10
0303072	Hrdlo přímé 011 10 1416 A s dýzou	4
0306592	Výlisek packa se závitem	16
0308341	Štítek výstražný	10
0309859	Výstražné pruhy 1 8700 276	12
0312730	Kolík pojišťovací 9.5x68	12
0312917	Pružina tlačná 7	14
0318087	Nosné zařízení APe	12
0318758	Štítek "MIN-MAX"	17
0321651	Šroub-6hr. M8x20-8.8-A3C-6KT	1,6,14,16
0355366	Výlisek lanko plast 200	2
0355377	Výlisek lanko plast 300	2,12
0355388	Výlisek pouzdro I.	2
0359810	Řemen klínový	16
0368313	Matice M10 samojistná 8.8	1
0370821	Šroub M8x12-8.8-A3G	1
0373626	Klíč trubkový	11,13
0375452	Ozubené kolo z=34 m3 0.505.5000.00	1A
0375485	Plaz 0.520.1721.00	1A,11,13
0376002	Převodová skříň T 304 9.304.775.00	1,1B
0376013	Převodová skříň T 304 9.304.236.10	2,2A
0376937	Štítek výstražný	10
0376948	Štítek výstražný	10
0376959	Název EXACT-245D	10
0377894	Ložisková jednotka LEN(UCFL) 207	14
0379038	Šroub M10x30	1
0379049	Hnací hřídel dvojklob 121.002.013.10	1
0379071	COMER žací ústrojí 6 disků 9.521.104.10	1,1A
0379137	Pružina tažná 1 9700 098	2
0379148	Pouzdro KU 5560	3

Objednací číslo	Název součásti	Číslo skupiny
0379159	Štítek "Zde zvedat"	10,17
0379170	Etiketa" Mazací místo-olej"	10
0379203	Plachta boční levá	9
0379214	Plachta boční pravá	9
0379236	Plachta lamače 245 1 9600 423	16
0379269	Plachta	9
0379280	Plachta	9
0396198	Návod k obsluze EXACT 245D, 285D	11,13
0396209	Katalog ND EXACT 245D, 285D	11,13
0396341	Sada plachet EXACT-245 D	9
0396363	Šroub M20x50 MK 8.8-A3C-6KT	6
0421696	Plaz vysoký 2.520.1723.00	1A
0459910	Šroub-6hr. M10x40-8.8-A3L	14
0517451	Šroub-6hr. M8x16-8.8	2
0594561	Šroub-4hr. M8x20-4.8-A2L	16
0597751	Šroub-6hr. M6x16-5.8-A2L	2
0605451	Šroub M4x12-5.8-A2L	12
0612359	Matice-6hr. M4-6-A2L	12
0612821	Podložka 8.4 A3L	1,2,6,16
0612832	Podložka 21	6
0613228	Podložka 6 A3L	2
0613239	Podložka 10 A3L	1,2
0613250	Podložka 8 A3L	1,2,6,14,16
0613272	Podložka 16	6,14
0613294	Podložka 4	12
0613921	Závlačka 4x25	14
0614207	Podložka 5.3	2,12
0614240	Podložka 10.5 A3L	1,2
0614262	Podložka 17 A3L	2,6,14
0614295	Podložka 5	12
0614361	Závlačka 4x32	14
0707751	Kroužek pojistný	14
0712151	Kroužek pojistný 52	11,13
0725131	Matice M5-6-A2L	12
0732611	Podložka 13	1,2,3,11,16
0735251	Podložka 9 A3L	6,14,16
0736131	Podložka 14	16
0826067	Odrážka UH 85 oranžová	12
0826078	Odrážka trojúhelníková 1-42-155 červená	12
0905564	Hlavice MK8x1	2,3
1006511	Kroužek pl. 40x53x5	2
2564804	Obtisk 20 km	12
3335871	Kroužek pojistný 14	2
0.244.7500.00	Podložka 51.5	1B,2A
0.259.7500.00	Podložka 35.3x48.0	1B,2A
0.259.7513.00	Podložka 35.3x1.3	1B
0.304.0300.00	Skříň	2A
0.304.0306.00	Skříň	1B
0.304.1302.00	Víčko	1B,2A
0.304.3233.00	Hřídel 1" 3/8	1B
0.304.7100.00	Kroužek	1B,2A
0.421.7100.00	Zadní zesílení	1A
1.244.1706.00	Víčko	1B
1 0272 201	Kotouč	11,13
1 0990 097	Kryt kardanu-úprava	2
1 0990 154	Kryt kardanu-úprava	2
1 0990 309	Kryt úprava	1
1 0990 311	Lano	6
1 1001 459	Víčko	1
1 1001 464	Pás II.	5
1 1001 466	Pás IV.	5
1 1001 474	Clona	5
1 1001 480	Kryt I.	14
1 1001 481	Kryt zadní	16
1 1001 486	Kryt II.	14
1 1001 497	Víčko	1
1 1001 499	Kryt řemenu	16
1 1103 727	Lopatka	14

Objednací číslo	Název součásti	Číslo skupiny
1 1103 918	Držák	6
1 1103 981	Západka	3
1 1103 985	Pojistka	6
1 1104 003	Plech I.	1
1 1104 007	Rameno přední	5
1 1104 010	Pás	5
1 1300 976	Trubka	3
1 1300 984	Trubka II.	5
1 1400 238	Víko	2
1 1400 341	Kroužek distanční	14
1 1400 470	Kroužek distanční	14
1 1400 484	Kroužek	16
1 1400 649	Kroužek rozpěrný	14
1 1400 650	Kroužek	14
1 1400 654	Krytka	11,13
1 1400 660	Kroužek	1
1 1500 349	Patka	6
1 3300 072	Řemenice	1
1 3300 073	Řemenice rotoru	14
1 3921 180	Náboj	11,13
1 5040 016	Nůž pravý	1,11,13
1 5040 017	Nůž levý	1,11,13
1 6220 059	Držadlo	2,6
1 6800 221	Kladka napínací	14
1 8700 296	Leták informační EXACT-245 D	9
1 9000 221	Táhlo	6
1 9200 353	Podložka	14
1 9200 354	Podložka	14
1 9200 503	Podložka	16
1 9240 376	Patka	14
1 9242 084	Podložka Zn 8C	16
1 9300 331	Čep	2
1 9300 765	Čep nože	1,11,13
1 9300 766	Vratidlo	11,13
1 9300 986	Čep	2
1 9300 990	Příčník	6
1 9301 003	Čep pojistky	2
1 9344 031	Hák	2
1 9344 046	Hák lanka	2,12
1 9532 832	Pero 10h9x8x45	1
1 9560 807	Pero 10x8x38	14
1 9867 055	Pojistka	2
2.521.0701.00	Skříň lišty a víko	1A
8.0.9.00127	Ložisko 32207	1B,2A
8.1.1.00061	Šroub 6hr. M10x25 8.8	1B,2A
8.1.1.00343	Šroub 6hr. M8x14 8.8	1B
8.1.1.00492	Šroub 6hr. M10x10 4.8	1B
8.3.3.00481	Podložka 10.5x18x1	1B
8.4.5.01205	Kolík 10x12 D1481	1A
8.6.5.00006	Zátka 3/8" GAS	1B,2A
8.6.7.00161	Zátka 3/8" GAS	1B
9 5000 260	Kryt	2
9 5000 974	Držák žacího ústrojí pravý	1
9 5000 975	Držák žacího ústrojí levý	1
9 5000 976	Rameno komplet	3
9 5000 980	Trubka komplet	14
9 5000 982	Stojánek	2
9 5000 986	Rám	2
9 5000 987	Čep komplet	2
9 5000 988	Západka	2
9 5000 991	Držák pojistky	2
9 5000 992	Držák pružiny	6
9 5000 993	Závěs	2
9 5000 994	Rám žacího ústrojí 245	1
9 5000 996	Držák pružin	6
9 5000 997	Pás komplet	5
9 5000 998	Rameno pojistky	2
9 5000 999	Rám panelu	12

Objednací číslo	Název součásti	Číslo skupiny
9 5001 001	Závěs I.	5
9 5001 002	Závěs II.	5
9 5001 003	Kryt bubnu	1
9 5001 004	Kryt bubnu I.	1
9 5001 005	Rameno zadní	5
9 5001 006	Trubka krytu přední	5
9 5001 008	Držák plachty	5
9 5001 009	Rameno boční	5
9 5001 010	Plech zadní komplet	5
9 5001 012	Podložka plachty II.	5
9 5001 013	Podložka plachty I.	5
9 5001 014	Plech krytu I. komplet	5
9 5001 016	Plech krytu II. komplet	5
9 5001 018	Trubka krytu komplet	5
9 5001 019	Trubka zadní komplet	5
9 5001 020	Podložka plachty III.	5
9 5001 021	Držák	1
9 5001 022	Kryt III. komplet	5
9 5001 024	Trubka I. přední	5
9 5001 025	Kryt kardanu	1
9 5001 026	Klapka pravá komplet	14
9 5001 027	Klapka levá komplet	14
9 5001 028	Držák kladky	14
9 5001 029	Šroub komplet	14
9 5001 031	Clona 245	16
9 5001 032	Rukojet' komplet	14
9 5001 033	Páka komplet	14
9 5001 035	Držák lamače	16
9 5001 036	Držák	1
9 5001 037	Trubka ochranná	5
9 5001 038	Držák	11,13
9 5001 042	Skříň lamače 245	14
9 5001 043	Buben komplet	1
9 5001 044	Disk komplet	1
9 5001 046	Olejoměr	11,13
9 5001 091	Clona 245 F	16
9 5009 401	Kolo komplet	1A
9 5009 408	Pojistka nárazová	2
9 5009 409	Panel dopravní	12
9 5009 414	Přiháňka komplet	11,13
9 5009 416	Rotor 245	14
9 5009 417	Ústrojí žací 245 kompletní	1
9 5009 418	Montáž	2
9 5009 419	Kryty EXACT 245 D	5
9 5009 421	Obvod hydraulický	4
9 5009 427	Montáž lamače C-245	14
9 5009 428	Kryt komplet C-245	16
9 5009 431	Rameno kompletní	3
9 5009 433	Pružiny komplet	6
9 5047 139	Talíř komplet	11,13
9 5049 139	Kotouč komplet	11,13
9 8700 789	Nápisy	17
9 8700 800	Nápisy	10
9 8700 801	Příslušenství EXACT-245D	11
9 8700 802	Příslušenství EXACT-245D	13
9 8700 808	Sada pro kompletaci	6
9 8700 811	Příslušenství lamače	16
9 9311 011	Čep kompletní	14
9 9311 076	Čep konzoly	2
9 9311 292	Čep komplet	6
9 9311 293	Čep komplet	6
9 9311 294	Čep západky	2
9 9311 295	Čep komplet	6
9 9311 296	Čep pružin	2
9 9311 297	Čep komplet	2
9 9311 298	Čep komplet	6
9 9311 299	Čep komplet	2
9 9311 300	Čep komplet	2

Objednací číslo	Název součásti	Číslo skupiny
9 9311 301	Čep komplet	14
9 9311 313	Čep komplet	16
9 9311 314	Čep komplet	16



vyrábí a dodává

rotační žací stroje bubnové

rotační žací stroje diskové

rozmetadla chlěvské mrvy

mulčovače

náhradní díly

AGROSTROJ Pelhřimov, a.s.
U nádraží 1967
393 12 Pelhřimov
Czech Republic
fax: 565 365 564

telefon: ústředna – 565 360 111
prodej tuzemský – 565 360 115, 565 360 116
export – 565 360 100, 565 360 242
servis – 565 360 229, 565 360 448
prodej ND – 565 360 152, 565 360 153, 565 360 154



Author: MIA Studio Vyškov Ltd. CZ
www.miastudio.cz
October / 2006