

# SBĚRACÍ NÁVĚS

MV 3 - 047

MV 3 - 047.1

# KATALOG NÁHRADNÍCH DÍLŮ



• STS STRAKONICE

• STS SVITAVY

*Wolf*

# SBĚRACÍ NÁVĚS

MV 3 - 047

MV 3 - 047.1

# KATALOG NÁHRADNÍCH DÍLŮ

STS Strakonice  
STS Svitavy

**MV 3 - 047**  
**MV 3 - 047.1**

## **KATALOG NÁHRADNÍCH DÍLŮ**

### **Způsob objednávání ND**

Veškeré náhradní díly jsou dodávány prostřednictvím obchodní sítě Agrozetu. Proto je třeba používat obchodní číslo Agrozetu, neboť náhradní díly shodné pro více finálních výrobků mají obchodní čísla shodná. Při objednávání náhradních součástí je nutné uvést:

- značku, výrobní číslo a rok výroby stroje
- název součásti, číslo JKPOV, obchodní číslo Agrozetu, počet objednaných kusů
- přesnou adresu a bankovní spojení odběratele

Sběrači návěsy MV3-047 a MV3-047.1 jsou dodávány včetně příslušenství a ND, které jsou zahrnuty v ceně stroje.

### **Dodávané příslušenství:**

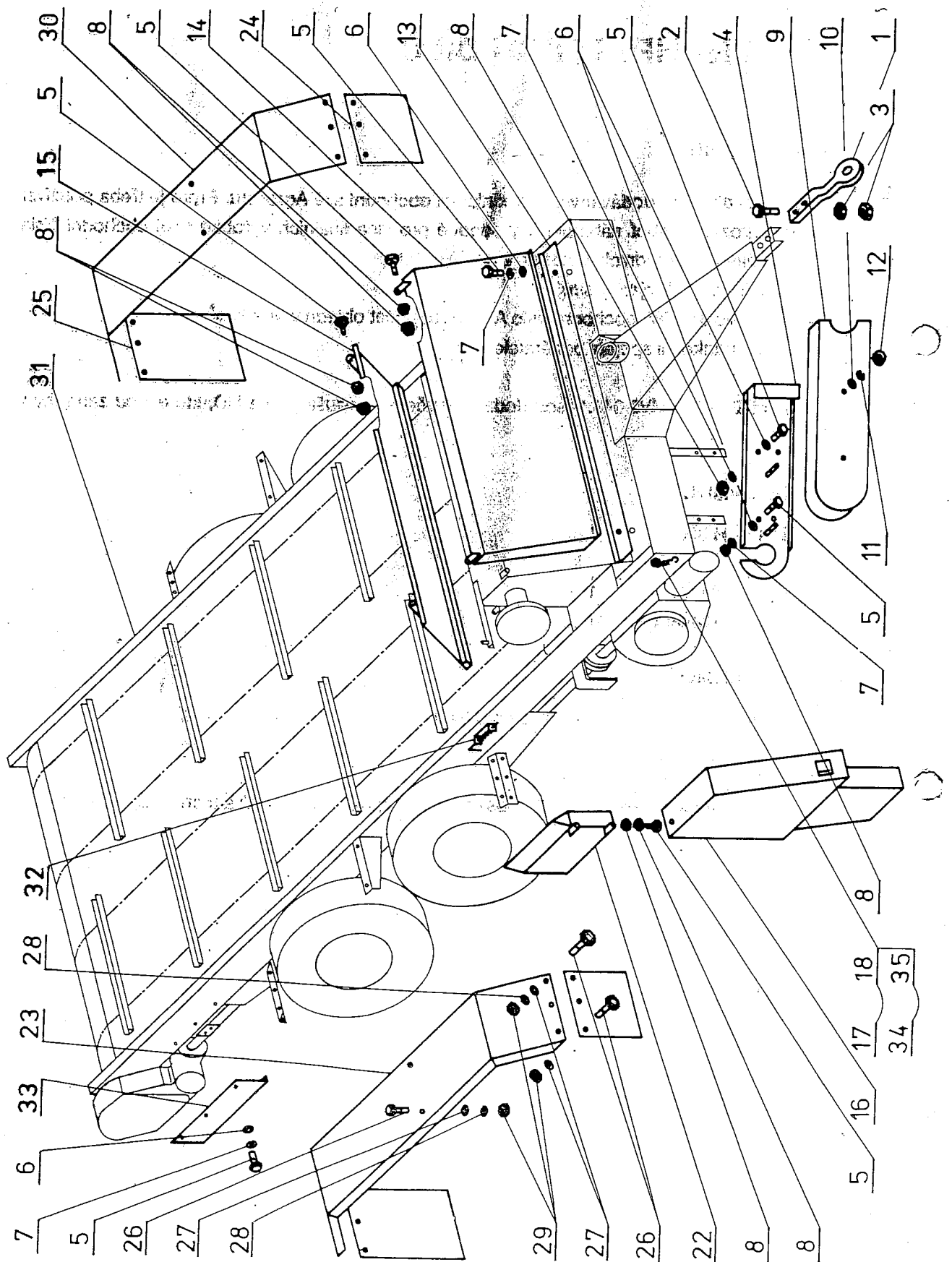
- kloubový hřídel BKH 300 1 ks
- základací klíny 2 ks
- náhradní kolo kompletní 1 ks
- skříňka ovládání s držákem 1 ks

### **Dodávané náhradní díly:**

- rozřezávací nože 3 ks (pro MV3-047)
- krycí plechy sběrače 2 ks
- prsty sběrače 4 ks

Současně je dodáván s návěsem návod k obsluze, katalog náhradních dílů a technické osvědčení.

01 - KRYTY

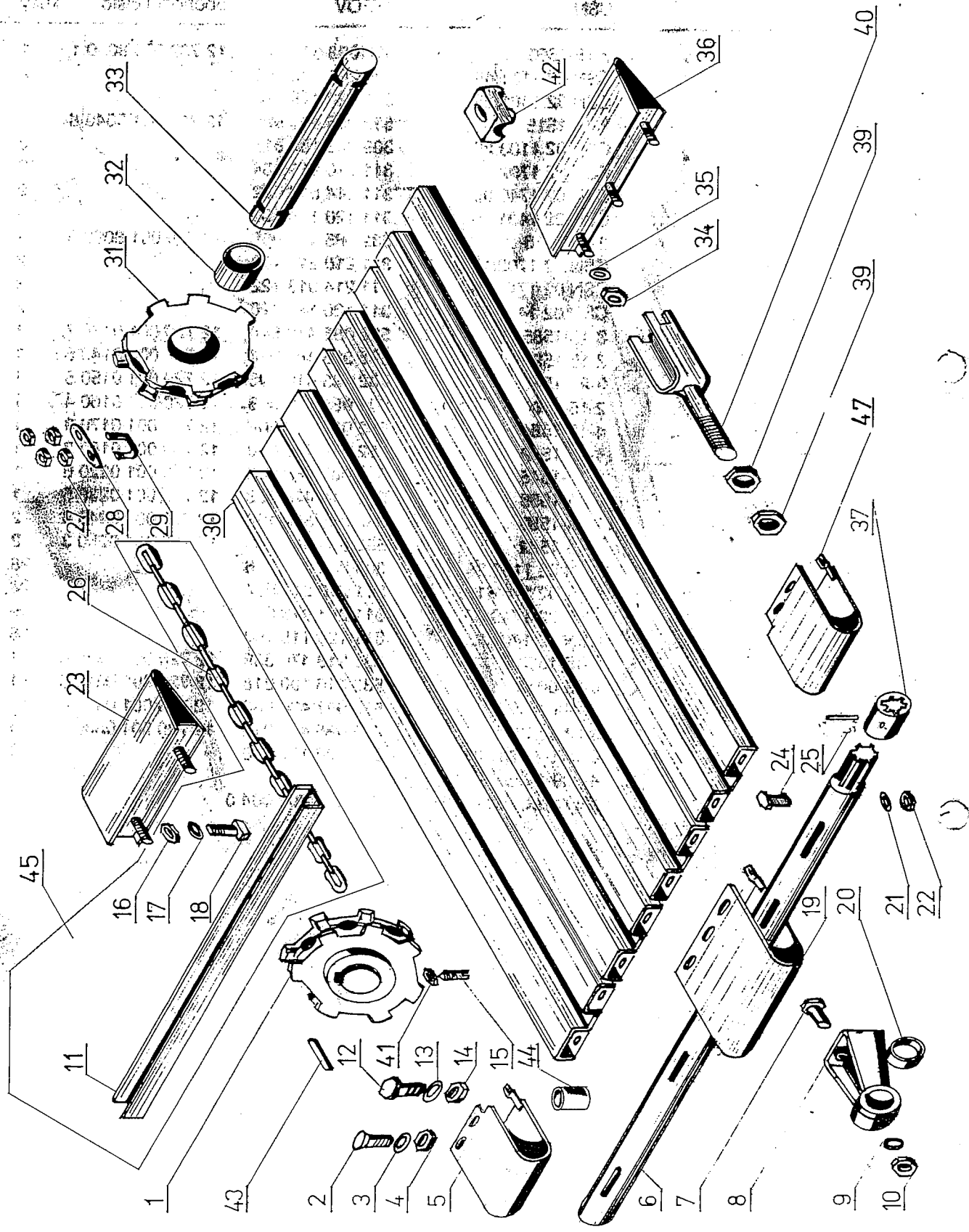


## KRYTY

01

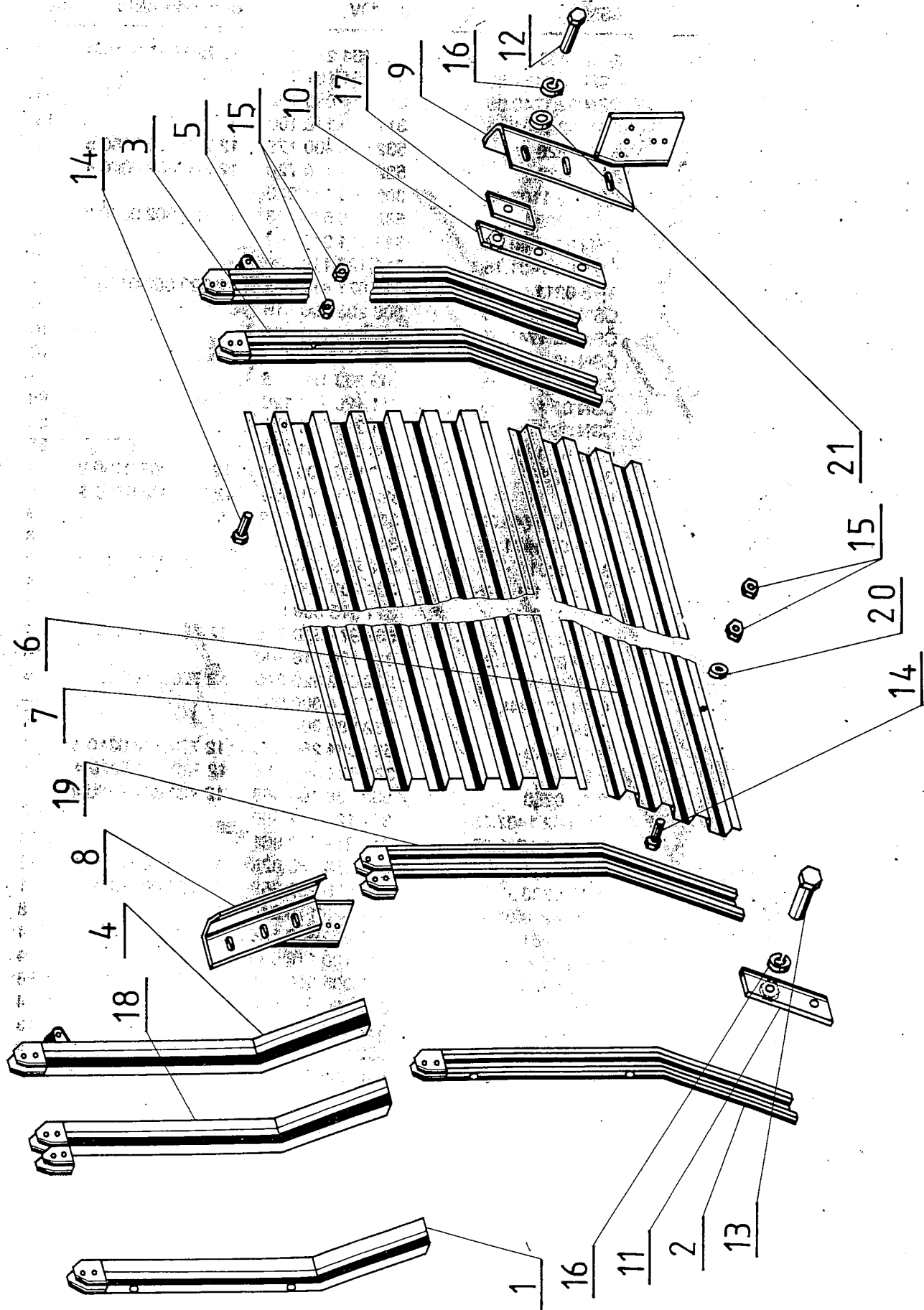
číslo poz. název dílu	č. výkresu ČSN	JKP OV	obchodní číslo	kusy
1. Oko	3-15-1565	532 098 520 028	12 722 001 8010 1	1
2. Šroub M 24 x 100	ČSN 02 1101.45	309 201 182 442		2
3. Matice M 24	ČSN 02 1401.25	311 120 118 240		4
4. Kryt přední	3-15-1515	532 985 480 928	12 720 001 0040 8	1
5. Šroub M 8 x 20	ČSN 02 1103.25	309 203 180 816		13
6. Podložka 8,4	ČSN 02 1702.15	311 210 211 084		9
7. Podložka 8	ČSN 02 1740.05	311 214 013 082		9
8. Matice M 8	ČSN 02 1401.25	311 120 118 080		14
9. Kryt řetězu	2-15-1516	532 985 480 958	12 720 001 8090 5	1
10. Podložka 13	ČSN 02 1702.15	311 210 211 130		2
11. Podložka 12	ČSN 02 1740.05	311 214 013 122		2
12. Matice M 12	ČSN 02 1401.25	311 120 118 120		2
13. Kryt vrchní	3-15-1585	532 085 410 648	12 720 001 0130 7	1
14. Kryt plnicího zařízení	2-15-1525	532 985 480 948	12 720 001 0140 6	1
15. Kryt ústí	3-23-1520	532 985 410 398	12 720 001 0150 5	1
16. Boční kryt	2-15-1500	532 985 480 968	12 720 001 0160 4	1
17. Pružina kapoty	4-15-1584	532 097 460 608	12 720 001 0170 3	1
18. Háček	4-15-1582	532 918 420 018	12 720 001 0180 2	1
22. Kryt ventilů	3-15-1545	532 985 480 938	12 720 001 0220 6	1
23. Pravý blatník	3-15-1555	532 918 470 328	12 720 001 0230 5	1
24. Lapač přední	4-15-1580	532 085 580 168	12 720 001 0240 4	2
25. Lapač zadní	4-15-1562	532 085 580 158	12 720 001 0250 3	2
26. Šroub M 6 x 20	ČSN 02 1103.25	309 203 180 316		28
27. Podložka 6,4	ČSN 02 1702.15	311 210 211 064		28
28. Podložka 6	ČSN 02 1740.05	311 214 013 061		16
29. Matice M 6	ČSN 02 1401.25	311 120 118 060		28
30. Levý blatník	3-15-1550	532 918 470 338	12 720 001 0300 6	1
31. Rám	0-15-0010	532 016 100 018	12 720 001 0310 5	1
32. Jištění krytu	4-15-0140	532 937 490 038	12 720 001 0320 4	2
33. Kryt hřídele	3-23-1547	532 085 401 018	12 720 001 0330 4	1
34. Závlačka 5 x 50	ČSN 02 1781.05	311 338 105 050		1
35. Spona (pryž.)	4-209-1425 (Agrozet, Prostějov)	273 199 002 004 0		1

# 02 - PODLAHOVÝ DOPRAVNÍK



číslo poz. · název dílu	č. výkresu ČSN	JKPOV	obchodní číslo	kusy
1. Tažná řetězka - 7 t	3-15-0230	532 034 250 378	12 720 002 0010 9	4
2. Šroub M 10 x 55	ČSN 02 1151.25	309 251 181 030		13
3. Podložka 10	ČSN 02 1740.05	311 214 013 102		13
4. Matice M 10	ČSN 02 1401.25	311 120 118 100		13
5. Kryt zadní levý	3-15-0228	532 985 400 178	12 720 002 0050 5	1
6. Hnačí hřídel	3-15-0233	532 038 110 728	12 720 002 0060 4	1
7. Šroub M 10 x 30	ČSN 02 1103.45	309 203 181 020		8
8. Těleso ložiska	3-15-0268	532 038 510 928	12 720 002 0080 2	4
9. Podložka 10	ČSN 02 1740.05	311 214 013 102		8
10. Matice M 10	ČSN 02 1401.15	311 120 118 100		8
11. Přička dopravníku	3-15-0211	532 071 410 048	12 720 002 0110 7	44
12. Šroub M 8 x 20	ČSN 02 1103.25	309 203 180 816		10
13. Podložka 8	ČSN 02 1740.05	311 214 013 082		10
14. Matice M 8	ČSN 02 1401.25	311 120 118 080		10
15. Šroub M 8 x 20	ČSN 02 1103.25	309 203 180 816		4
16. Matice M 12	ČSN 02 1401.25	311 120 118 120		88
17. Podložka 12	ČSN 02 1740.05	311 214 013 122		88
18. Šroub M 12 x 45	ČSN 02 1343.25	309 243 181 226		88
19. Kryt zadní	3-15-0226	532 985 400 188	12 720 002 0190 9	3
20. Pouzdro ø 65/50-50	P-Br	323 621 231 353	12 720 002 0200 6	4
21. Podložka 8	ČSN 02 1740.05	311 214 013 082		8
22. Matice M 8	ČSN 02 1401.25	311 120 118 080		8
23. Náběh krátký	3-15-0201	532 959 460 018	12 720 002 0230 3	2
24. Šroub M 8 x 20	ČSN 02 1103.25	309 203 180 816		8
25. Kolík 8 x 70	ČSN 02 2156	311 515 608 070		1
26. Řetěz 10 - 431 čl.	4-15-0270	532 971 580 758	12 720 002 0260 0	4
27. Matice M 10	ČSN 02 1401.25	311 120 118 100		16
28. Spojnice	4-15-0262	532 092 320 228	12 720 002 0280 8	4
29. Řetězový třmen 36	ČSN 02 3248	317 514 800 036		4
30. Podlaha	2-15-0212	532 986 300 028		4
31. Řetězka	3-15-0249	532 034 250 388	12 720 002 0310 3	4
32. Pouzdro ø 50/40-50	P-Br	323 622 641 013	12 720 026 0220 4	4
33. Hřídel	3-15-0250	532 038 100 968	12 720 002 0320 4	2
34. Matice M 6	ČSN 02 1401.25	311 120 118 060		16
35. Podložka 6	ČSN 02 1740.05	311 214 013 061		16
36. Náběh dlouhý	3-15-0206	532 959 460 028	12 720 002 0360 8	3
37. Unášecí pouzdro	4-15-0220	532 035 200 358	12 720 002 0370 7	1
39. Matice M 24	ČSN 02 1401.25	311 120 118 240		8
40. Upínací vidlice	3-15-0251	532 980 460 188	12 720 002 0400 2	4
41. Matice M 8	ČSN 02 1401.25	311 120 118 080		4
42. Unašeč	4-15-0265	532 035 600 058	12 720 002 0420 0	88
43. Pero 14 x 10 x 56	ČSN 02 2562	311 726 914 056		4
44. Vymezovací trubka	4-15-0237	532 093 350 088	12 720 002 0440 8	13
45. Doprav. kompletní		532 971 580 798	12 720 002 0000 0	2
47. Kryt zadní pravý	3-15-0221	532 985 400 468	12 720 002 0470 4	1

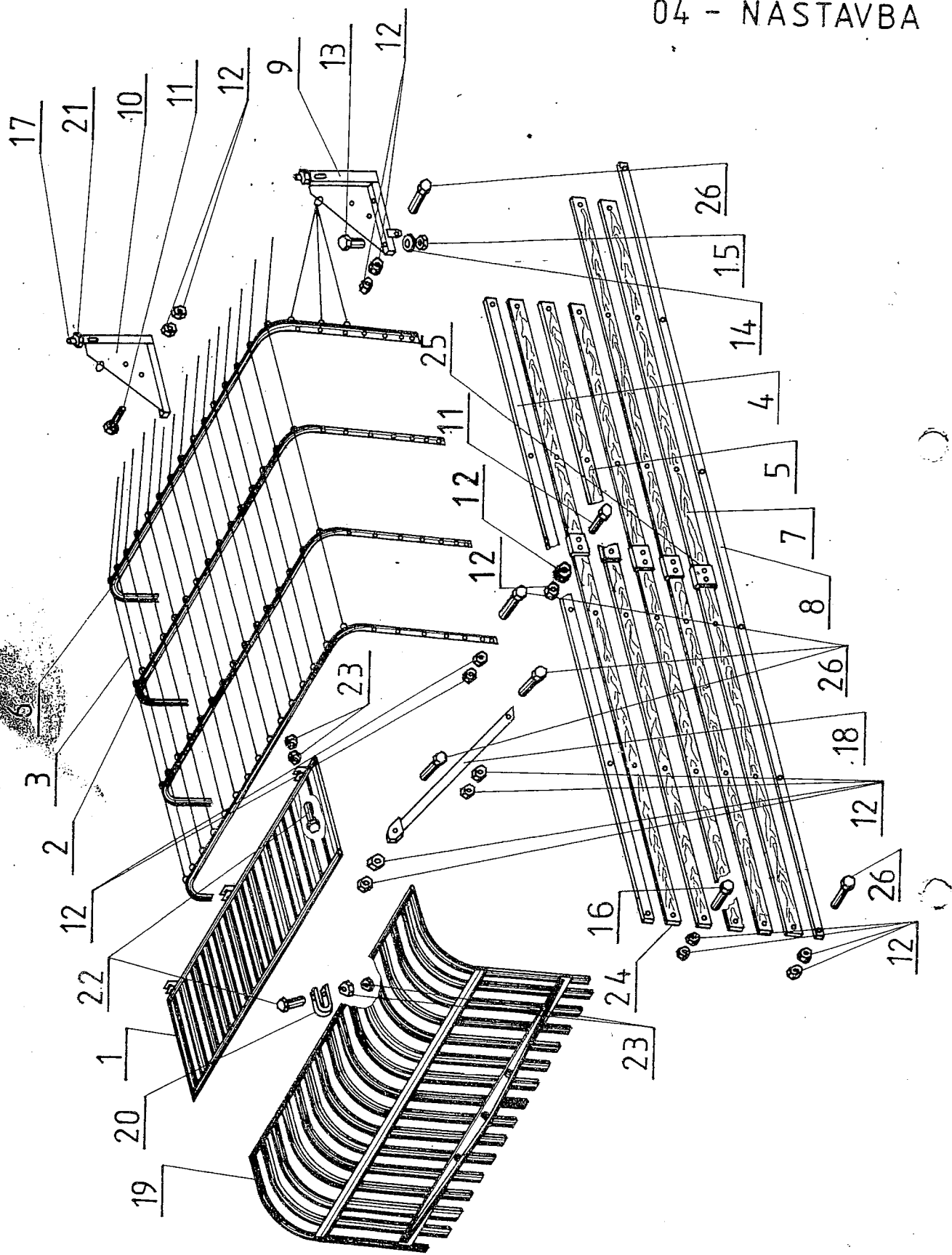
# 03 - BOČNICE





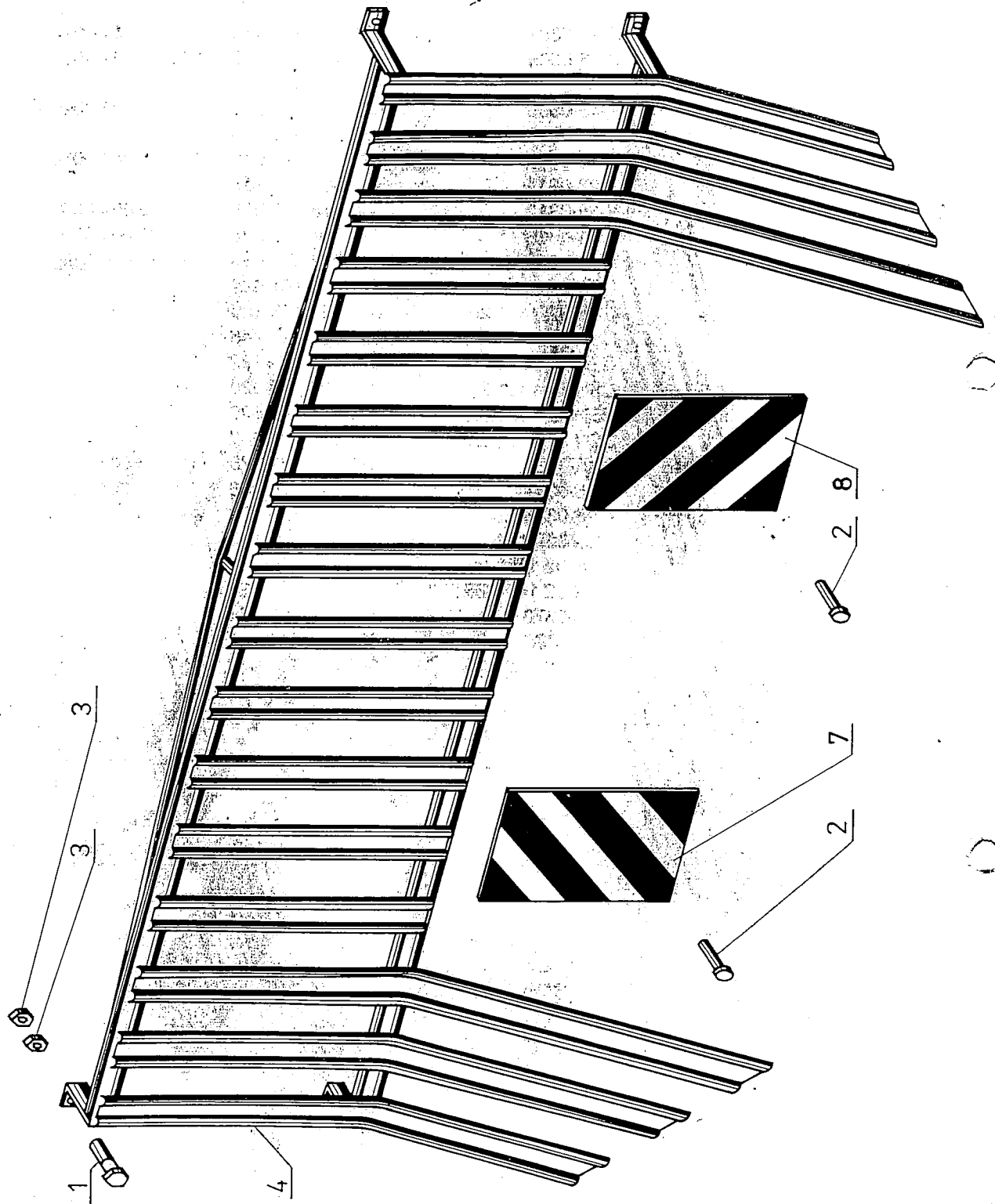
číslo poz. název dílu	č. výkresu ČSN	JKPOV	obchodní číslo	kusy
1. C-profil přední pravý	4-15-0395	532 918 430 058	12 720 003 0010 7	1
2. C-profil přední levý	4-15-0396	532 918 430 068	12 720 003 0020 6	1
3. C-profil střední	4-15-0393	532 918 430 038	12 720 003 0030 5	6
4. C-profil zadní pravý	4-15-0397	532 918 430 078	12 720 003 0040 4	1
5. C-profil zadní levý	4-15-0394	532 918 430 048	12 720 003 0050 3	1
6. Plech 0,8	č. profilu 10 001, 600x8000	154 811 373 010 3		2
7. Plech 0,8	č. profilu 10 011, 1000x8000	154 811 373 110 3		2
8. Zajištění pravé svař.	3-15-0352	532 918 360 388	12 720 003 0080 0	1
9. Zajištění levé svař.	3-15-0385	532 918 360 398	12 720 003 0090 9	1
10. Svěrka dlouhá	3-15-0380	532 998 300 048	12 720 003 0100 6	2
11. Svěrka	4-15-0364	532 998 300 038	12 720 003 0110 5	10
12. Šroub M 16 x 50	ČSN 02 1103.45	309 203 181 828		6
13. Šroub M 16 x 40	ČSN 02 1103.45	309 203 181 624		20
14. Šroub M 8 x 20	ČSN 02 1103.25	309 203 180 816		88
15. Matice M 8	ČSN 02 1401.25	311 120 118 080		176
16. Podložka 16	ČSN 02 1740.05	311 214 013 160		26
17. Výplň	4-15-0384	532 015 301 388	12 720 003 0170 9	2
18. C-profil pravý	4-15-0334	532 918 430 208	12 720 003 0180 8	1
19. C-profil levý	4-15-0329	532 918 430 218	12 720 003 0190 7	1
20. Podložka 8,4	ČSN 02 1702.15	311 210 211 084		30
21. Podložka 17	ČSN 02 1702.15	311 210 211 170		6

04 - NÁSTAVBA

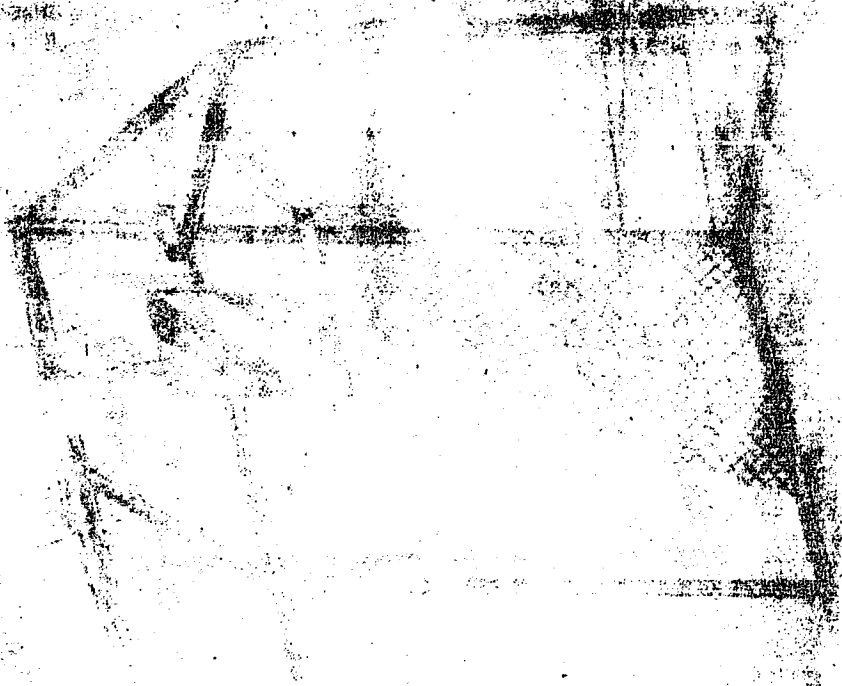


číslo poz. název dílu	č. výkresu ČSN	JKPOV	obchodní číslo	kusy
1. Rošt	2-15-0301	532 918 370 858	12 720 004 0010 5	1
2. Oblouk svař.	3-15-0305	532 918 410 038	12 720 004 0020 4	3
3. Silonová šňůra $\varnothing 7$		282 164 675 000		112 m
4. Horní spojnice	4-15-0308	532 018 350 018	12 720 004 0040 2	2
5. Prkno krátké	4-23-0309	532 086 600 138		6
6. Oblouk	3-15-0310	532 918 410 048	12 720 004 0060 0	1
7. Prkno střední	4-23-0311	532 086 600 148		4
8. Lem	3-15-0312	532 918 370 818	12 720 004 0080 8	2
9. Levý nástavec	2-15-0315	532 918 370 828	12 720 004 0090 7	1
10. Pravý nástavec	2-15-0327	532 918 370 838	12 720 004 0100 4	1
11. Šroub M 10 x 35	ČSN 02 1101.25	309 201 181 022		24
12. Matice M 10	ČSN 02 1401.25	311 120 118 100		228
13. Šroub M 12 x 120	ČSN 02 1101.25	309 201 181 246		4
14. Podložka 12	ČSN 02 1740.05	311 214 013 122		4
15. Matice M 12	ČSN 02 1401.25	311 120 118 120		4
16. Šroub M 10 x 70	ČSN 02 1101.25	309 201 181 036		60
17. Šroub M 16 x 60	ČSN 02 1103.25	309 203 181 632		2
18. Výztuha	3-15-0336	532 918 360 378	12 720 004 0180 6	2
19. Nadžebřina	2-15-0341	532 918 370 848	12 720 004 0190 5	1
20. Svorka	4-15-0368	532 098 400 308	12 720 004 0200 2	3
21. Matice M 16	ČSN 02 1401.25	311 120 118 160		2
22. Šroub M 8 x 70	ČSN 02 1101.25	309 201 180 836		6
23. Matice M 8	ČSN 02 1401.25	311 120 118 080		12
24. Prkno dlouhé	4-15-0370	532 086 600 158		10
25. Spojka prkna	4-15-0379	532 098 410 518		10
26. Šroub M 10 x 60	ČSN 02 1101.25	309 201 181 032		30

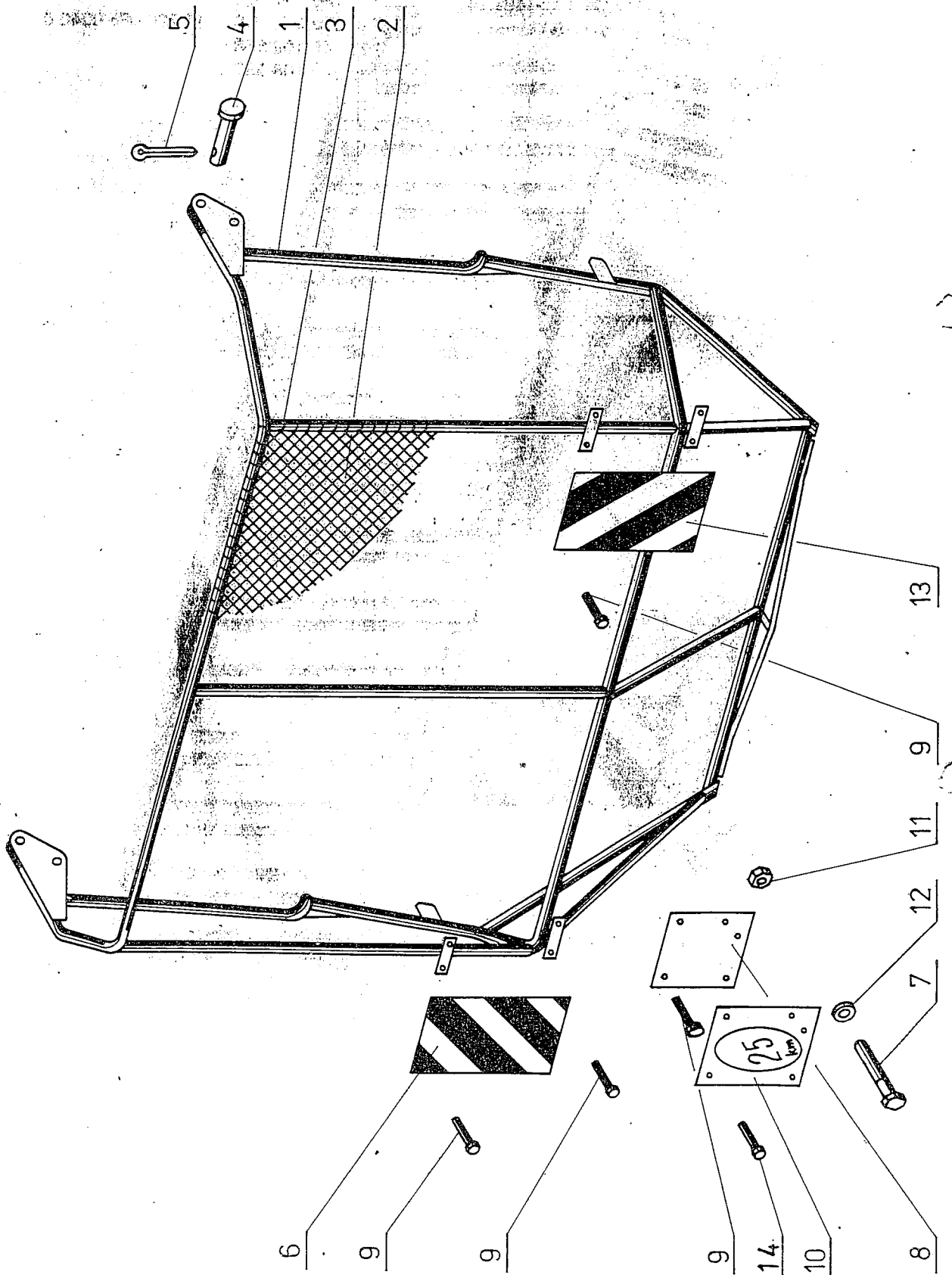
05 - ŽEBŘINA



číslo poz.	název/díl	č. výkresu ČSN	JKPOV	obchodní číslo	kusy
1.	Šroub M 10 x 30	ČSN 02 1103 25	309 203 181 020		4
2.	Dotyčný Al 4 x 10	ČSN 02 239 13	311 699 996 706		8
3.	Matice M 10	ČSN 02 1401 25	311 120 118 100		8
4.	Žebřina	2-15-0400	532 912 370 758	12 720 005 0040 0	1
7.	Výstražná deska levá		735 345 108 556		1
8.	Výstražná deska pravá		735 345 108 557		1

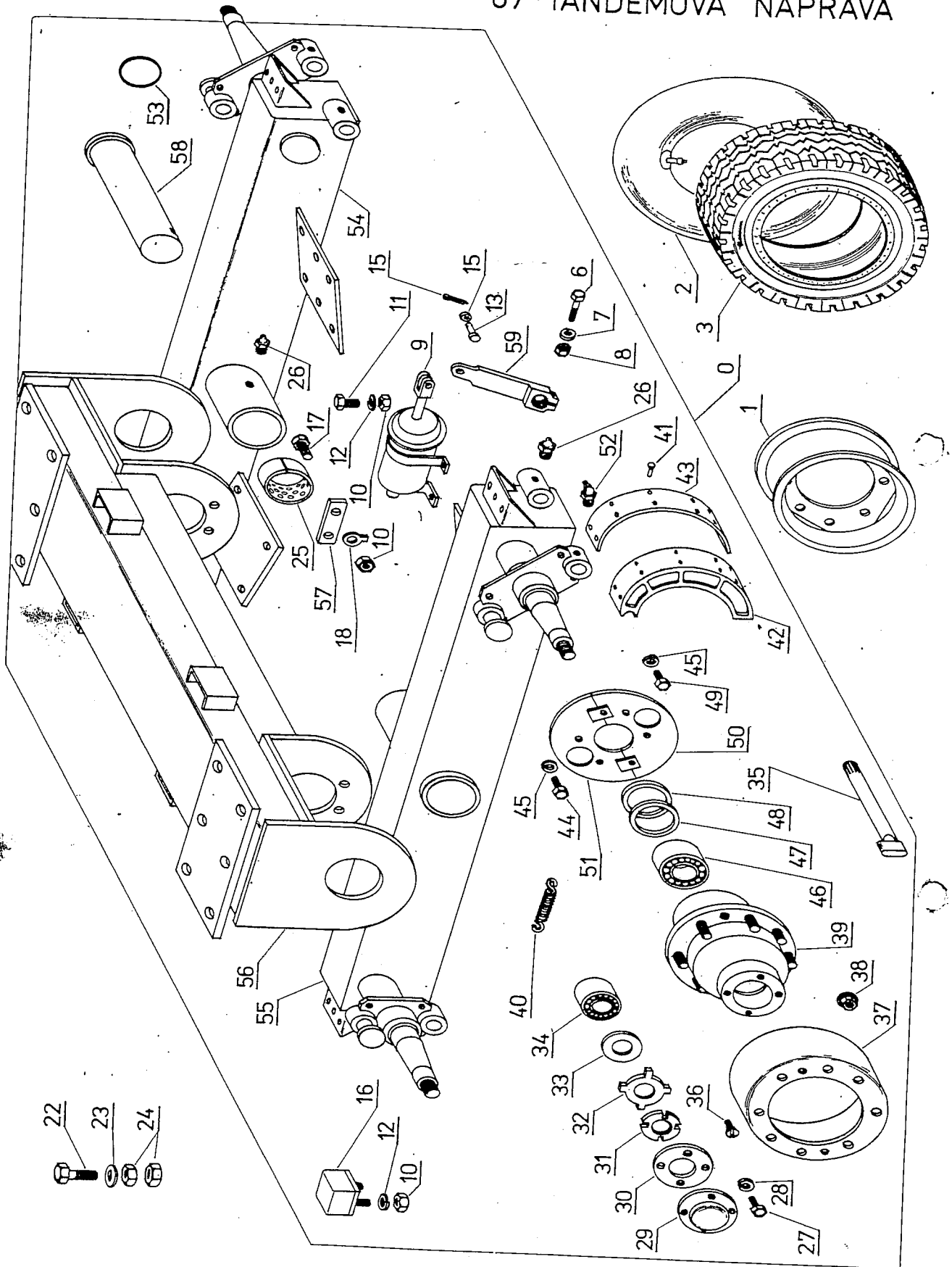


# 06 - KOŠ KOMPLETNÍ



číslo poz.    název dílu	č. výkresu ČSN	JKPOV	obchodní číslo	kusy
1. Zadní koš svař.	1-15-0425	532 912 370 768	12 720 006 0010 1	1
2. Síť		673 941 821 500		1
3. Šňůra silonová ø 5		575 384 030 513		33 m
4. Čep koše	4-15-1587	532 193 111 488	12 720 006 0040 8	2
5. Závlačka 4 x 36	ČSN 02 1781.05	311 338 104 036		2
6. Výstražná deska levá		735 345 108 556		1
7. Šroub M 5 x 50	ČSN 02 1131.25	309 231 180 528		4
8. Deska	4-15-0955	532 015 301 408	12 720 006 0080 4	1
9. Dutý nýt Al. 4 x 10	ČSN 02 2391.3	311 699 996 706		8
10. Infor. tabule 25 km		548 231 042 621		1
11. Matice M 5	ČSN 02 1401.25	311 120 118 050		4
12. Podložka 5,3	ČSN 02 1702.15	311 210 211 053		4
13. Výstražná deska pravá		735 345 108 557		1
14. Dutý nýt Al 4 x 5	ČSN 02 2391.3	311 699 996 704		4

# 07-TANDEMOVÁ NÁPRAVA



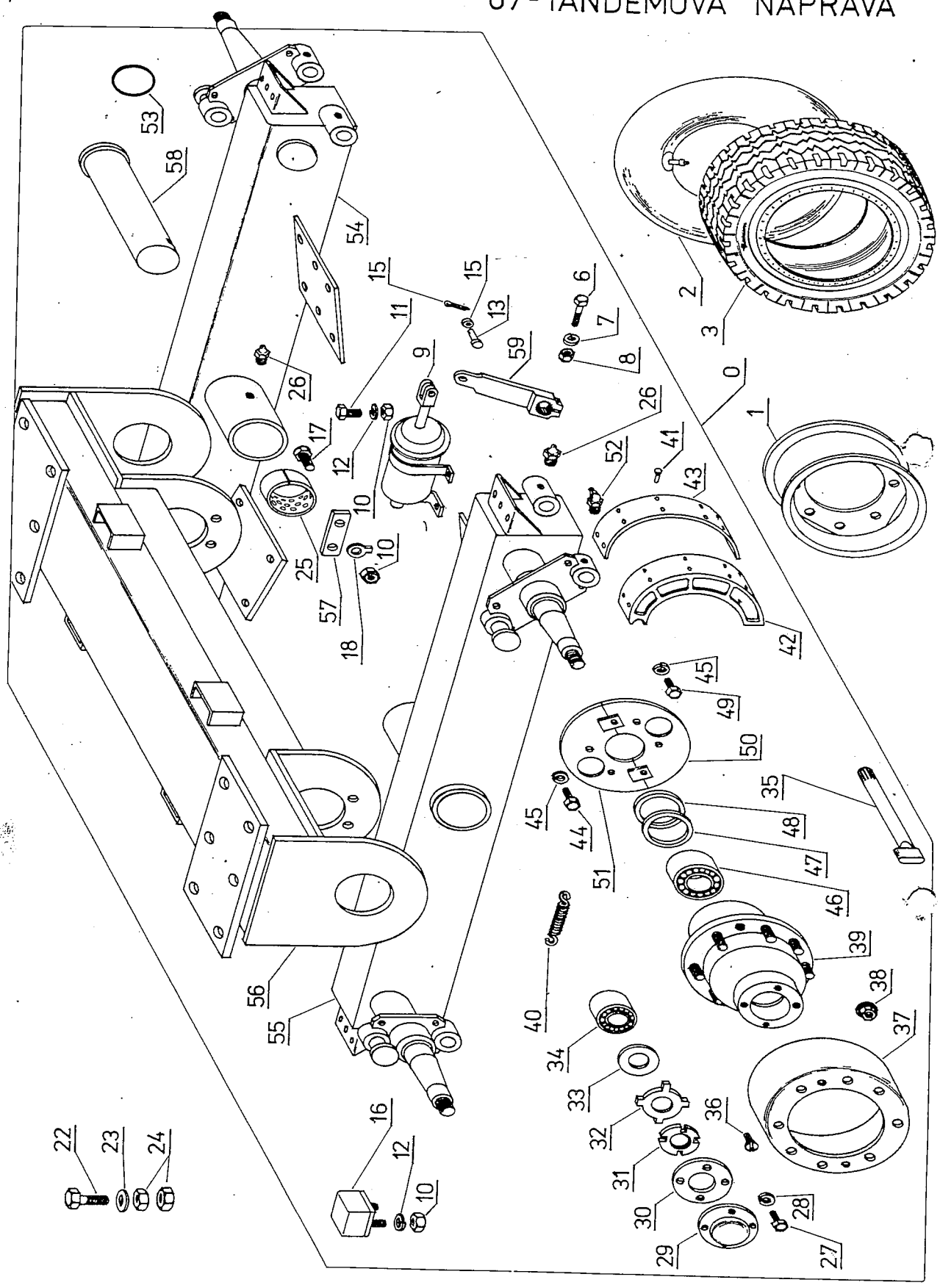


## TANDEMOVÁ NÁPRAVA

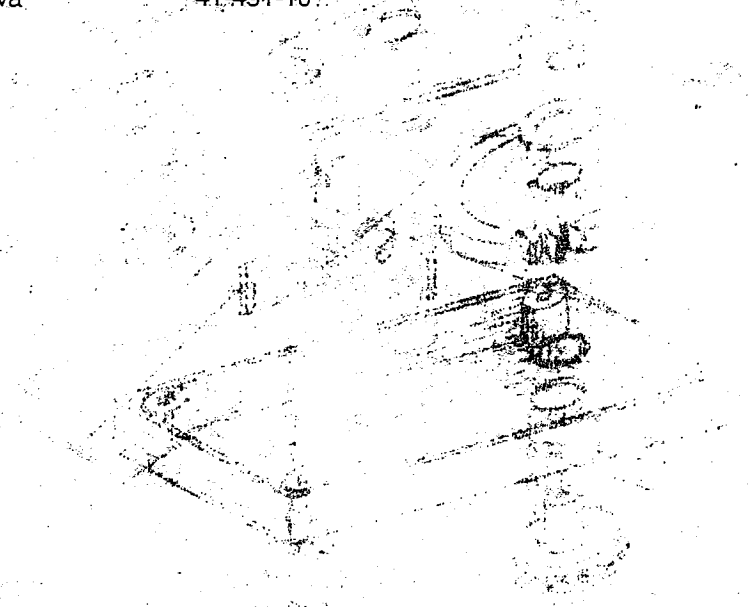
07

číslo poz.	název dílu	č. výkresu ČSN	JKPOV	obchodní číslo	kusy
0.	Náprava smontovaná 7t	2-15-0505	532 916 710 608	12 720 007 0000 0	1
1.	Diskové kolo	42-44013-107	325 139 800 001		4
2.	Duše	12 x 18 HS	274 461 411 112		4
3.	Plášť	14,5/80-18 ZS 4 12 PR PND 74-230-84	274 100 145 018		4
6.	Šroub M 10 x 50	ČSN 02 1101.25	309 201 181 028		4
7.	Podložka 10	ČSN 02 1740.05	311 214 013 100		4
8.	Matice M 10	ČSN 02 1401.25	311 120 118 100		4
9.	Brzdový válec ø 100		443 612 163 000		4
10.	Matice M 12	ČSN 02 1401.25	311 120 118 120		20
11.	Šroub M 12 x 20	ČSN 02 1103.25	309 203 181 216		16
12.	Podložka 12	ČSN 02 1740.05	311 214 013 120		16
13.	Čep 12 x 36 x 29	ČSN 02 2111.00	311 511 112 036		4
14.	Podložka 13	ČSN 02 1702.15	311 210 211 130		4
15.	Závlačka 3,2 x 25	ČSN 02 1781.05	311 338 163 025		4
16.	Doraz	4-15-0600	273 511 091 241	12 720 007 0160 2	4
17.	Šroub M 12 x 35	ČSN 02 1103.25	309 203 181 222		4
18.	Podložka 13	ČSN 02 1751.25	311 215 111 130		4
22.	Šroub M 16 x 70	ČSN 02 1103.25	309 203 181 636		8
23.	Podložka 16	ČSN 02 1702.15	311 210 211 160		8
24.	Matice M 16	ČSN 02 1401.25	311 120 118 160		16
25.	Pouzdro	KX 90 x 25	323 111 859 025		8
26.	Mazací hlavice M 10 x 1	ČSN 02 7451.5	425 111 223 043		4
27.	Šroub M 6 x 12	ČSN 02 1103.25	309 203 180 614		16
28.	Podložka 6	ČSN 02 1740.05	311 214 013 060		16
29.	Vříčko		532 017 440 131	12 720 007 0290 7	4
30.	Těsnění		532 096 200 421	12 720 007 0300 4	4
31.	Matice KM 9	ČSN 02 3630	324 971 000 900	10 770 000 9000 9	4
32.	Podložka MB 9	ČSN 02 3640	324 981 000 900	10 771 000 9000 8	4
33.	Podložka		532 092 202 771		4
34.	Ložisko 303309		324 713 090 000	10 733 030 9000 1	4
35.	Klíč brzdy		532 917 160 041	12 705 002 0090 0	4
36.	Šroub M 10 x 20	ČSN 02 1151.25	309 251 181 016		8
37.	Brzdový buben		532 017 220 061	12 705 002 0220 3	4
38.	Matice M 18 x 1,5	ČSN 02 3751	443 399 990 130		32
39.	Náboj kola		532 016 250 241	12 720 007 0390 5	4
40.	Pružina čelisti		532 097 460 078	12 705 002 0210 4	8
41.	Nýt 5 x 16	ČSN 02 2330	311 613 005 016		112
42.	Brzdová čelist		532 917 500 171	12 720 007 0420 0	8
43.	Brzdové obložení		278 611 190 806		8
44.	Šroub M 8 x 16	ČSN 02 1103.25	309 203 180 814		16
45.	Podložka 8	ČSN 02 1740.05	311 214 013 080		24
46.	Ložisko 30312	ČSN 02 4722	324 713 120 000		4
47.	Kroužek		532 095 230 031	10 733 031 2000 6	4
48.	Těsnění	ČSN 02 3655	680 932 414 300		4
49.	Šroub M 8 x 12	ČSN 02 1103.25	309 203 180 811		8
50.	Kryt dolní		532 917 470 031	12 720 007 0500 0	4
51.	Kryt horní		532 917 470 041	12 720 007 0510 9	4
52.	Mazací hlavice KM 10 x 1	ČSN 02 7422	425 111 223 043		4
53.	Manžeta 90 x 100	ČSN 02 9269	273 112 499 024		4
54.	Vahadlo levé	21-435-10	532 916 711 708		1
55.	Vahadlo pravé	21-432-10	532 916 711 718		1
56.	Portál	31-411-10	532 912 371 988		1
57.	Přidržka čepu	45-116-10	532 092 308 628		2

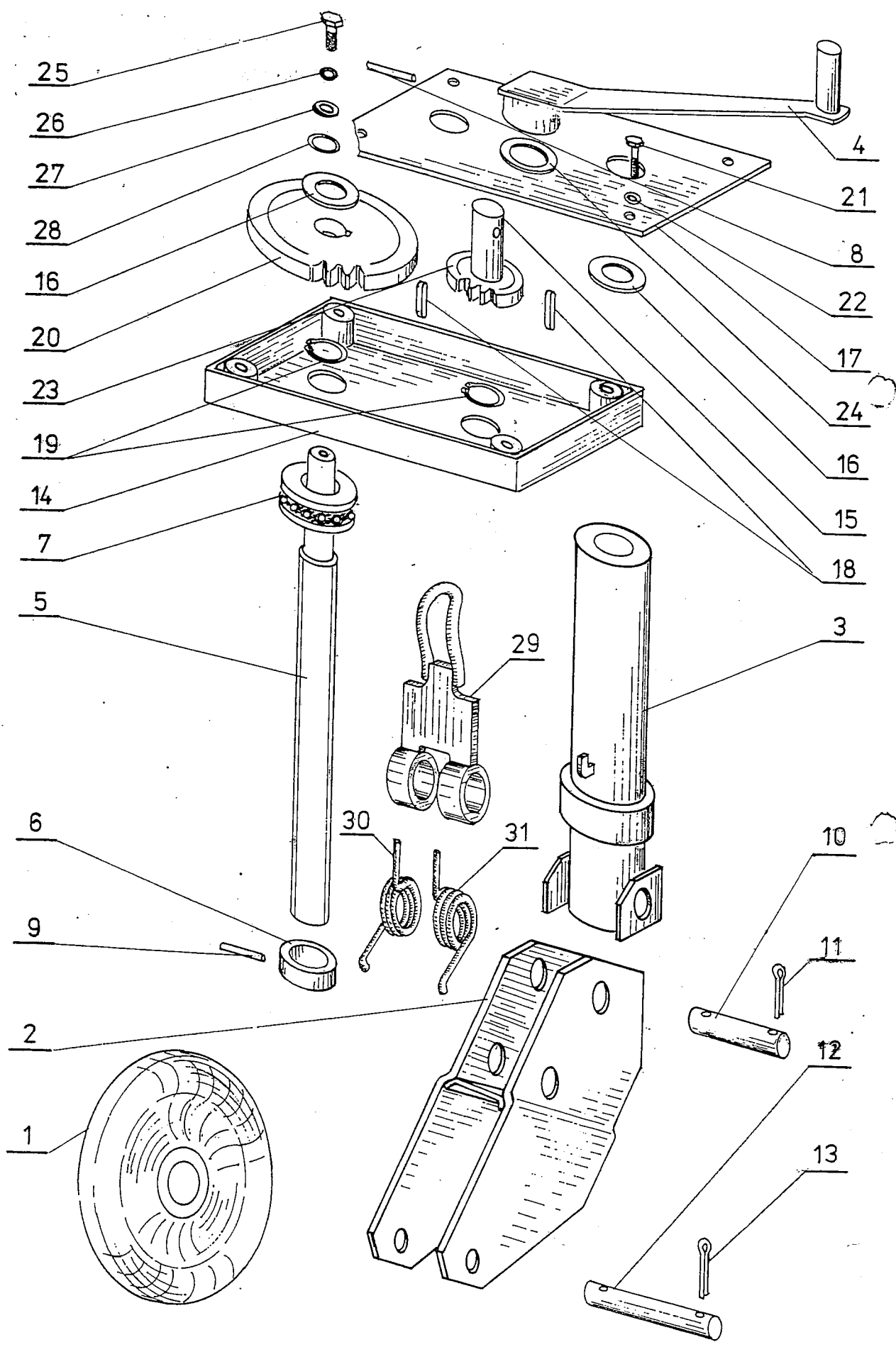
# 07-TANDEMOVÁ NÁPRAVA



číslo pož. název dílu	č. výkresu ČSN	JKP0V	obchodní číslo	kusy
58. Čep vahadla	35-115-10		532 093 109 228	2
59. Páka klíče sv. sestava	41-491-10			4

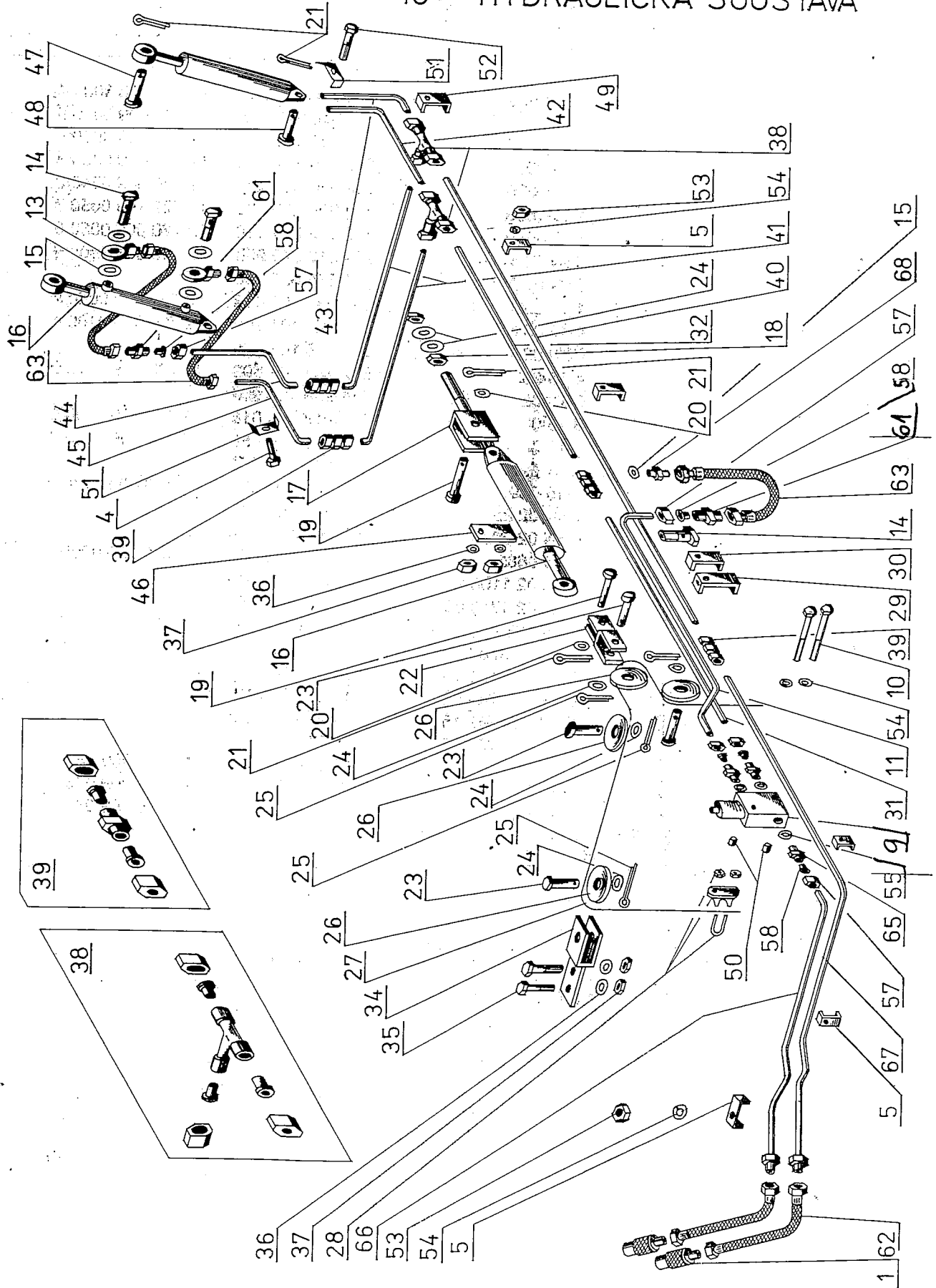


# 09 - PODPĚRNÉ KOLO



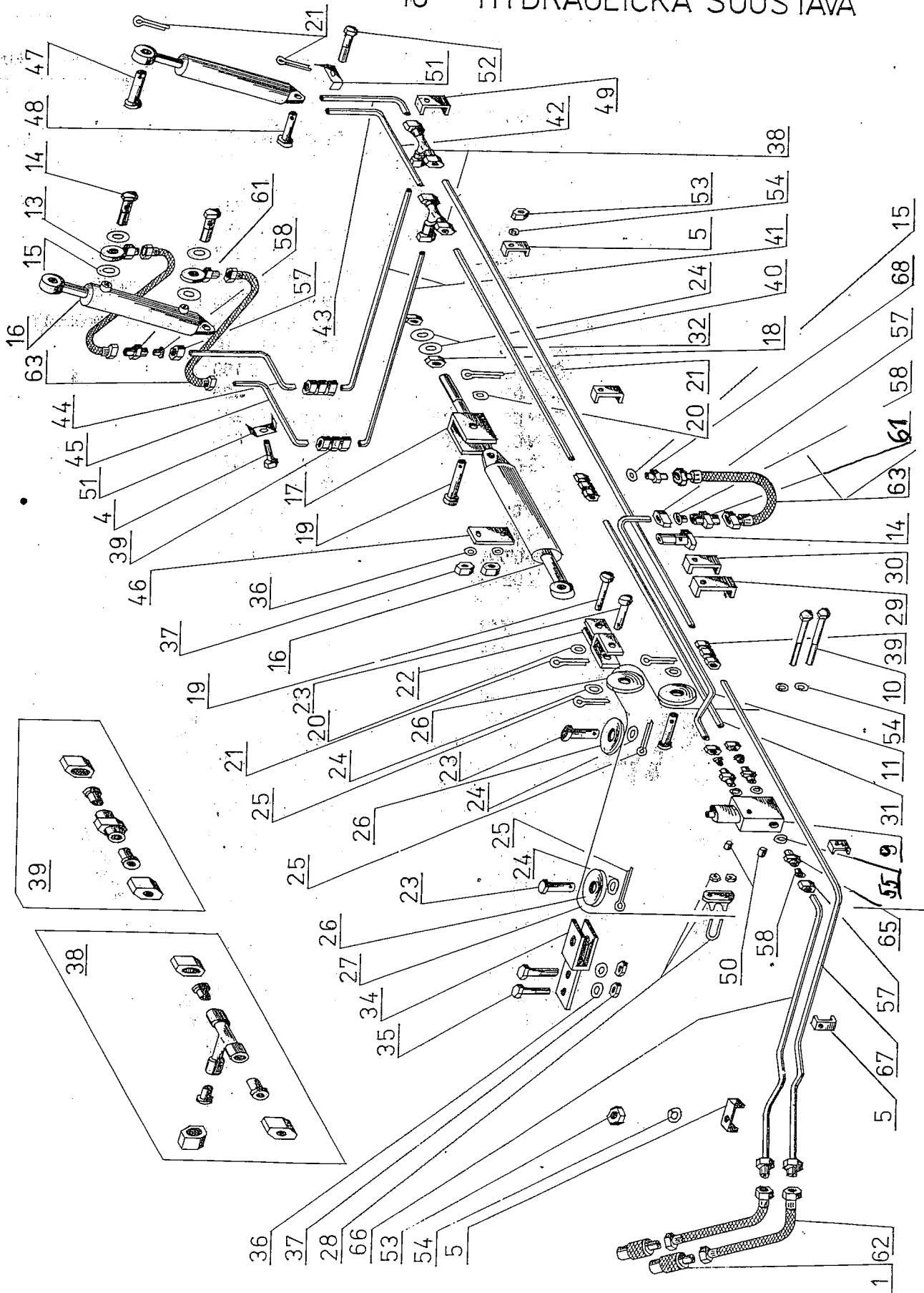
číslo poz. - název dílu	č. výkresu ČSN	JKPOV	obchodní číslo	kusy
Podpěrné kolo	1-15-0620	532-916-711-088	12 722 009 0000 4	1
1. Kolo svařené	4-15-0623	532 916 220 078	12 720 009 0010 5	1
2. Držák kola	3-15-0627	532 927 490 428	12 720 009 0020 4	1
3. Trubka s maticí	4-15-0652	532 916 350 058	12 720 009 0030 3	1
4. Páka heveru	4-15-0665	532 980 520 108	12 720 009 0040 2	1
5. Šroub	4-23-0658	532 090 220 088	12 722 109 0050 7	1
6. Podložka	4-15-0659	532 192 200 118	12 720 009 0060 0	1
7. Ložisko 51 204	ČSN 02 4730	224 312 040 000	10 750 512 0400 9	1
8. Kolík 6 x 36	ČSN 02 2156	311 515 606 036		1
9. Pojistka	4-15-0660	532 037 100 018	12 720 009 0090 7	1
10. Čep	4-15-0642	532 193 101 708	12 720 009 0100 4	2
11. Závlačka 3,2 x 36	ČSN 02 1781.05	311 338 163 036		4
12. Čep kola	4-15-0621	532 193 101 698	12 720 009 0120 2	1
13. Závlačka 6,3 x 50	ČSN 02 1781.05	311 338 193 950		2
14. Skříňka - sestava	3-15-0676	532 916 470 018	12 720 009 0140 0	1
15. Hřídelka	4-15-0684	532 038 130 058	12 720 009 0150 9	1
16. Podložka 21	ČSN 02 1703	311 210 301 021		2
17. Víko skříňky	4-15-0690	532 026 300 258	12 720 009 0170 7	1
18. Pero 5e 7 x 5 x 12	ČSN 02 2562	311 726 905 012		2
19. Pojistný kroužek	ČSN 02 2930	311 733 000 200		2
20. Ozubené kolo II	4-15-0685	532 034 200 758	12 720 009 0200 2	1
21. Šroub M 6 x 16	ČSN 02 1103.25	309 203 180 614		4
22. Podložka 6	ČSN 02 1740.05	311 214 013 061		4
23. Ozubené kolo	4-15-0683	532 034 200 748	12 720 009 0230 9	1
24. Kroužek 28 x 20	ČSN 02 9280.1	273 111 010 124		1
25. Šroub M 10 x 14	ČSN 02 1101.25	309 201 181 012		1
26. Podložka 10	ČSN 02 1740.05	311 214 013 102		1
27. Podložka 10,5	ČSN 02 1702.15	311 210 211 105		1
28. Podložka 17	ČSN 02 1702.15	311 210 211 170		1
29. Západka	4-15-0628	532 937 360 238	12 720 009 0290 3	1
30. Pružina levá	4-15-0633	532 097 468 788	12 720 009 0300 0	1
31. Pružina pravá	4-15-0632	532 097 468 778	12 720 009 0310 9	1

# 10 - HYDRAULICKÁ SOUSTAVA



číslo poz. název dílu	č. výkresu ČSN	JKPOV	obchodní číslo	kusy
1. Rychlospojka M 22 x 1,5	336 621 833 222 1			2
4. Šroub M6 x 20	ČSN 02 1103.25	309 203 180 616		1
5. Držák trubek	4-15-0708	532 027 411 108		7
9. Dělič RHP 20 E1		336 424 311 600		1
10. Šroub M8 x 75	ČSN 02 1101.25	309 201 180 837		2
11. Trubka sběrače	3-23-0717	532 088 450 338		1
13. Průtokové oko	4-32-2816	532 088 210 918		4
14. Průtokový šroub	4-32-2817	532 088 210 928		4
15. Těsn. kroužek 16 x 22	ČSN 02 9310.3	319 419 574 049 0		9
16. Přím. hydromotor 40/22/320-1 HM 111 111		336 315 830 115 0	20 089 400 3200 8	3
17. Šponovák	4-15-0723	532 990 160 518		1
18. Matice M 16	ČSN 02 1401.25	311 120 118 160		2
19. Čep válce sběrače	4-15-0728	532 193 111 428		2
20. Podložka 21	ČSN 02 1702.15	311 210 211 210		2
21. Závlačka 4 x 36	ČSN 02 1781.05	311 338 104 036		6
22. Objímka kladky	4-15-0731	532 998 460 078		1
23. Čep kladky	4-15-0735	532 193 111 418		4
24. Podložka 17	ČSN 02 1702.15	311 210 211 170		6
25. Závlačka 3,2 x 32	ČSN 02 1781.05	331 338 163 032		4
26. Kladka ø 100	3-15-0738	532 033 251 338		4
27. Lanko ø 8 x 3650	ČSN 02 4322	314 522 210 800		1
28. Lanová svorka A 35.1		469 222 011 000		4
29. Držák pěti trubek	4-15-0743	532 027 411 098		1
30. Držák čtyř trubek	4-15-0744	532 027 411 088		1
31. Trubka děliče přední	3-23-0745	532 088 440 118		1
32. Trubka děliče zadní	3-13-0746	532 088 430 538		1
34. Držák kladky	3-15-0751	532 927 460 418		1
35. Šroub M 12 x 35	ČSN 02 1101.25	309 201 181 222		2
36. Podložka 13	ČSN 02 1702.15	311 220 211 130		4
37. Matice M 12	ČSN 02 1401.25	311 120 118 120		4
38. "T" spojka Js 8	ČSN 13 7732	319 466 005 010		2
39. Trubková spojka Js 8	ČSN 13 7730	319 464 005 410		4
40. Trubka dolní zadní	4-23-0758	532 088 350 398		1
41. Trubka příčná	3-15-0759	532 088 430 408		2
42. Trubka levá horní	3-23-0762	532 088 450 348		1
43. Trubka levá dolní	3-23-0764	532 088 450 358		1
44. Trubka pravá dolní	3-23-0766	532 088 450 368		1
45. Trubka pravá horní	3-23-0768	532 088 450 378		1
46. Držák válce	4-15-0770	532 027 301 978		1
47. Horní čep koše	4-15-0771	532 193 111 408		2
48. Dolní čep koše	4-15-0772	532 193 111 398		2
49. Držák zadní	4-15-0773	532 027 411 078		1
50. Rozpěrná trubka	4-15-0775	532 095 350 388		2
51. Přiložka	4-15-0777	532 092 410 308		5
52. Šroub M 6 x 25	ČSN 02 1101.25	309 201 180 618		4
53. Matice M 8	ČSN 02 1401.25	311 120 118 080		10
54. Podložka 8	ČSN 02 1740.05	311 214 013 082		12
55. Kroužek 26 x 32 (Al)	ČSN 02 9310.3	319 419 032 521		3
57. Matice přesuvná Js 8	ČSN 13 7950	442 900 101 000 0		
58. Prsten Js 8	ČSN 13 7931	442 900 108 000 1		
61. Hrdlo Js 8	ČSN 13 7880	336 910 930 144		5
62. Hadice Js 13 x 1250 (M 22 x 1,5)		336 635 100 523		2
63. Hadice 631 HVT Js 8 x 630 (M 16 x 1,5)		536 632 105 313		5
65. Přímá spojka (M 16 x 1,5/27 x 2)	4-23-0714	532 088 220 988		3

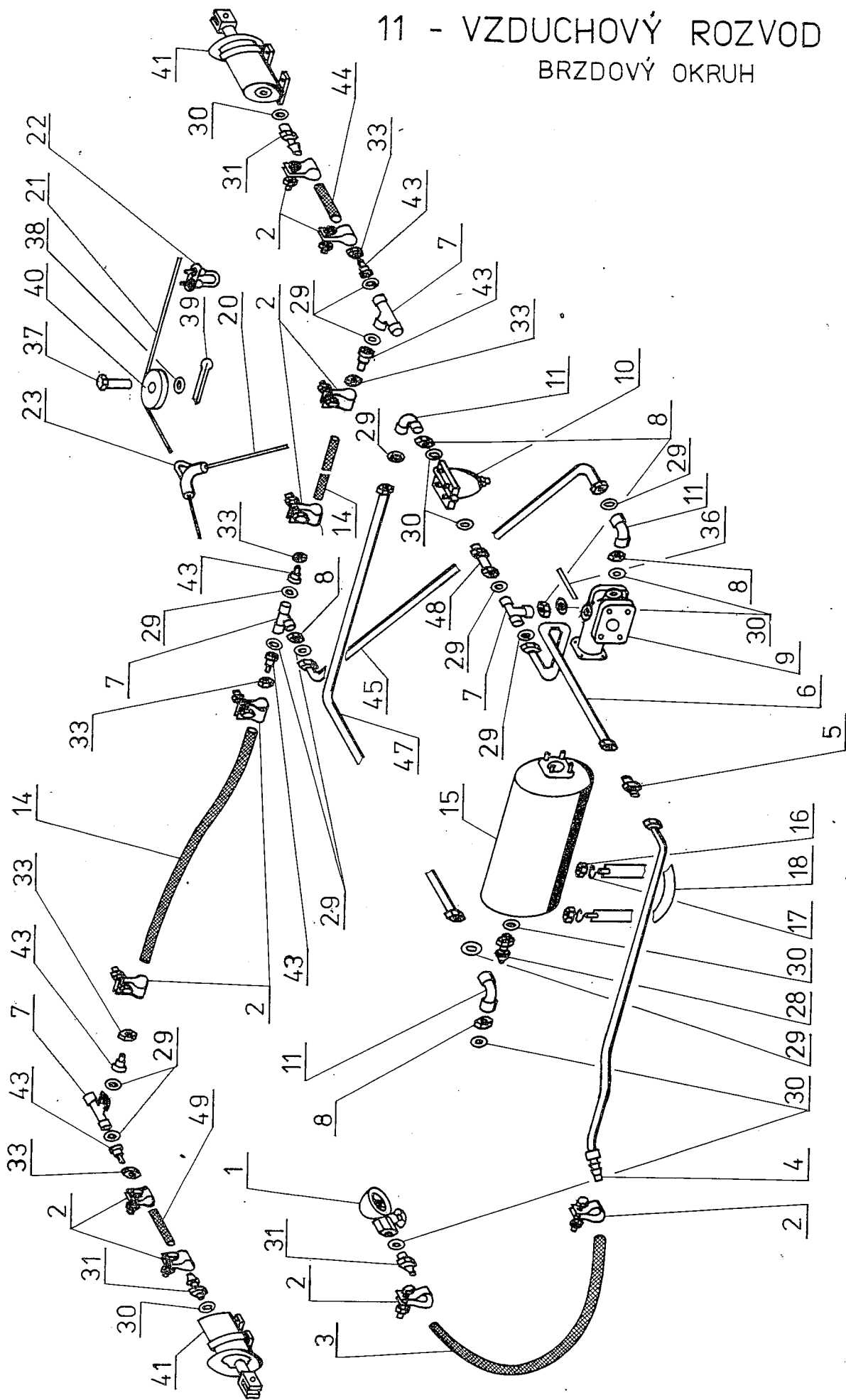
# 10 - HYDRAULICKÁ SOUSTAVA





číslo poz. název dílu	č. výkresu ČSN	JKPOV	obchodní číslo	kusy
66. Trubka děliče svař.	3-15:0747	532:988 458 468		1
67. Trubka dolní svař.	3-15:0748	532:988 458 478		1
68. Hrdlo Js 8	ČSN 13 7850	319.464 005 410		1

# 11 - VZDUCHOVÝ ROZVOD BRZDOVÝ OKRUH

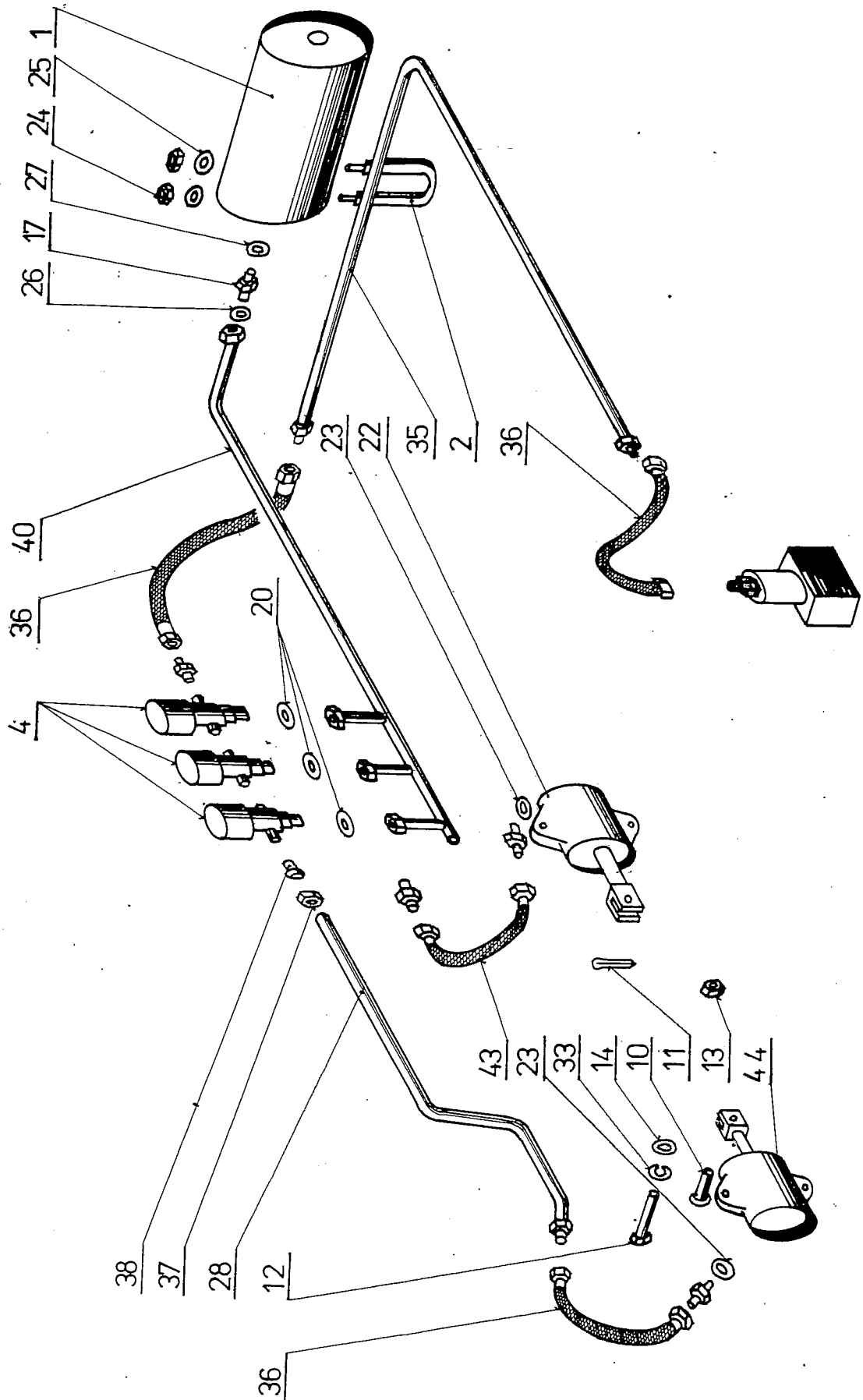


## VZDUCHOVÝ ROZVOD - BRZDOVÝ OKRUH

11

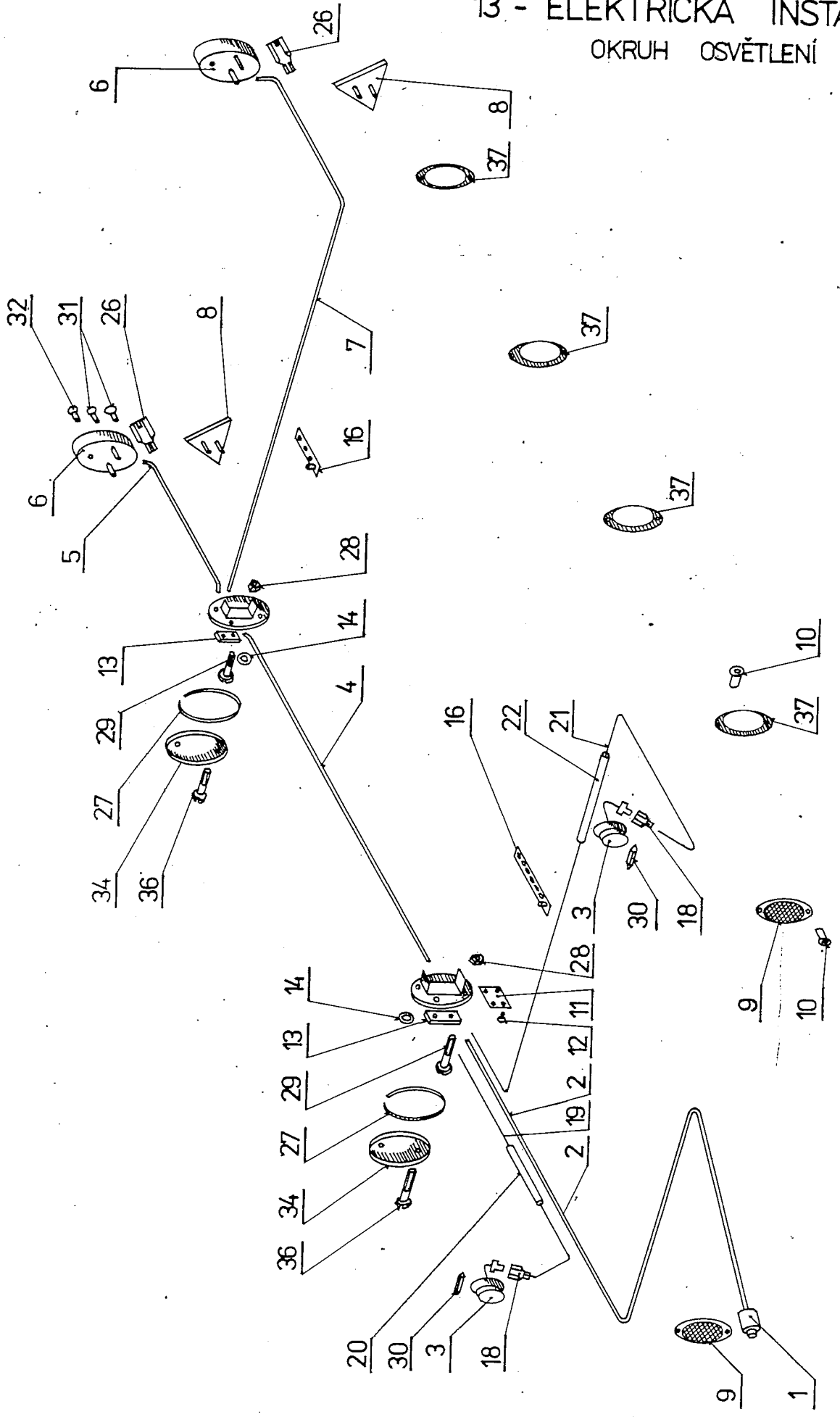
číslo poz. název dílu	č. výkresu ČSN	JKPOV	obchodní číslo	kusy
1. Spojková hlava s čepem	obj.číslo 730-530-320	443 612 390 802	10 072 975 2721 8	1
2. Pouto		443 999 992 339		14
3. Hadice - 1400		273 323 051 301		1
4. Trubka přední	3-15-0804	532 988 450 808		1
5. Spojka přímá Js 8 (M16 x 1,5)	ČSN 13 7730	319 464 005 410		1
6. Trubka přívodní	3-15-0806	532 988 450 818		1
7. "T" spojka (M22 x 1,5)		443 965 621 002		4
8. Matice M 22 x 1,5	ČSN 02 1403.25	311 120 318 220		5
9. Brzdíč		443 612 331 000		1
10. Přepouštěcí ventil		443 612 073 000	10 169 116 8221 6	1
11. Koleno M 22 x 1,5		443 965 621 003		3
14. Hadice - 600		273 323 051 301		2
15. Vzduchojem 40 l	ČSN 30 3571.4	443 612 461 811		1
16. Matice M 8	ČSN 02 1401.25	311 120 118 080		4
17. Podložka 8	ČSN 02 1740.05	311 214 013 082		4
18. Třmen dlouhý	4-15-0824	532 998 360 428		2
20. Lanko ø 8 x 3700	ČSN 02 4322	314 522 210 800		1
21. Lanko ø 8 x 1300	ČSN 02 4322	314 522 210 800		1
22. Svorka lanová A - 35.1		469 222 011 000 1		4
23. Vodítko lanka	4-15-0851	532 980 430 078		1
28. Kontrolní přípojka "A"		443 612 111 000		1
29. Těsnící kroužek 12x20	ČSN 02 9310.5	311 759 995 730		14
30. Těsnící kroužek 22x27	ČSN 02 9310.3	311 759 995 747		11
31. Hadicový násadec (M 22 x 1,5)	obj.číslo 397 568 730	443 060 900 140		5
33. Přesuvná matice Js 13 (22 x 1,5)	ČSN 13 7950	319 418 107 410		8
36. Těsnící páska PTFE		283 296 211 119		0,8 m
37. Čep	4-15-0735	532 193 111 418		1
38. Podložka 17	ČSN 02 1702.15	311 210 201 170		1
39. Závlačka 3,2 x 32	ČSN 02 1781.05	311 338 163 032		1
40. Kladka ø 100	4-15-0738	532 033 251 338		1
41. Brzdový válec ø 100		443 612 163 000		4
42.				
43. Hadicový nástavec s nákrůžkem	obj. číslo 03-4021.00	443 992 203 001 4		8
44. Hadice - 300		273 323 051 301		2
45. Trubka brzdová	3-15-0807	532 988 440 938		1
46.				
47. Trubka spojovací	3-15-0834	532 988 431 118		1
48. Trubka krátká	4-23-0857	532 988 240 078		1
49. Hadice - 100		273 323 051 301		2

# 12 - VZDUCHOVÝ ROZVOD OVLÁDACÍ OKRUH



číslo poz.	název dílu	č. výkresu ČSN	JKPOV	obchodní číslo	kusy
1.	Vzduchojem 20 l	ČSN 30 3571.0	443 612 445 809		1
2.	Třmen krátký	4-15-0825	532 998 360 438		2
4.	El. mag. ventil ev. 68B		443 643 032 800	10 019 000 0680 8	3
10.	Čep válečku	4-15-0841	532 193 111 468		2
11.	Závíčka 2,5 x 20	ČSN 02 1781.05	311 338 155 020		2
12.	Šroub M 12 x 80	ČSN 02 1101.25	309 201 181 238		4
13.	Matice M 12	ČSN 02 1401.25	311 120 118 120		4
14.	Podložka 13	ČSN 02 1702.15	311 210 211 130		4
17.	Dvojité hrdlo (M 22x1,5)	obj. číslo 03-4026.02	443 992 203 001		1
20.	Kroužek 10 x 14	ČSN 02 9310.8	311 759 995 730		3
22.	Váleček ovládání		443 612 132 000		1
23.	Podložka 12 x 16	ČSN 02 9310.3	722 923 110 203		2
24.	Matice M 8	ČSN 02 1401.25	311 120 118 080		4
25.	Podložka 8	ČSN 02 1740.05	311 214 013 082		4
26.	Těsnící kroužek 12x20	ČSN 02 9310.5	311 759 995 730		1
27.	Těsnící kroužek 22x27	ČSN 02 9310.3	311 759 995 747		1
28.	Trubka převodovky	3-15-0864	532 988 441 068		1
33.	Podložka 12	ČSN 02 1740.05	311 214 013 122		4
35.	Trubka děliče - vzduch	3-15-0865	532 988 458 458		1
36.	Hadice se šroubením M 12 Dl. 280 (Js 4)		336 641 713 705		3
37.	Matice přesuvná Js 8	ČSN 13 7950	442 900 101 000 0		1
38.	Prsten Js 8	ČSN 13 7931	532 088 251 458		1
40.	Trubka ventilů	3-23-0827	532 988 560 428		1
43.	Hadice se šroubením M 12 Dl. 710 (Js 4)		336 637 511 014		1
44.	Váleček ovládání		443 612 131 000		1

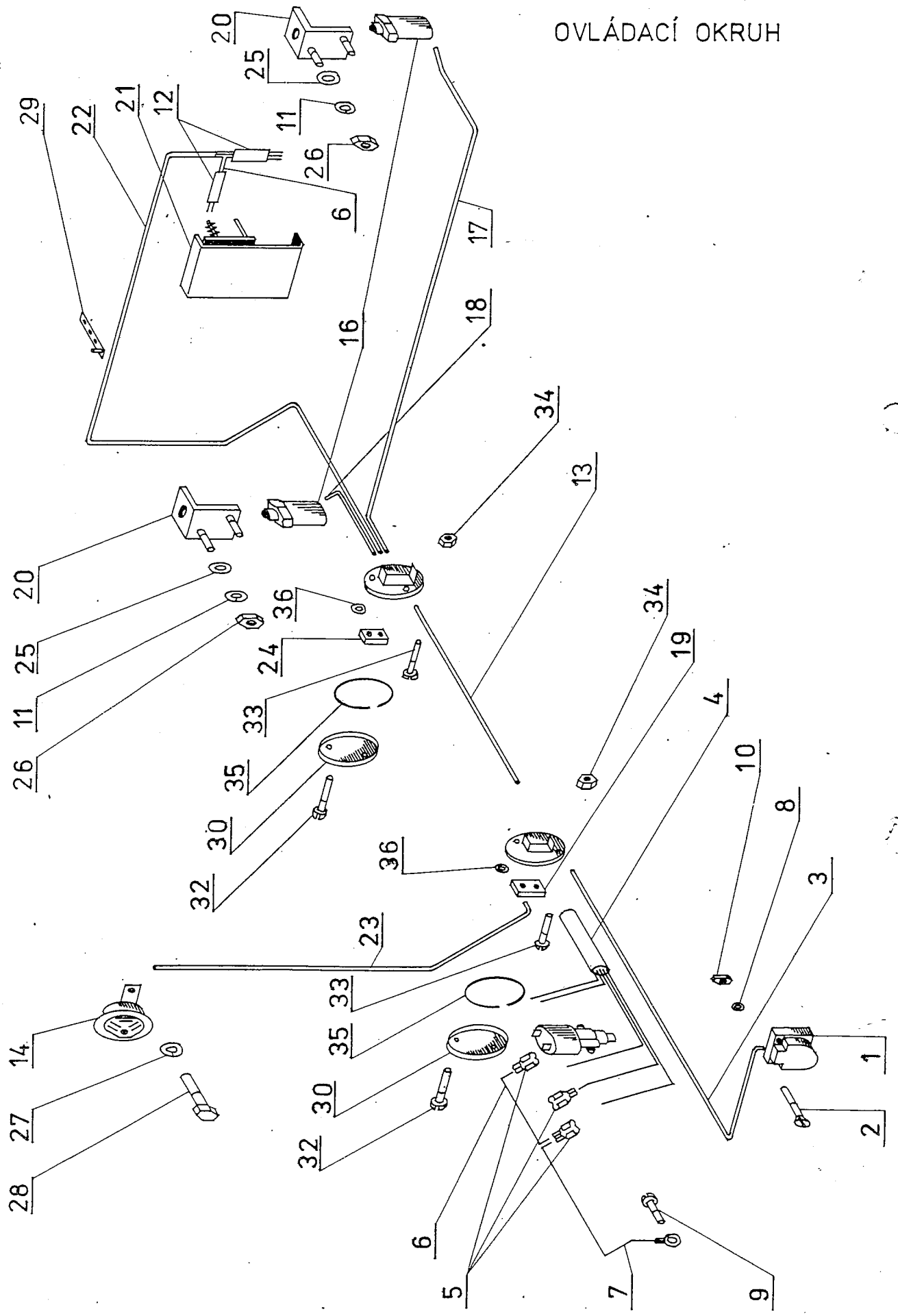
# 13 - ELEKTRICKÁ INSTALACE OKRUH OSVĚTLENÍ



číslo poz. název dílu	č. výkresu ČSN	JKPOV	obchodní číslo	kusy
1. Zástrčka 7 pólová		443 857 015 042	10 019 000 0110 5	1
2. Kabel LYS 5 x 0,75-5000		341 414 677 180		1
3. Svítidla		443 312 305 109		2
4. Kabel LYS 5 x 0,75-5500		341 414 677 180		1
5. Kabel LYS 4 x 0,75-1950		341 414 665 145		1
6. Svítidla		443 312 267 103	10 016 944 6360 3	2
7. Kabel LYS 4 x 0,75-3600		341 414 665 145		1
8. Odrazka		321 820 983 041	10 055 000 4001 8	2
9. Odrazka bílá		321 823 731 025	10 055 000 1001 1	2
10. Dutý nýt Al 4 x 10	ČSN 02 2391.3	311 619 104 010		12
11. Výrobní štítek		548 232 981 012		1
12. Nýt 2,5 - 6	ČSN 02 2301.3	311 610 102 506		4
13. Svorkovnice 5 dílná		345 621 390 700		2
14. Průchodka		345 611 010 005		6
16. Spona (s čípkem)		548 019 901 001		8
18. Dutinka plochá 5,5		443 858 019 032		2
19. Kabel SY 0,75 - 2000		341 413 007 015		1
20. Bužírka ø 5 - 2000		283 361 112 000		1
21. Kabel SY 0,75 - 3750		341 413 007 015		1
22. Bužírka ø 5 - 3750		283 361 112 000		1
26. Dutinka plochá 6,3		443 858 020 030		8
27. Těsnění ø 7 - 380	č. profilu 35 136 - 408			
	č. hubice 242 - 6x	273 233 000 000		2
28. Matice M 3	ČSN 02 1401.25	311 120 118 030		4
29. Šroub M 3 x 20	ČSN 02 1131.25	309 231 180 316		4
30. Žárovka sufitová 12 V, 5 W		347 226 232 400		2
31. Žárovka 12 V, 21 W		347 223 252 240	10 032 001 2211 0	4
32. Žárovka 12 V, 10 W		347 224 241 500		2
34. Kryt svorkovnice	4-15-0962	532 085 470 808		2
36. Šroub M 4 x 25	ČSN 02 1232.25	309 232 180 418		4
37. Odrazka oranžová		321 853 732 009		8

# 14 - ELEKTRICKÁ INSTALACE

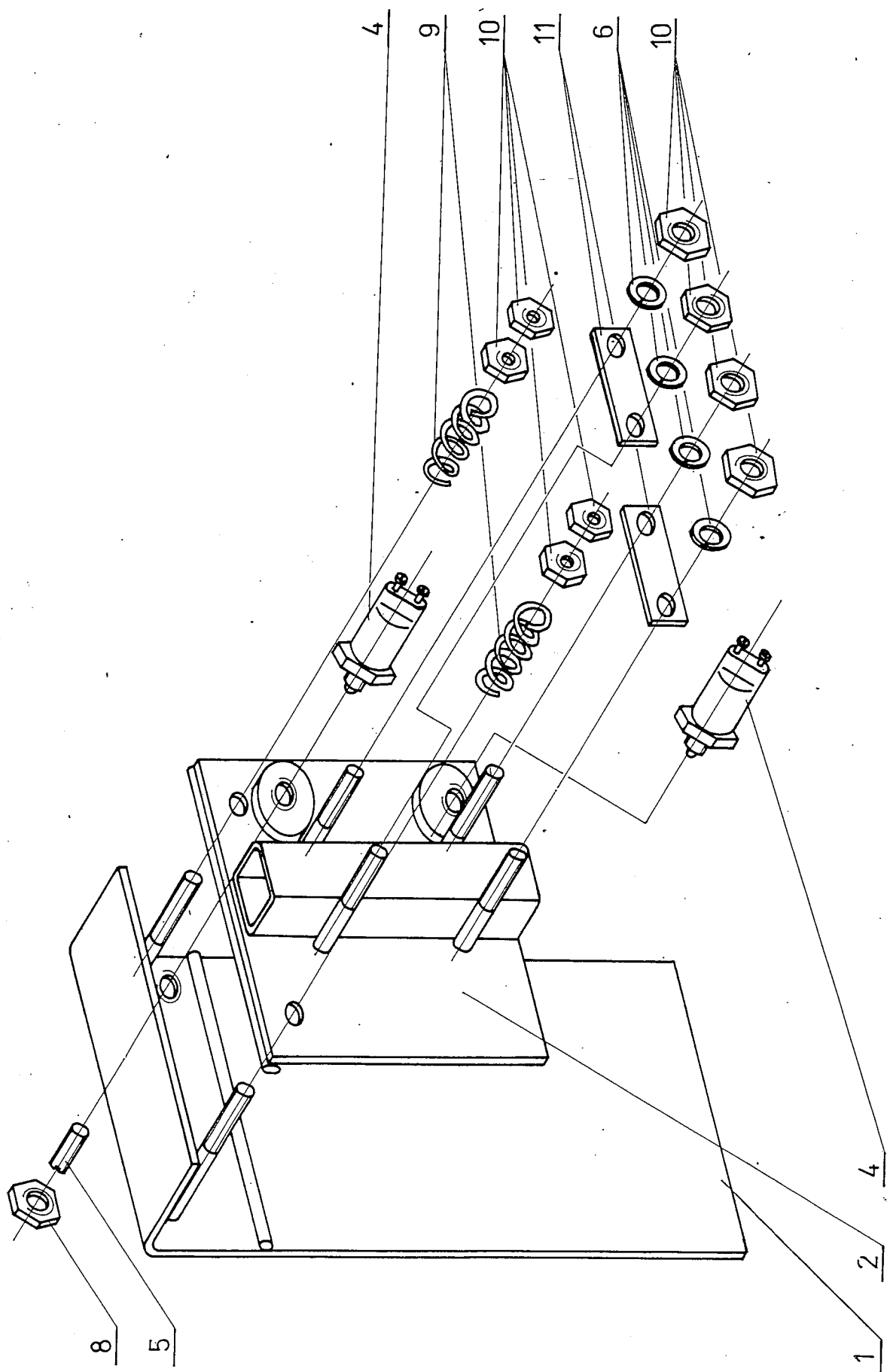
## OVLÁDACÍ OKRUH





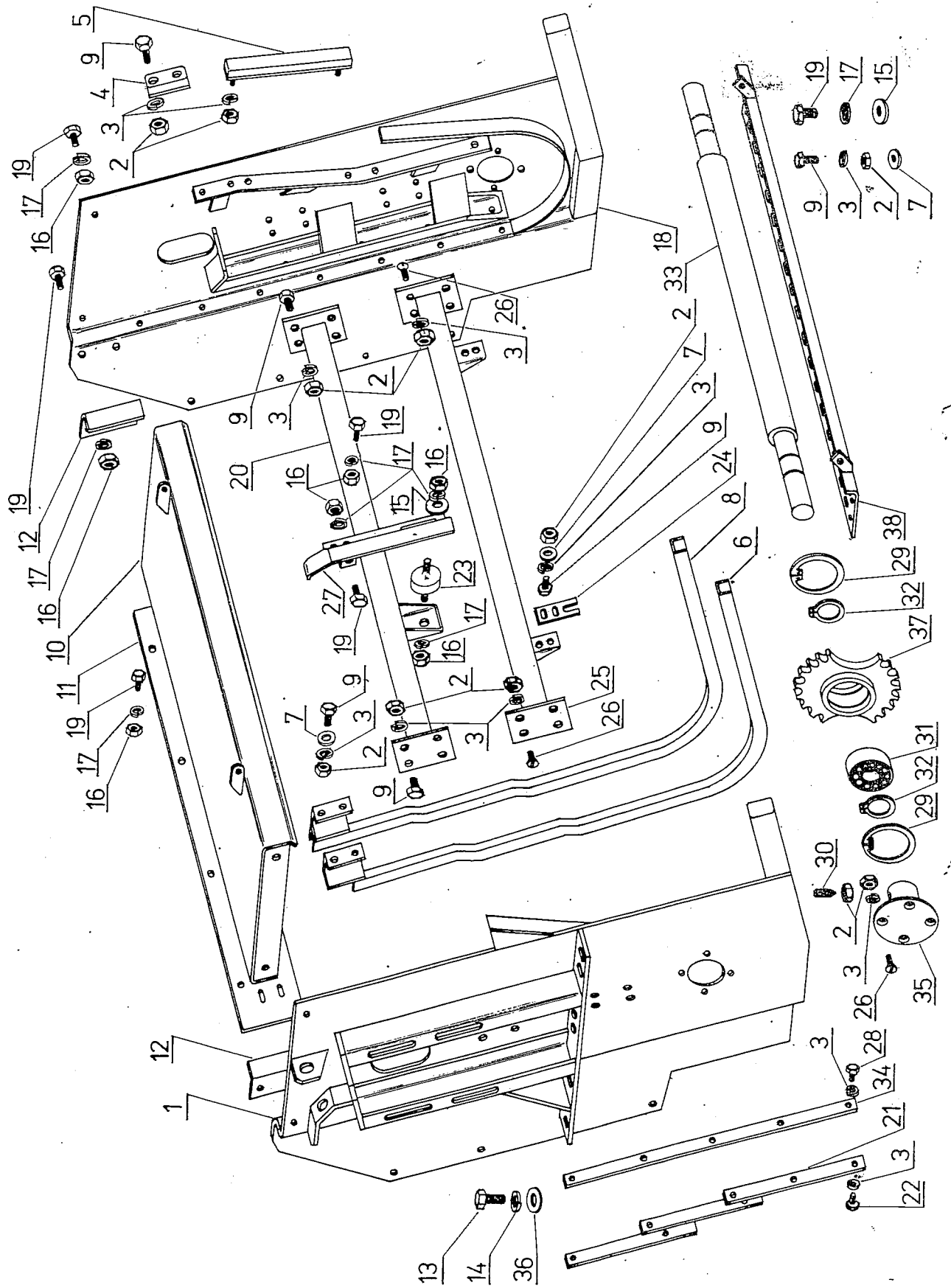
číslo poz. název dílu	č. výkresu ČSN	JKPOV	obchodní číslo	kusy
1. Zásuvka		443 875 027 002	10 019 000 0100 6	1
2. Šroub M 5 x 40	ČSN 02 1151.25	309 251 180 524		3
3. Kabel CGSG 7 x 0,75-2750		341 414 536 230		1
4. Kabel LYS 5 x 0,75-900		341 414 677 180		1
5. Dutinka plochá 5,5		443 858 019 032		6
6. Kabel SY 0,75 - 300		341 413 007 015		2
7. Kabel zemní	4-15-0927	532 983 580 998		1
8. Podložka 5,3	ČSN 02 1702.15	311 210 211 053		3
9. Šroub M 4 x 14	ČSN 02 1131.25	309 231 180 412		1
10. Matice M 5	ČSN 02 1401.25	311 120 118 050		3
11. Podložka 6	ČSN 02 1740.05	311 214 013 061		4
12. Bužírka - ø 8 - 130		283 361 113 000		2
13. Kabel LYS 5 x 0,75-5700		341 414 677 180		1
14. Houkačka		443 321 607 000	10 017 941 6072 9	1
16. Tlačný spínač uzávěrky		443 854 183 001		2
17. Kabel LYS - 2 x 0,75-4100		341 414 611 055		1
18. Kabel LYS - 2 x 0,75-2500		341 414 611 055		1
19. Svorkovnice 9-dílná		345 621 390 700		1
20. Držák spínače svařený	4-15-0976	532 927 400 178		2
21. Spínače na koši	3-23-0979	532 980 740 068	12 720 014 0210 0	1
22. Kabel ke spínači LYS 3 x 0,75 - 7300		341 414 659 085		1
23. Kabel k houkačce LYS 2 x 0,75 - 2200		341 414 611 055		1
24. Svorkovnice 6-dílná		345 621 390 700		1
25. Podložka 6,4	ČSN 02 1702.15	311 210 211 064		4
26. Matice M 6	ČSN 02 1401.25	311 120 118 060		4
27. Podložka 8	ČSN 02 1740.05	311 214 013 082		1
28. Šroub M 8 x 20	ČSN 02 1103.25	309 203 180 816		1
29. Spona s čípkem		548 019 901 001		9
30. Kryt svorkovnice	4-15-0962	532 085 470 808		2
32. Šroub M 4 x 25	ČSN 02 1232.25	309 232 180 418		4
33. Šroub M 3 x 20	ČSN 02 1131.25	309 231 180 316		4
34. Matice M 3	ČSN 02 1401.25	311 120 118 030		4
35. Těsnění ø 7 - 380		273 233 000 000		2
36. Průchodka		345 611 010 005		7

# 15 - SPÍNAČ NA KOŠI



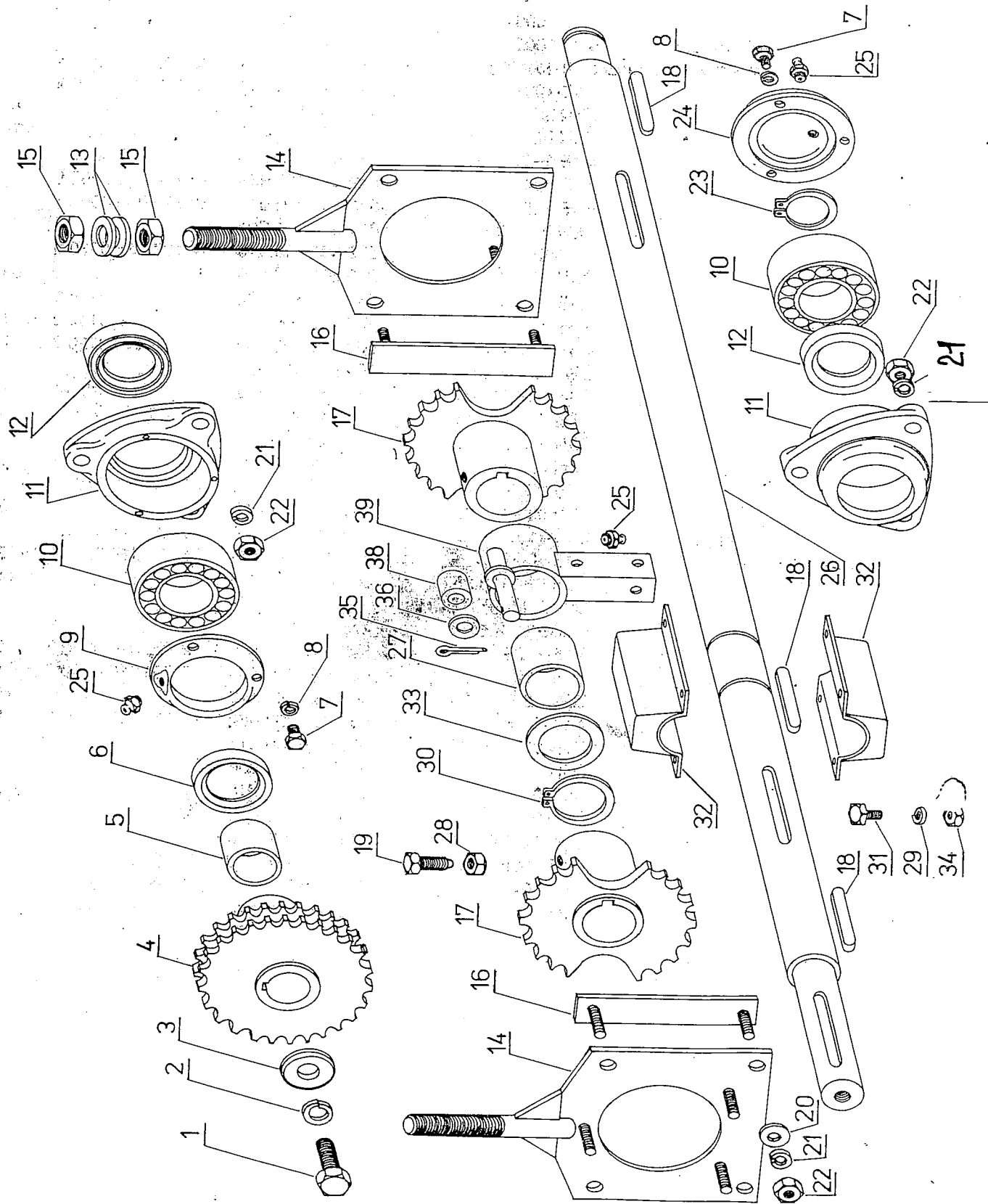
číslo poz.	název dílu	č. výkresu ČSN	JKPOV	obchodní číslo	kusy
	Spínač na koši	3-23-0979	532 980 740 068	12 720 014 0210 0	
1.	Čidlo	3-23-1710	532 980 361 748	12 720 015 0010 2	1
2.	Nosič	3-23-1700	532 927 368 878	12 720 015 0020 1	1
4.	Koncový spínač		443 854 183 001		2
5.	Šroub M 8 x 16	ČSN 02 1181.25	309 281 710 814		1
6.	Podložka 10	ČSN 02 1740.05	311 214 013 102		4
8.	Matice M 8	ČSN 02 1401.25	311 120 118 080		1
9.	Pružina pev. západky	H-120-04-A4	532 097 460 598		2
10.	Matice M 10	ČSN 02 1401.25	311 120 118 100		8
11.	Třmen	4-15-1731	532 098 300 468	12 720 015 0110 0	2

# 16 - SKŘÍŇ PLNICÍHO ÚSTROJÍ



číslo poz. název dílu	č. výkresu ČSN	JKPOV	obchodní číslo	kusy
Plnicí a rozřezávací ústrojí	4-23-1003	536 994 490 328		1
Plnicí ústrojí s hladkými zády	4-23-1002	536 994 490 318		1
SKŘIŇ plnicího a rozřezávacího zařízení	0-15-1001	532 950 700 058	12 720 016 7000 4	1
1. Bočnice pravá	0-15-1008	532 902 370 358	12 720 016 0010 0	1
2. Matice M 8	ČSN 02 1401.25	311 120 118 080		114
3. Podložka 8	ČSN 02 1740.05	311 214 013 082		136
4. Tlumení krátké	4-15-1055	532 997 390 028	12 720 016 0040 7	2
5. Tlumení	3-15-1049	532 997 490 058	12 720 016 0050 6	6
6. Krajiní vodič	4-15-0306	532 933 450 018	12 720 016 0060 5	2
7. Podložka 8,4	ČSN 02 1702.15	311 210 211 084		72
8. Vodič	4-15-1305	532 033 450 018	12 720 016 0080 3	15
9. Šroub M 8 x 20	ČSN 02 1103.25	309 203 180 816		84
10. Strop	3-15-1298	532 985 360 228	12 720 016 0100 9	1
11. Uchycení vodičů	3-15-1302	532 088 300 038	12 720 016 0110 8	1
12. Příložka	4-15-1309	532 092 400 408	12 720 016 0120 7	2
13. Šroub M 12 x 30	ČSN 02 1103.45	309 503 181 220		8
14. Podložka 12	ČSN 02 1740.05	311 214 013 122		8
15. Podložka 10,5	ČSN 02 1702.15	311 210 211 105		5
16. Matice M 10	ČSN 02 1401.25	311 130 118 100		17
17. Podložka 10	ČSN 02 1740.05	311 214 013 102		21
18. Bočnice levá	0-15-1008	532 912 370 348	12 720 016 0180 1	1
19. Šroub M 10 x 25	ČSN 02 1103.25	309 203 181 018		19
20. Spojovací trubka horní	2-15-1137	532 915 360 258	12 720 016 0200 7	1
21. Dráha kladky dlouhá	4-15-1040	532 076 300 028	12 720 016 0210 6	2
22. Šroub M 8 x 10	ČSN 02 1103.25	309 203 180 810		14
23. Silentblok	Obj. č. MOTOTECHNY 0-680-31-1380	273 511 120 451		1
24. Stěrka	4-15-1129	532 092 320 138	12 720 016 0240 3	2
25. Spojovací trubka dolní	3-15-1123	532 915 360 268	12 720 016 0250 2	1
26. Šroub M 8 x 20	ČSN 02 1151.25	309 251 180 816		16
27. Kluzák	4-15-1260	532 933 360 068	12 720 016 0270 0	1
28. Šroub M 8 x 12	ČSN 02 1103.25	309 203 180 811		10
29. Kroužek 85	ČSN 02 2931	311 733 100 850		4
30. Šroub M 10 x 25	ČSN 02 1185.25	309 285 181 018		2
31. Ložisko 6209 2RS	ČSN 02 4640	324 162 090 020	10 706 209 7000 7	2
32. Kroužek 45	ČSN 02 2930	311 733 000 450		4
33. Hřídel hnaný	4-15-1156	532 138 120 948	12 720 016 0330 2	1
34. Dráha kladky krátká	4-15-1045	532 076 300 018	12 720 016 0340 1	2
35. Příruba	3-23-1165	532 039 220 148	12 720 016 0350 0	2
36. Podložka 13	ČSN 02 1702.15	311 210 211 130		8
37. Řetězka volná svařenec	3-23-1170	532 934 221 838	12 720 016 0370 8	2
38. Nosič vodičů	4-15-1173	532 027 400 918	12 720 016 0380 7	1

# 17 - ULOŽENÍ HRÍDELE

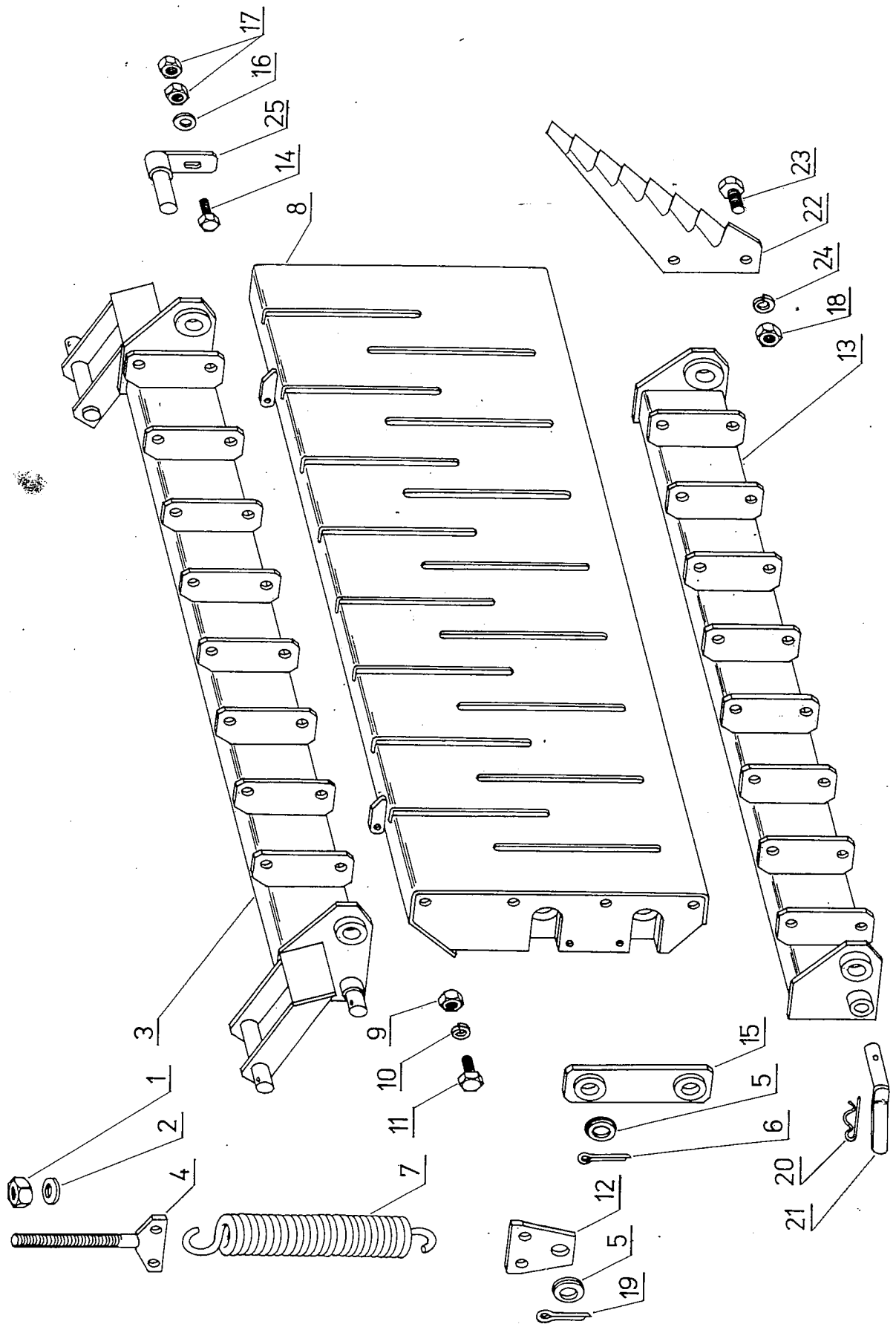


## ULOŽENÍ HŘÍDELE

17

číslo poz. název dílu	č. výkresu ČSN	JKPOV	obchodní číslo	kusy
1. Šroub M 16 x 50	ČSN 02 1103.25	309 203 181 628		
2. Podložka 16	ČSN 02 1740.05	311 214 013 163		
3. Podložka	4-15-1252	532 092 250 048	12 720 017 0030 6	1
4. Dvojřetězka Pro MV 3-032 se montuje dvojřetězka jiná 3-17-2114 JKPOV	3-15-1251	532 934 240 358	12 720 017 0040 5	1
5. Rozpěrka	4-15-1249	532 195 200 568	12 720 017 0050 4	1
6. Gufero 65 x 85 x 10	ČSN 02 9401	273 521 018 203		1
7. Šroub M 5 x 16	ČSN 02 1103.25	309 203 180 514		6
8. Podložka 5	ČSN 02 1740.05	311 214 013 051		6
9. Víčko s otvorem	4-15-1247	532 026 470 258	12 720 017 0090 0	1
10. Ložisko 2212	ČSN 02 4652	324 217 120 000		2
11. Domeček	3-15-1241	532 038 270 018	12 720 017 0110 6	2
12. Gufero 70 x 85 x 10	ČSN 02 9401	273 521 018 817		2
13. Podložka 21	ČSN 02 1702.15	311 210 211 210		4
14. Napínák - svařovací sestava	4-15-1231	532 980 370 178	12 720 017 0140 3	2
15. Matice M 20	ČSN 02 1401.25	311 120 118 000		4
16. Šroubení	4-15-1237	532 992 360 028	12 720 017 0160 1	4
17. Tažná řetězka	2-23-1190	523 934 221 848	12 720 017 0170 0	2
18. Pero 16 x 10 x 80	ČSN 02 2562	311 726 216 080		3
19. Šroub M 12 x 30	ČSN 02 1116.25	309 216 181 220		2
20. Podložka 10,4	ČSN 02 1702.15	311 210 211 104		8
21. Podložka 10	ČSN 02 1740.05	311 214 013 102		12
22. Matice M 10	ČSN 02 1401.25	311 120 118 100		12
23. Kroužek 60	ČSN 02 2930	311 733 000 600		1
24. Víčko	4-15-1244	532 026 470 268	12 720 017 0240 1	1
25. Mazací hlavice M 6	ČSN 02 4221	425 111 223 043		3
26. Hnací hřídel	3-15-1189	532 038 100 738	12 720 017 0260 1	1
27. Pouzdro	4-15-1202	523 194 200 888	12 720 017 0270 8	1
28. Matice M 12	ČSN 02 1401.25	311 120 118 120		2
29. Podložka 8	ČSN 02 1740.05	311 214 013 082		8
30. Kroužek 65	ČSN 02 2930	311 733 000 650		2
31. Šroub M 8 x 30	ČSN 02 1103.25	309 203 180 820		8
32. Pružné lůžko	4-15-1216	532 997 420 018	12 720 016 0230 4	4
33. Podložka ložiska	4-15-1208	532 192 201 538	12 720 017 0330 0	2
34. Matice M 8	ČSN 02 1401.25	311 120 118 080		8
35. Závlačka 4 x 22	ČSN 02 1781.05	311 338 104 022		1
36. Podložka 15	ČSN 02 1702.15	311 210 211 150		1
38. Kladička	4-15-1205	532 033 200 968	12 720 017 0380 7	1
39. Ložisko svařenec	3-15-1197	532 994 260 088	12 720 017 0390 4	1

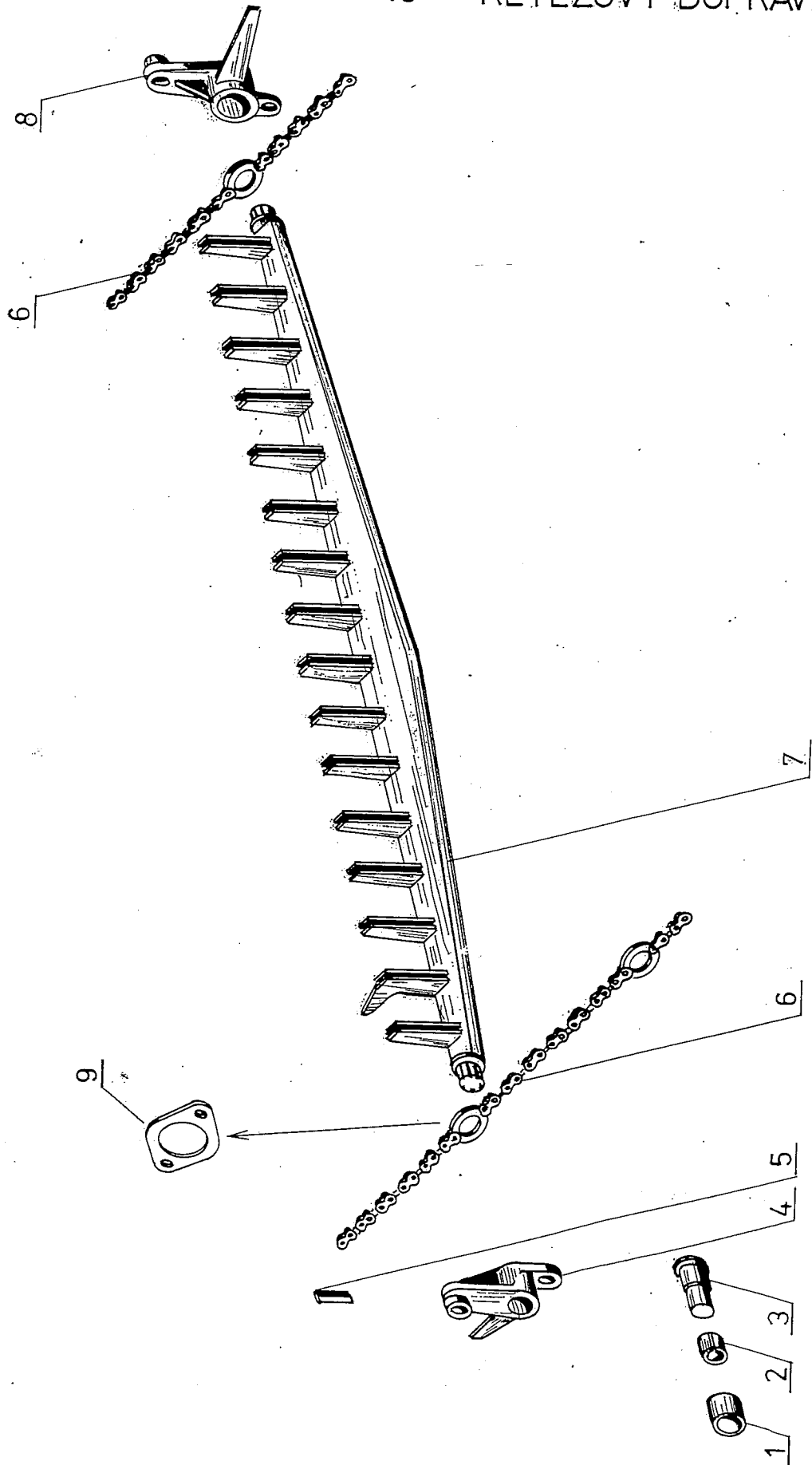
# 18 - ROZŘEZÁVACÍ ZAŘÍZENÍ





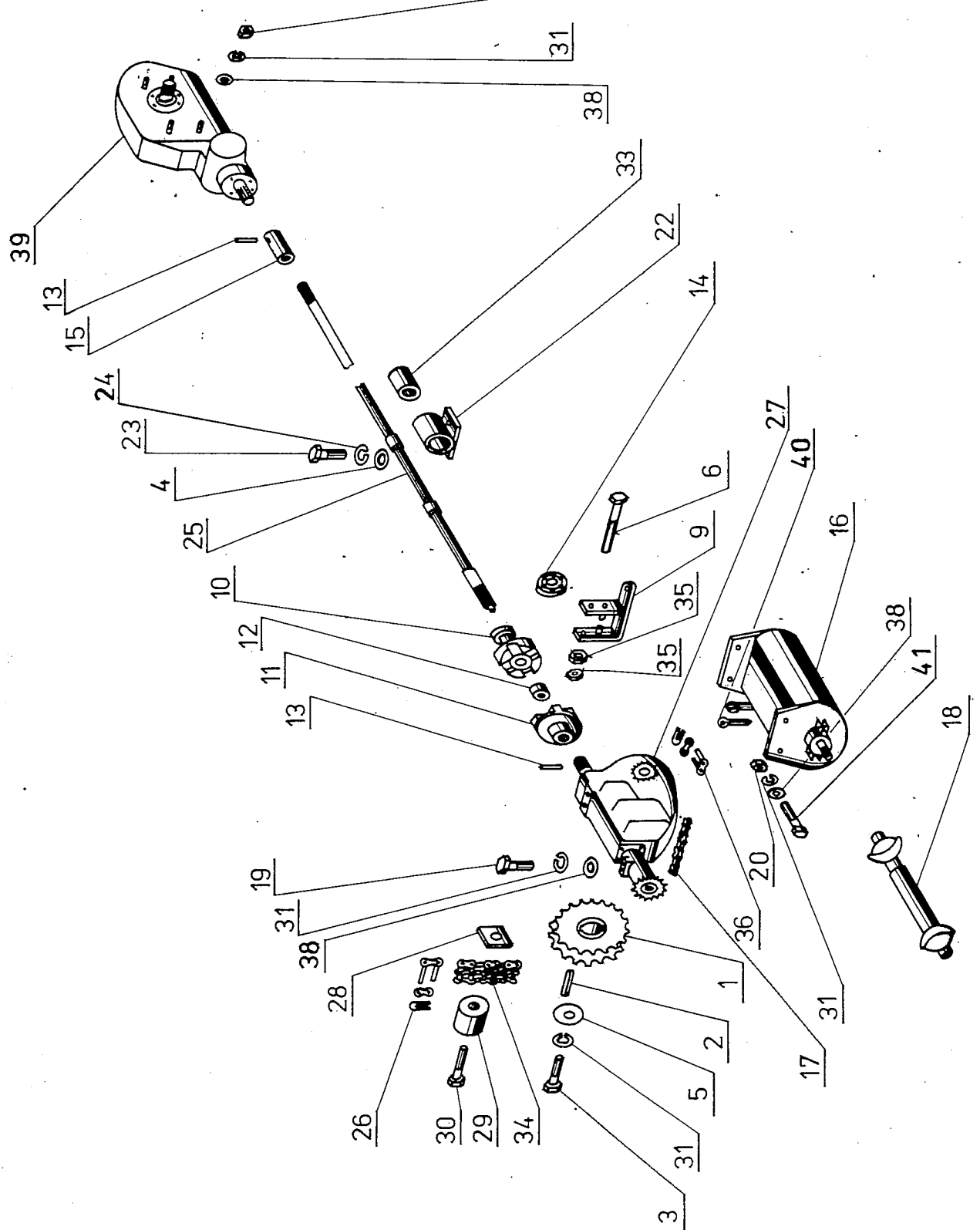
číslo poz.	název dílu	č. výkresu ČSN	JKPOV	obchodní číslo	kusy
	Rozřezávací zařízení	1-23-1310	532 950 960 098	12 720 018 0000 7	1
1.	Matice M 20	ČSN 02 1401.25	311 120 118 200		2
2.	Podložka	4-15-1385	532 192 200 158	12 720 018 0020 5	2
3.	Horní nosník	3-15-1320	532 913 370 218	12 720 018 0030 4	1
4.	Napínák pružin	4-15-1381	532 627 360 748	12 720 018 0040 3	1
5.	Podložka 26	ČSN 02 1702.15	311 210 211 260		6
6.	Závlačka 6,3 x 40	ČSN 02 1781.05	311 338 193 040		2
7.	Tažná pružina	3-15-1380	532 097 461 018	12 720 018 0070 0	4
8.	Záda svařenec	2-23-1311	532 985 370 248	12 720 018 0080 9	1
9.	Matice M 12	ČSN 02 1401.25	311 120 118 120		6
10.	Podložka 12	ČSN 02 1740.05	311 214 013 122		8
11.	Šroub M 12 x 30	ČSN 02 1103.25	309 203 181 220		8
12.	Držák pružin	4-15-1375	532 627 360 758	12 720 018 0120 3	2
13.	Dolní nosník	3-15-1339	532 913 370 208	12 720 018 0130 2	1
14.	Šroub M 8 x 30	ČSN 02 1103.25	309 203 180 820		4
15.	Spojovací člen	4-23-1344	532 998 300 098	12 720 018 0150 0	2
16.	Podložka 8,4	ČSN 02 1702.15	311 210 211 084		4
17.	Matice M 8	ČSN 02 1401.25	311 120 118 080		8
18.	Matice M 16	ČSN 02 1401	311 120 118 160		32
19.	Závlačka 5 x 50	ČSN 02 1781.05	311 338 105 050		2
20.	Závlak	4-15-1357	532 027 420 658	12 720 018 0200 3	2
21.	Čep dolní	4-15 1354	532 993 160 558	12 720 018 0210 2	2
22.	Nůž	2-23-1326	532 060 320 138	12 720 018 0220 1	16
23.	Šroub M 16 x 30	ČSN 02 1103.25	309 203 181 620		32
24.	Podložka 16	ČSN 02 1740.05	311 214 011 160		32
25.	Čep svařenec	4-23-1332	532 993 360 098	12 720 018 0250 8	4

# 19 - ŘETĚZOVÝ DOPRAVNÍK



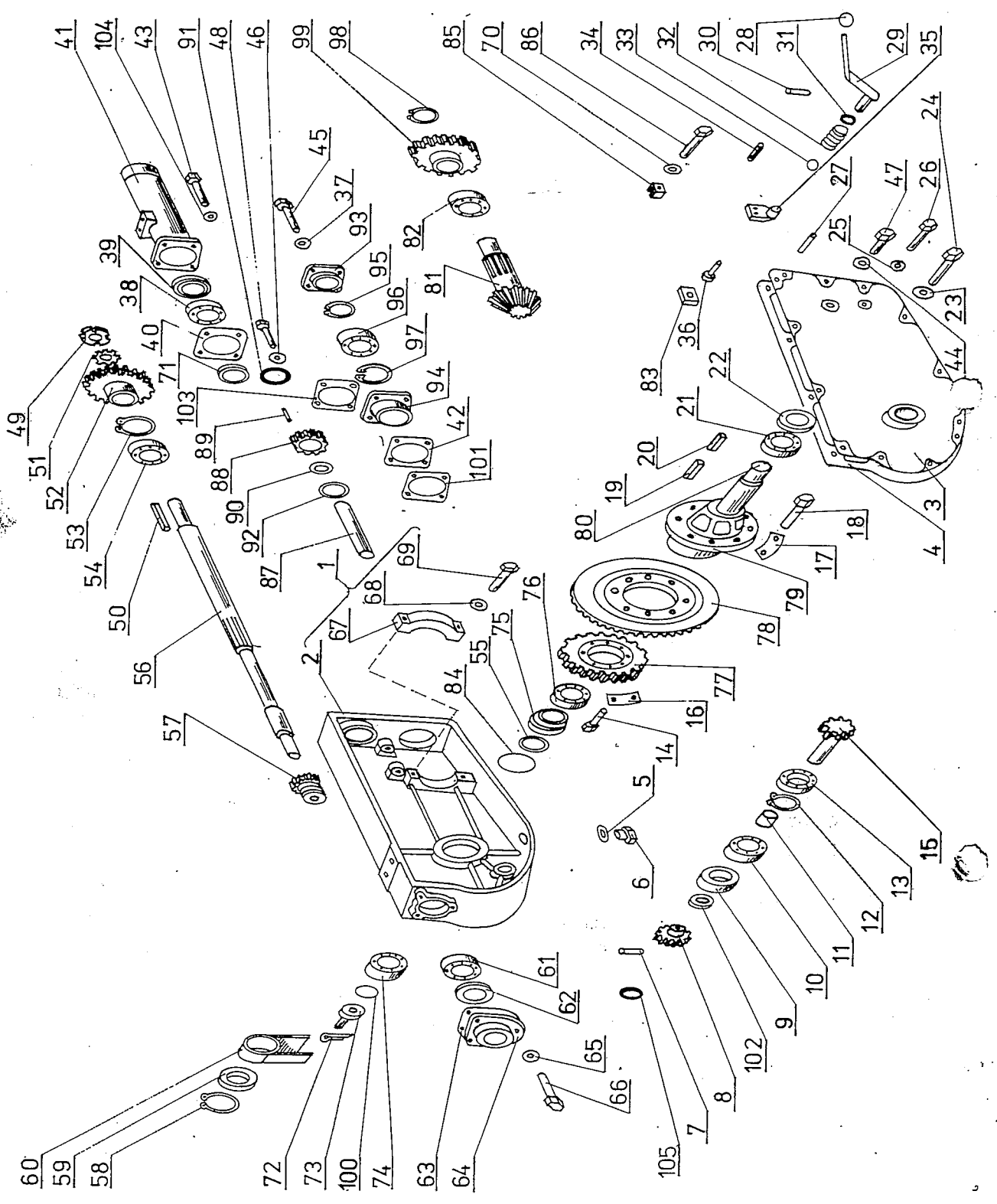
číslo poz. název dílu	č. výkresu ČSN	JKPOV	obchodní číslo	kusy
Řetězový dopravník	2-15-1266	532 971 580 468	12 720 019 0000 5	1
1. Kladka	4-15-1290	532 033 200 958	12 720 019 0010 4	24
2. Pouzdro 25 x 32 x 30	P-Br	323 622 640 473	12 722 015 0110 8	24
3. Čep kladky	4-15-1288	532 193 110 978	12 720 019 0030 2	24
4. Těleso vozíku	2-15-1286	532 080 520 028	12 720 019 0040 1	6
5. Kolík 6 x 40	ČSN 02 2156	311 515 660 040		24
6. Řetěz s oky	3-15-1267	532 971 580 478	12 720 019 0060 9	2
7. Hrabice	2-15-1278	532 970 370 208	12 720 019 0070 8	6
8. Těleso vozíku "P"	2-15-1295	532 080 520 018	12 720 019 0080 7	6
9. Oko	3-15-1269	532 034 320 058	12 720 019 0090 6	24

# 20 - BOČNÍ POHON



číslo př. náz. dílu	č. výkresu ČSN	JKPOV	obchodní číslo	kusy
1. Řetězové kolo 32	3-15-1401	532 934 240 498	12 720 020 0010 1	1
2. Pero těsné 10e 7 x 8 x 50	ČSN 02 2562	311 726 214 050		2
3. Šroub M 12 x 30	ČSN 02 1103.45	309 403 421 220		1
4. Podložka 8,4	ČSN 02 1702.15	311 210 211 084		8
5. Podložka	4-15-1405	532 092 201 938	12 720 020 0050 7	1
6. Čep	4-15-1406	532 993 150 028	12 720 020 0060 6	1
9. Vidlice	3-15-1409	532 916 460 068	12 720 020 0090 3	1
10. Spojka	3-15-1442	532 035 520 098	12 720 020 0100 0	1
11. Spojka	3-15-1441	532 035 520 088	12 720 020 0110 9	1
12. Pouzdro	P-Br 32 x 25-25	323 622 640 473	12 722 015 0110 8	1
13. Pružný kolík 6 x 45	ČSN 02 2156	311 515 606 045		2
14. Ložisko 6001	ČSN 02 4633	324 165 010 000	10 706 001 0000 4	2
15. Spojka	4-15-1427	532 035 200 498	12 720 020 0150 5	1
16. Spojka	1-16-1423	532 935 700 018	12 721 024 0000 3	
17. Řetěz 16B - 1	ČSN 02 3311.0	318 111 130 000	10 351 430 0641 6	1
18. Náhon BKH-300-520/780		532 938 873 001	20 102 000 3000 2	1
19. Šroub M 12 x 40	ČSN 02 1103.45	309 203 181 224		4
20. Matice M 12	ČSN 02 1401.25	311 120 118 120		8
22. Ložisko	4-15-1434	532 938 260 138	12 720 020 0220 6	4
23. Šroub M 8 x 20	ČSN 02 1103.45	309 203 180 816		8
24. Podložka 8	ČSN 02 1740.05	311 214 013 082		8
25. Hřídel	4-15-1439	532 938 150 048	12 720 020 0250 3	1
26. Spojovací článek 16B-2	ČSN 02 3311.3	318 911 101 330	10 355 430 0641 2	1
27. Přední převodovka	0-15-3000	532 932 830 128	12 722 021 0000 8	1
28. Deska napínáku	4-15-1446	532 998 300 028	12 720 020 0280 0	1
29. Kladka	4-15-1449	532 033 201 068	12 720 020 0290 9	1
30. Čep	4-15-1450	532 193 111 348	12 720 020 0300 6	1
31. Podložka 12	ČSN 02 1740.05	311 214 013 122		13
33. Pouzdro	P-Br 38 x 30-40	323 622 641 073	12 722 020 0170 1	1
34. Řetěz 16B-2	ČSN 02 3311.0	318 112 130 000	10 352 430 0641 5	1
35. Matice M 10	ČSN 02 1401.25	311 120 118 100		2
36. Spojovací článek 16B-1	ČSN 02 3311.3	318 911 101 330	10 354 430 0641 3	1
38. Podložka 13	ČSN 02 1702.15	311 210 211 130		12
39. Převodovka zadní ø 50 Toužim	0-15-3200	532 931 820 448 0	12 720 029 0000 4	1
40. Závlačka 2,5 x 32	ČSN 02 1781.05	311 338 155 032		1
41. Šroub M 12 x 35	ČSN 02 1103.45	309 203 181 222		4

# 21 - PŘEVODOVKA PŘEDNÍ

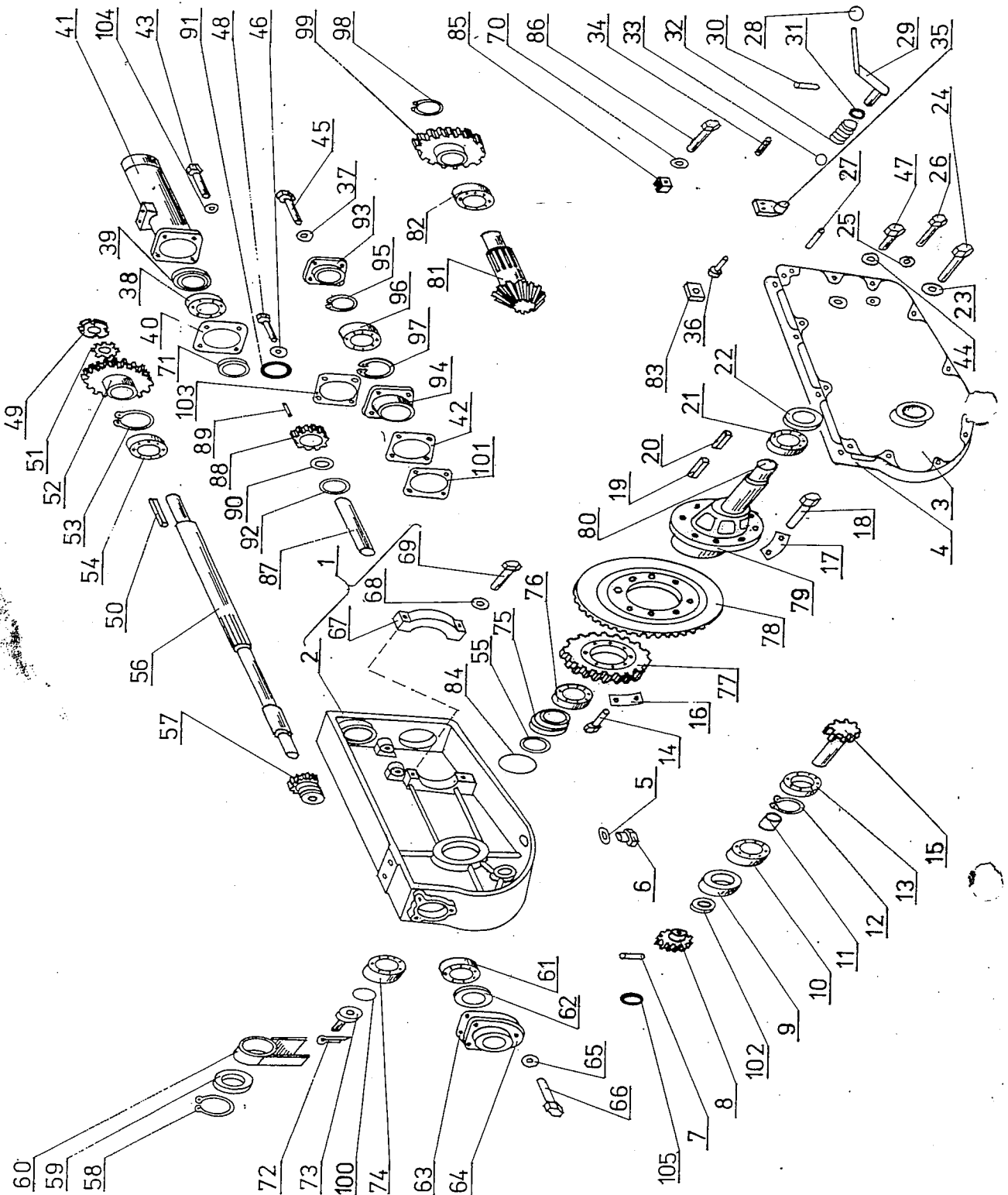


## PŘEVODOVKA PŘEDNÍ

21

číslo poz. název dílu	č. výkresu ČSN	JKPOV	obchodní číslo	kusy
Přední převodovka	0-15-3000	532 932 830 128	12 722 021 0000 8	1
1. Sestava skříňe	1-15-3001	532 031 530 128	12 722 721 0010 3	1
2. Skříň převodovky	0-15-3002	532 031 530 118		1
3. Víko skříňe	1-15-3003	532 039 520 078	12 722 021 0020 2	1
4. Těsnění	2-15-3076	627 594 115 020	12 722 721 0040 0	1
5. Kroužek 22 x 27	ČSN 02 9310.3	311 759 995 747		1
6. Zátka M 22 x 1,5	4-15-3068	532 088 160 101	12 722 021 0050 3	1
7. Kolík 10 x 45	ČSN 02 2173	311 517 310 045		1
8. Řetězové kolo Z 20	4-15-3022	532 934 221 188	12 722 721 0080 6	1
9. Kroužek 35 x 56 x 12	ČSN 02 9401	273 525 001 704	10 510 350 5620 2	1
10. Ložisko 6005	ČSN 02 4633	324 165 050 000	10 706 005 0000 6	1
11. Rozpěrka	4-15-3056	532 006 201 858	12 722 721 0110 1	1
12. Kroužek 47	ČSN 02 2931	311 733 101 470		1
13. Ložisko 6005	ČSN 02 4633	324 165 050 000	10 706 005 0000 6	1
14. Šroub M 8 x 20	ČSN 02 1103.5	309 503 100 816		6
15. Pastorek Z 21	4-15-3020	532 030 140 048	12 722 721 0160 6	1
16. Podložka	4-15-3060	532 092 320 498	12 722 721 0170 5	3
17. Podložka	4-15-3060	532 092 320 498	12 722 721 0170 5	5
18. Šroub	ČSN 02 1103.5	309 503 100 816		10
19. Pero 10 x 8 x 65	ČSN 02 2562	311 726 911 065		2
20. Pero 10 x 8 x 60	ČSN 02 2562	311 726 910 060		2
21. Ložisko 6014	ČSN 02 4633	324 165 140 000	10 706 014 0000 7	1
22. Kroužek 55 x 72 x 12	ČSN 02 9401	273 525 115 004	10 510 500 7220 9	1
23. Podložka 8	ČSN 02 1740	311 214 013 082		11
24. Šroub M 8 x 25	ČSN 02 1103.55	309 503 180 818		11
25. Kroužek 8 x 14	ČSN 02 9310.3	311 759 995 747		1
26. Šroub M 8 x 12	ČSN 02 1103	309 503 100 811		1
27. Kolík 8 x 18	ČSN 02 2150	311 515 008 018		2
28. Koule 32	ČSN 02 5181.21	531 950 023 270		1
29. Řadící páka	3-15-3042	530 980 460 318	12 722 721 0290 1	1
30. Kolík 6 x 32	ČSN 02 2156	311 515 606 032		1
31. Kroužek 15 x 11	ČSN 02 9282	273 111 012 071		1
32. Pružina	4-15-3075	532 031 530 138	12 720 021 0320 6	1
33. Kulička II 5/16	ČSN 02 3680	324 914 051 652		1
34. Kolík 8 x 18	ČSN 02 2150	311 515 008 018		2
35. Rameno	4-15-3037	532 027 500 068	12 722 721 0350 3	1
36. Čep	4-15-3039	532 093 108 498	12 722 721 0360 2	1
37. Podložka 8	ČSN 02 1740	311 214 013 082		4
38. Ložisko RNV 207 B	ČSN 02 4672	324 412 078 100	10 740 207 4801 4	1
39. Kroužek 42 x 62 x 12	ČSN 02 9401	273 525 110 003	10 500 420 6220 2	1
40. Těsnění	4-15-3079	627 593 111 006	12 720 021 0400 2	1
41. Těleso ložisek	2-15-3008	532 038 511 148	12 722 721 0410 1	1
42. Vymezovací podložka	4-15-3063	532 092 320 131	12 722 721 0420 0	1
43. Šroub M 10 x 30	ČSN 02 1103.55	309 503 181 020		4
44. Kroužek 22 x 27	ČSN 02 9310.3	311 759 995 747		1
45. Šroub M 8 x 30	ČSN 02 1103.55	309 503 180 820		4
46. Podložka 6	ČSN 02 1740	311 214 013 061		1
47. Zátka	4-15-3067	532 092 210 308	12 722 721 0470 9	1
48. Šroub M 6 x 25	ČSN 02 1103.55	309 503 180 618		1
49. Matice KM 7	ČSN 02 3630	324 971 000 700	10 770 000 7000 1	1
50. Pero 10 x 8 x 45	ČSN 02 2562	311 726 910 045		1
51. Pojistná podložka MB7	ČSN 02 3640	324 981 000 700	10 771 000 7000 0	1
52. Řetězové kolo Z 19	3-15-3023	532 034 250 598	12 722 721 0520 2	1
53. Kroužek 72	ČSN 02 2931	311 733 100 720		1

# 21 - PŘEVODOVKA PŘEDNÍ



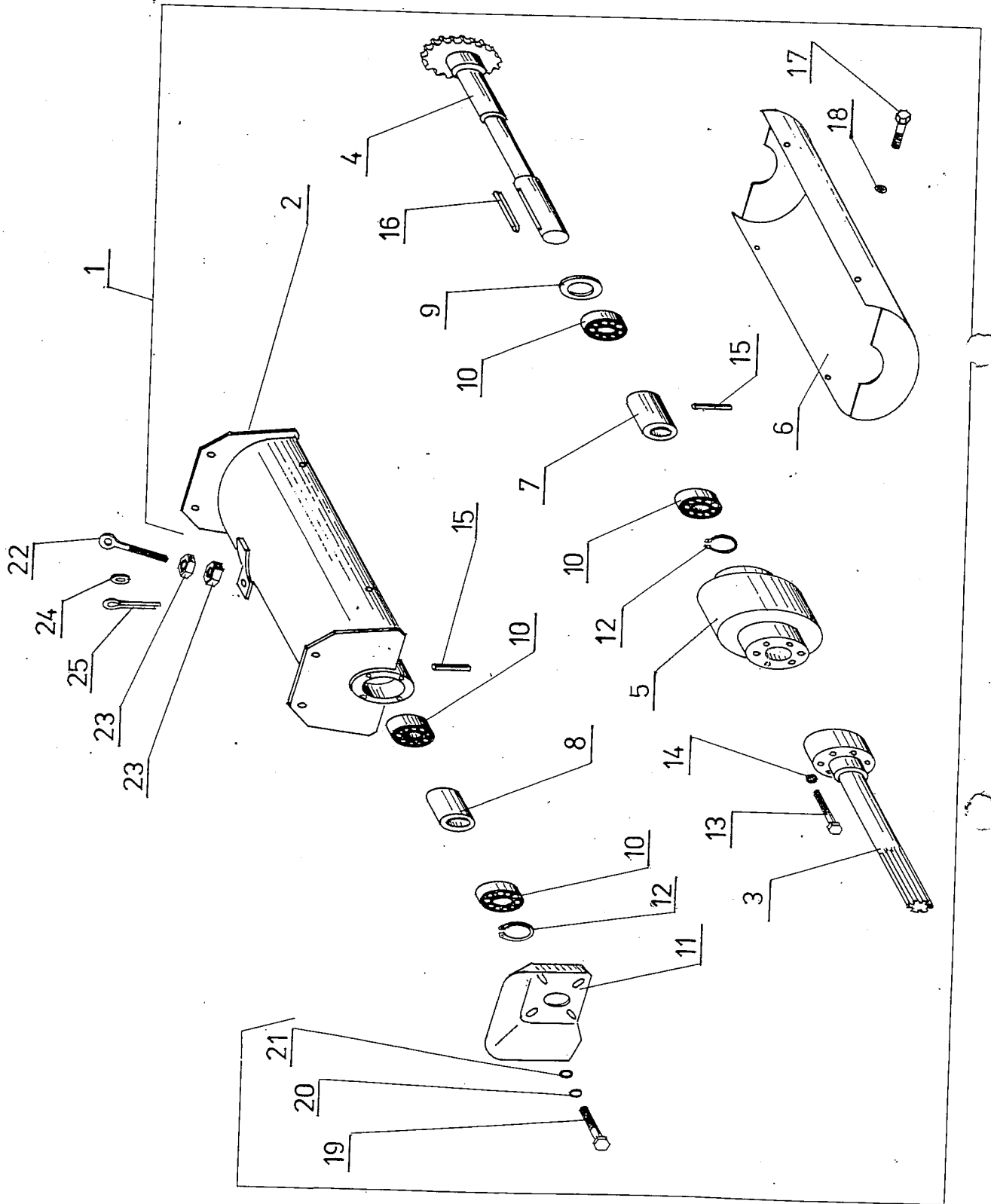


## PŘEVODOVKA PŘEDNÍ

21

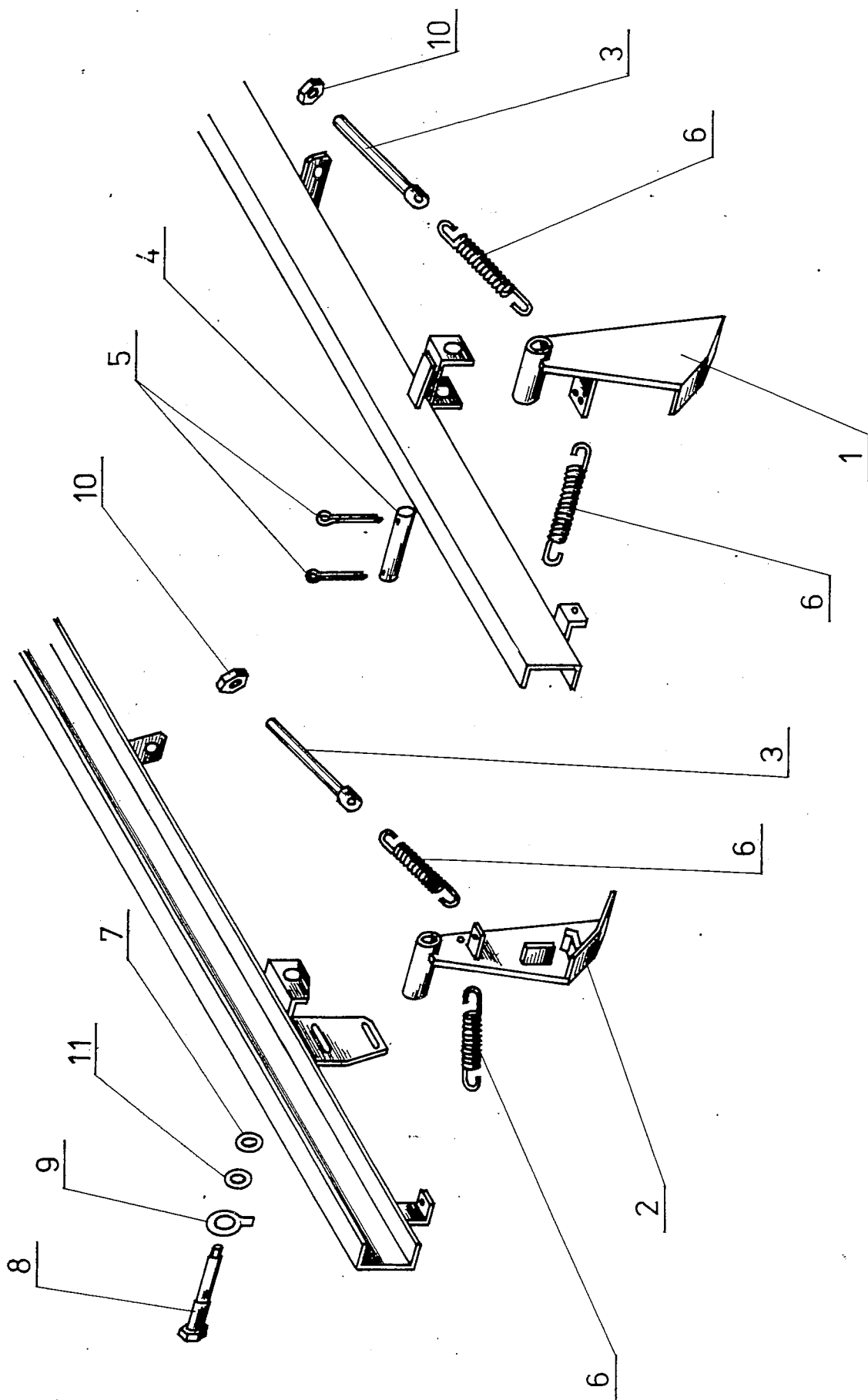
číslo poz. název dílu	č. výkresu ČSN	JKPOV	obchodní číslo	kusy
54. Ložisko 6207 Z	ČSN 02 4640	324 162 070 089	10 706 207 2000 6	1
55. Těsnění	4-15-3080	532 096 208 278	12 722 721 0550 9	1
56. Vstupní hřídel	2-15-3050	532 038 150 468	12 722 721 0560 8	1
57. Posuvné kolo	3-15-3017	532 030 240 108	12 722 721 0570 7	1
58. Kroužek 65	ČSN 02 2930	311 733 001 650		1
59. Opěrný kroužek	4-15-3066	532 195 201 898	12 722 721 0590 5	1
60. Držák sběrače	3-15-3030	532 627 361 688	12 722 721 0600 2	1
61. Ložisko 6207	ČSN 02 4636	324 162 070 000	10 706 207 0000 8	1
62. Kroužek 35 x 56 x 12	ČSN 02 9401	273 525 001 704		1
63. Těsnění	4-15-3077	627 594 111 008	12 720 021 0630 5	1
64. Víko zadní	3-15-3007	532 026 250 728	12 722 721 0640 8	1
65. Podložka 8	ČSN 02 1740	311 214 013 082		3
66. Šroub M 8 x 25	ČSN 02 1103.55	309 503 180 818		3
67. Třmen ložiska	3-15-3004	532 038 520 798	12 722 721 0670 5	1
68. Podložka 10	ČSN 02 1740	311 214 013 102		2
69. Šroub M 10 x 45	ČSN 02 1143.5	309 543 101 026		2
70. Podložka 6	ČSN 02 1740	311 214 013 061		1
71. Opěrný kroužek	4-15-3055	532 095 351 248	12 722 721 0710 9	1
72. Závlačka 3,2 x 50	ČSN 02 1781	311 318 163 050		1
73. Uzavírací matice	3-15-3054	532 091 210 278	12 722 721 0730 7	1
74. Ložisko 51 108	ČSN 02 4730	324 311 080 000	10 750 511 0800 3	1
75. Těleso tl. ložiska	4-15-3053	532 038 210 558		1
76. Ložisko 6014	ČSN 02 4633	324 165 140 000	10 706 014 0000 7	1
77. Čelní kolo Z 65	3-15-3021	532 030 200 958	12 722 721 0770 3	1
78. Kolo Z 46	2-15-3015	532 031 250 898	12 722 721 0780 2	1
79. Náboj věnce	2-15-3009	532 039 520 068	12 720 021 0790 7	1
80. Výstupní hřídel	3-15-3052	532 138 121 478	12 720 021 0800 4	1
81. Pastorek Z 14	3-15-3016	532 031 150 138	12 722 721 0810 7	1
82. Ložisko <del>N 2210 E</del> <i>NU2210 E</i>	ČSN 02 4675	324 417 100 000	(10 740 210 2000 7)	1
83. Vodící kámen	4-15-3038	532 192 200 908	12 722 721 0830 5	1
84. Kroužek ø 60 x 3	ČSN 02 9281	273 111 014 294		1
85. Pojistný třmen	4-15-3065	532 092 410 508	12 722 721 0850 3	1
86. Šroub M 6 x 12	ČSN 02 1103.5	309 503 100 611		1
87. Čep	4-15-3051	532 093 130 168	12 722 721 0870 1	1
88. Vložené kolo Z 15	3-15-3019	532 030 200 938	12 722 721 0880 0	1
89. Jehla II 2,5 x 24	ČSN 02 3685	324 932 252 453		34
90. Rozpěrný kroužek	4-15-3058	532 195 201 878	12 722 721 0900 6	2
91. Kroužek 25 x 21	ČSN 02 9282	273 111 010 144		1
92. Kroužek	4-15-3059	532 026 470 438	12 722 721 0920 4	1
93. Víko přední	3-15-3005	532 026 470 438	12 722 721 0930 3	1
94. Pouzdro	3-15-3006	532 038 210 898	12 722 721 0940 2	1
95. Kroužek 35	ČSN 02 2930	311 733 000 350		1
96. Ložisko 3207	ČSN 02 4665	324 232 070 000	10 710 320 7000 5	1
97. Kroužek 72	ČSN 02 2931	311 733 100 720		1
98. Kroužek 50	ČSN 02 2930	311 733 000 500		1
99. Kolo Z 36	3-15-3018	532 030 250 058	12 722 721 0990 7	1
100. Kroužek 40 x 2	ČSN 02 9281	273 111 014 184		1
101. Vymezovací podložka	4-15-3064	532 092 320 101	12 722 721 1010 8	2
102. Rozpěrka	4-15-3057	532 006 201 868	12 722 721 1020 1	1
103. Těsnění	4-15-3078	627 594 111 007	12 720 021 0420 0	1
104. Podložka 10	ČSN 02 1740	311 214 013 102		4
105. Kroužek 25 x 21	ČSN 02 9282	273 111 010 144		1

# 24 NÁHON SE SPOJKOU



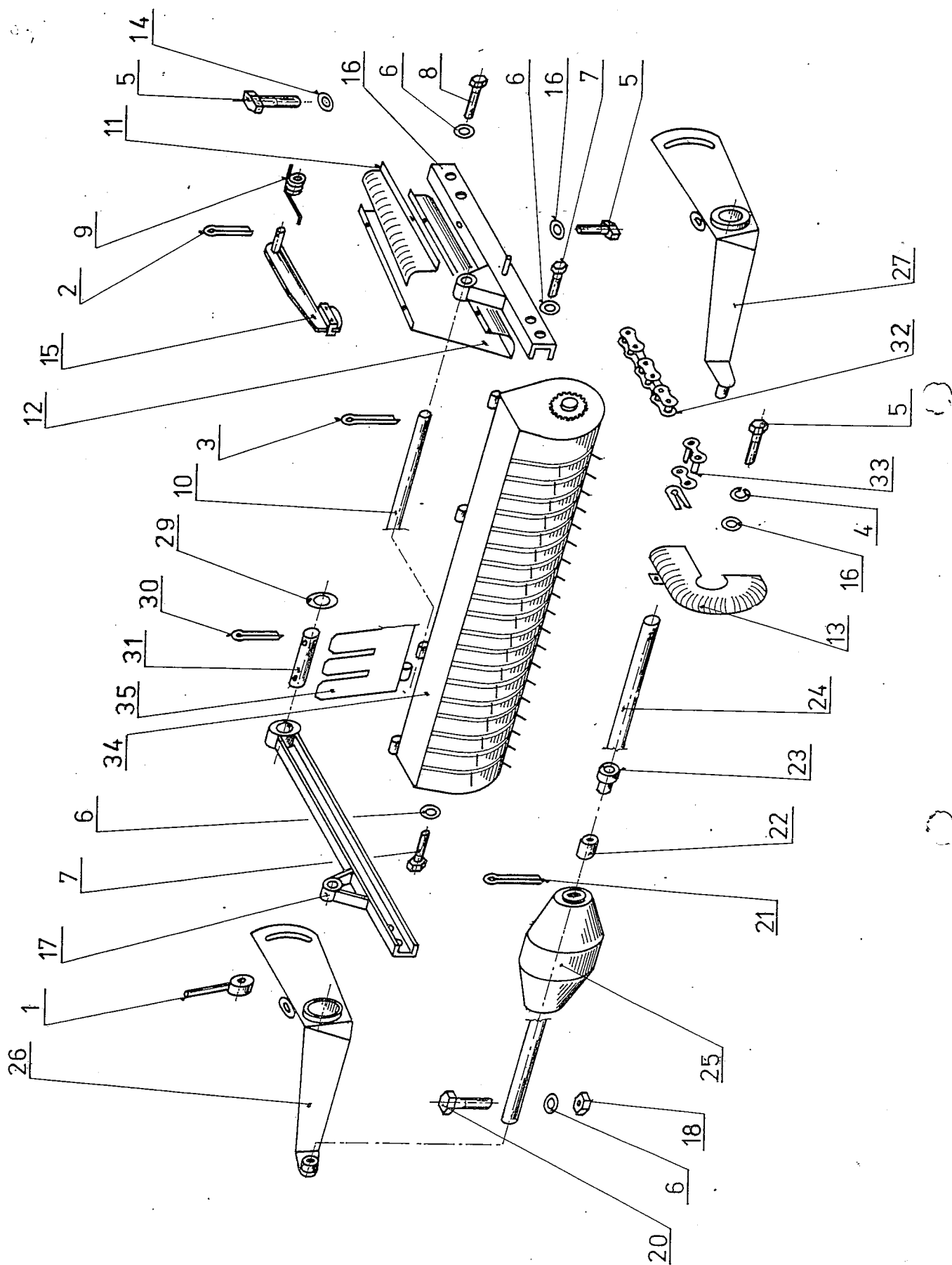
číslo poz. název dílu	č. výkresu ČSN	JKPOV	obchodní číslo	kusy
1. Spojka	1-16-1423	523 935 700 018	12 721 024 0000 3	
2. Těleso náhonu	2-16-1750	532 938 570 191	12 705 006 0010 0	1
3. Náhonový hřídel	3-16-1760	532 938 120 081	12 705 006 0020 9	1
4. Hřídel	3-16-1763	532 934 140 051	12 705 006 0030 8	1
5. Pojistná spojka	9-3685-0092	532 936 850 092	12 420 007 0000 3	1
6. Kryt	3-16-1768	532 985 400 011	12 705 006 0050 6	1
7. Rozpěrná trubka I	4-16-1758	532 006 200 071	12 705 006 0060 5	1
8. Rozpěrná trubka II	4-16-1759	532 006 200 231	12 705 006 0070 4	1
9. Kroužek	4-16-1757	532 095 200 081	12 721 024 0090 4	1
10. Ložisko 6207 - Z	ČSN 02 4640	324 162 070 089	10 706 207 2000 6	4
11. Kryt náhonu	3-16-1779	532 985 410 751	12 721 024 0110 0	1
12. Kroužek 35	ČSN 02 2930	311 733 000 350		2
13. Šroub M 12 x 35	ČSN 02 1103.55	309 503 461 222		6
14. Podložka 13	ČSN 02 1751.05	311 215 115 130		6
15. Kolík ø 8 x 25	ČSN 02 2173	311 517 308 025		2
16. Pero 10h 9 x 8 x 90	ČSN 02 2562	311 726 910 090		1
17. Šroub M 6 x 10	ČSN 02 1103.15	309 103 460 616		4
18. Podložka 6,4	ČSN 02 1702.15	311 210 211 064		4
19. Šroub M 8 x 20	ČSN 02 1103.55	309 503 460 816		4
20. Podložka 8	ČSN 02 1740.05	311 214 011 082		4
21. Podložka 8,4	ČSN 02 1702.15	311 210 211 084		4
22. Šroub M 12 x 120	ČSN 02 1167.15	309 167 461 246		1
23. Matice M 12	ČSN 02 1401.25	311 120 114 120		2
24. Podložka 13	ČSN 02 1702.15	311 210 211 130		1
25. Závlačka 3,2 x 20	ČSN 02 1781 15	311 318 163 200		1

# 25 - JIŠTĚNÍ SBĚRACÍHO ÚSTROJÍ



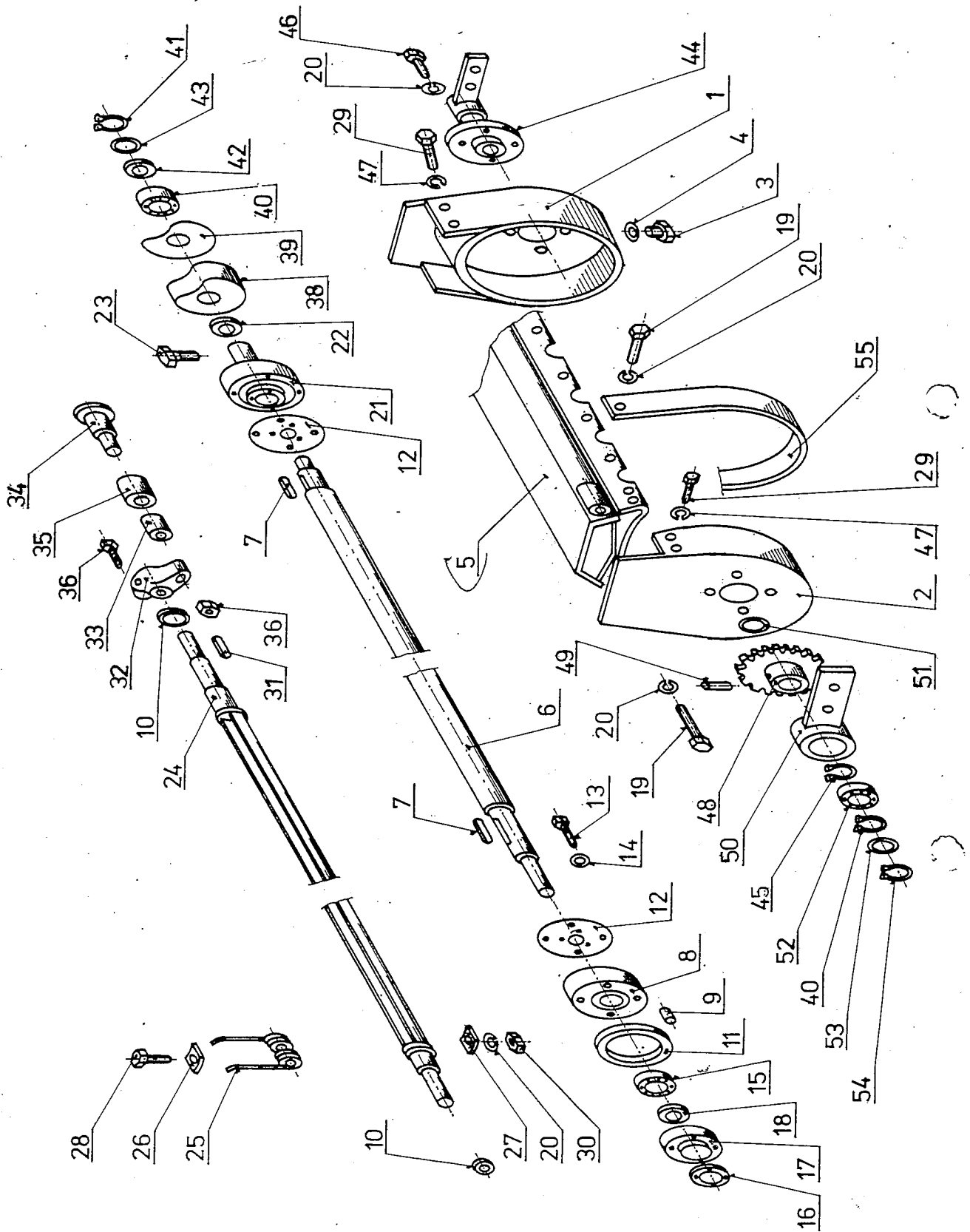
číslo př. název dílu	č. výkresu ČSN	JKPOV	obchodní číslo	kusy
1. Klapka levá	2-15-1861	532 980 520 128	12 720 025 0010 1	1
2. Klapka pravá	2-15-1851	532 980 520 118	12 720 025 0020 0	1
3. Šponovák	4-15-1865	532 090 160 718	12 720 025 0030 9	2
4. Čep	4-15-1870	532 193 101 718	12 720 025 0040 8	1
5. Závlačka 3,2 x 28	ČSN 02 1781.05	311 338 163 028		2
6. Pružina	4-15-1584	532 097 460 608	12 720 001 0170 3	4
7. Vymezovací podložka	4-15-1882	532 092 350 028	12 720 025 0070 5	1
8. Šroub	4-15-1883	532 090 111 038	12 720 025 0080 4	1
9. Podložka s nosem 25	ČSN 02 1753	311 215 301 250		1
10. Matice M 8	ČSN 02 1401.25	311 120 118 080		4
11. Podložka	4-15-1890	532 092 208 028	12 720 025 0110 9	2

# 26 - SBĚRACÍ ÚSTROJÍ S PODVOZKEM



číslo poz. název dílu	č. výkresu ČSN	JKPOV	obchodní číslo	kusy	
	Sběrací ústrojí s podvozkem	1-15-1583	532 950 700 068	12 705 009 0020 3	
1.	Rukojeť	8409-0932	532 980 502 541	12 705 010 0220 6	2
2.	Závlačka 4 x 25	ČSN 02 1781.05	311 338 104 025		1
3.	Závlačka 5 x 32	ČSN 02 1781.05	311 338 105 032		2
4.	Podložka 6	ČSN 02 1740.05	311 214 013 061		8
5.	Šroub M 6 x 12	ČSN 02 1103.25	309 103 180 611		8
6.	Podložka 10	ČSN 02 1740.05	311 214 013 102		8
7.	Šroub M 10 x 20	ČSN 02 1103.25	309 203 181 016		4
8.	Šroub M 10 x 25	ČSN 02 1105.25	309 205 181 018		2
9.	Pružina ø 4	8409-0019	315 817 224 680	12 705 010 0230 5	1
10.	Tyč ø 18 x 1755	8409-0067	532 010 100 031	12 705 010 0210 7	1
11.	Kryt řetězu IV	2-15-1699	532 085 410 598	12 720 026 0110 7	1
12.	Kryt řetězu I	2-15-1695	532 985 420 158	12 720 026 0120 6	1
13.	Kryt řetězu II	2-15-1697	532 985 410 168	12 720 026 0130 5	1
14.	Podložka 6,4	ČSN 02 1702.15	311 210 211 060		9
15.	Napínavý řetězu	3-15-1683	532 934 390 038	12 720 026 0150 3	1
16.	Nosič pravý	2-15-1686	532 912 370 958	12 720 026 0160 2	1
17.	Nosič levý	2-15-1671	532 912 370 948	12 720 026 0170 1	1
18.	Matice M 10	ČSN 02 1401.25	311 120 118 100		2
20.	Šroub M 10 x 55	ČSN 02 1101.25	309 201 181 030		2
21.	Závlačka 8 x 71	ČSN 02 1781.05	311 338 108 071		4
22.	Ložisko 40 x 50 x 19	8409-0970	323 622 641 013	12 705 010 0090 3	4
23.	Opěrka ø 55 x 58	8409-0841	532 006 210 371	12 705 010 0050 7	4
24.	Hřídel ø 30 x 1490	8409-0582	532 038 100 691	12 705 010 0040 8	1
25.	Kolo podvozku	8409-0843	532 916 220 061	12 705 010 0030 9	2
26.	Rameno levé	2-15-1676	532 680 500 308	12 720 026 0260 0	1
27.	Rameno pravé	2-15-1675	532 680 500 298	12 720 026 0270 9	1
29.	Podložka 31	ČSN 02 1702.15	311 210 211 310		2
30.	Závlačka 4 x 40	ČSN 02 1781.05	311 338 104 040		2
31.	Čep	4-15-1665	532 193 101 728	12 720 026 0310 3	1
32.	Řetěz 48 čl. 08 B-1	ČSN 02 3311	318 111 070 000		1
33.	Spoj. článek 08 B-1	ČSN 02 3311.3	318 911 100 720	10 354 012 5161 2	1
34.	Sběrací zařízení	0-534-9-5070-002-1	532 950 700 021		1
35.	Kryt vložený	4-15-1540	532 985 370 448	12 720 026 0350 9	1

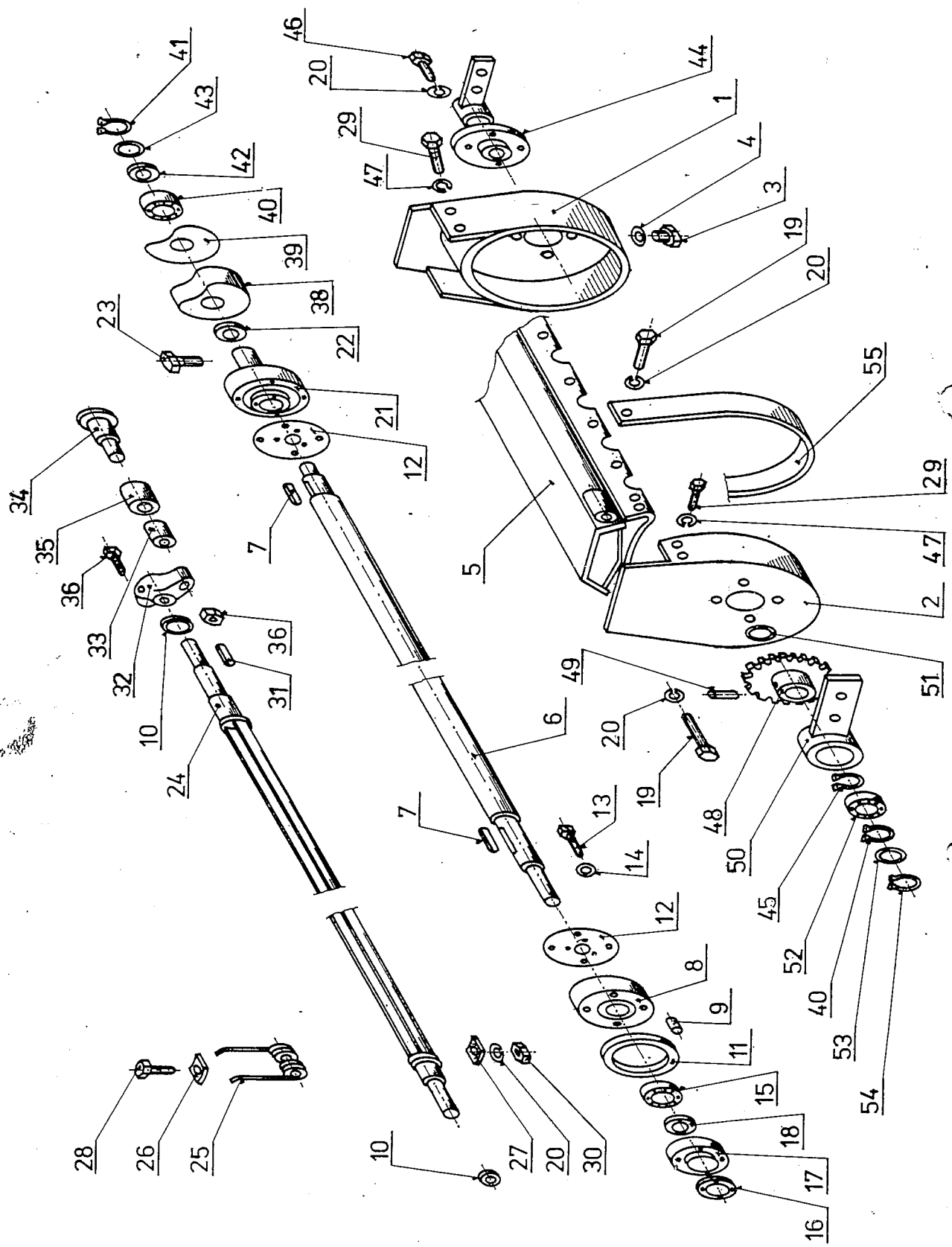
# 27 - SBĚRACÍ ÚSTROJÍ





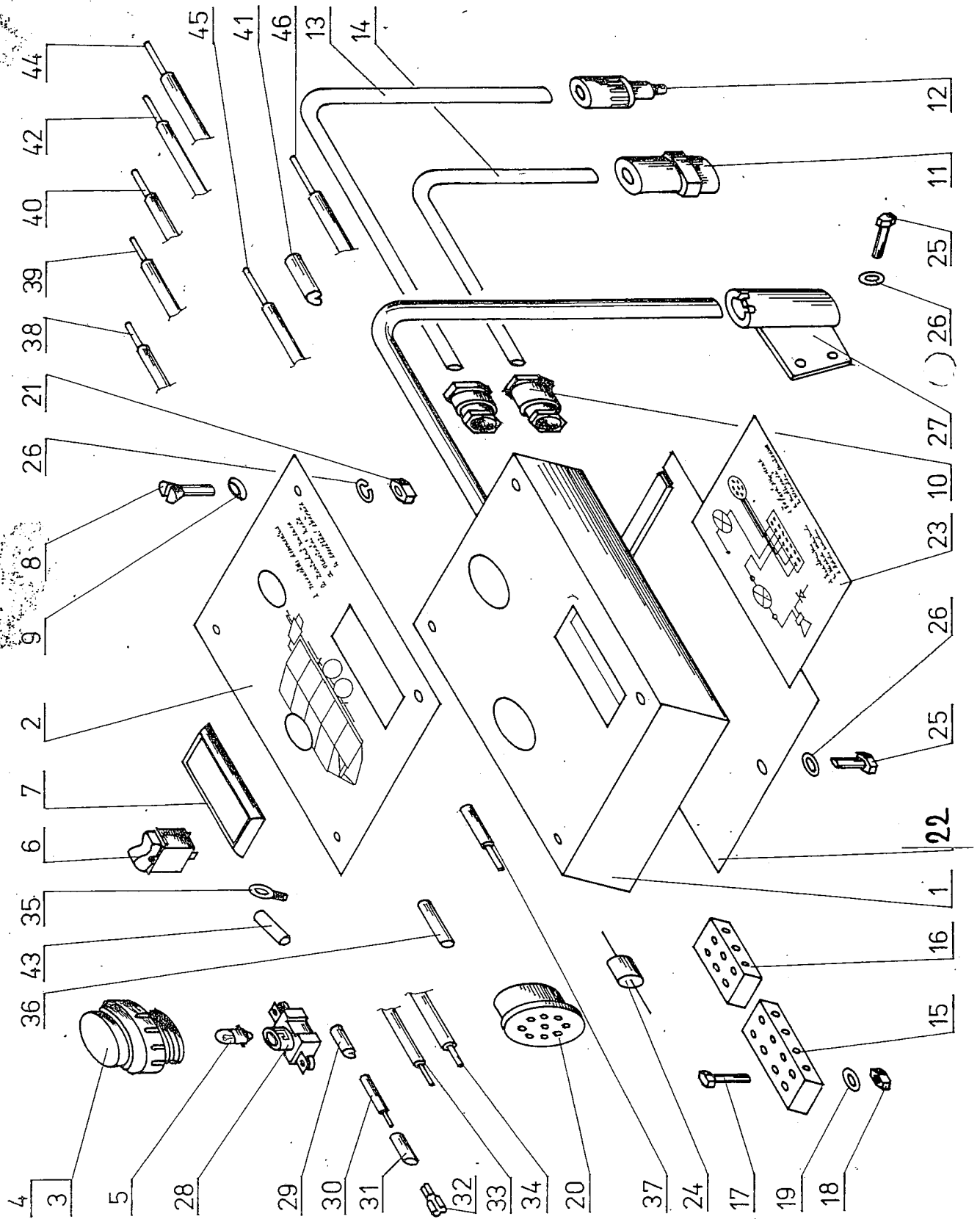
číslo poz. název dílu	č. výkresu ČSN	JKPOV	obchodní číslo	kusy
Sběrací ústrojí.	0-534-9-5070-002-1	532 950 400 021		
1. Kryt levý	1-534-9-5046-016-1	532 950 460 161	12 705 009 0010 4	1
2. Kryt pravý	1-15-1682	532 985 480 918	12 720 027 0026 6	1
3. Zátka M 10 x 1	ČSN 13 7964.1	443 962 420 001		4
4. Těsnící kroužek 10 x 15	ČSN 02 9310.3	311 759 995 702		4
5. Horní nosný plech	2-534-9-1842-003-1	532 918 420 031	12 705 009 0050 0	1
6. Hřídel sběrače	3-534-0-3812-110-1	532 038 121 101	12 705 009 0060 9	1
7. Pero 8 x 7 x 45	ČSN 02 2562	311 726 908 045		4
8. Unašeč pravý	2-534-0-5022-003-1	532 050 220 031	12 705 009 0080 7	1
9. Ložisko M 2215-DX		324 217 153 641	12 705 009 0090 6	8
10. Těsnění G 30 x 40 x 7	ČSN 02 9401.0	273 521 008 117	10 500 300 4070 7	8
11. Těsnění G 200 x 230 x 16	ČSN 02 9401.0	273 521 024 603	10 502 002 3060 9	4
12. Krycí plech	4-534-0-0220-009-1	532 002 200 091	10 705 009 0120 0	2
13. Šroub M 6 x 10	ČSN 02 1103.25	309 103 180 610		6
14. Podložka 6	ČSN 02 1740.05	311 214 013 061		6
15. Ložisko 6008	ČSN 02 4633	324 165 080 000	10 706 008 0000 0	1
16. Těsnění	4-534-0-9620-047-1	532 096 200 471	12 705 009 0160 7	1
17. Příruba	3-534-0-3822-063-1	532 038 220 631	12 705 009 0170 6	1
18. Těsnění G 40 x 62 x 12	ČSN 02 9401.0	273 521 011 917	10 510 400 6220 2	1
19. Šroub M 8 x 16	ČSN 02 1103.25	309 103 180 814		50
20. Podložka 8	ČSN 02 1740.05	311 214 013 082		101
21. Unašeč levý	2-534-0-5022-002-1	532 050 220 021	12 705 009 0210 0	1
22. Těsnění G 25 x 35 x 7	ČSN 02 9401.0	273 521 006 117	10 500 250 3570 5	1
23. Šroub M 8 x 15	ČSN 02 1115.05	309 215 180 813		1
24. Hřídel prstu	2-534-9-5016-004-1	532 950 160 041	12 705 009 0240 7	4
25. Prst sběrače	3-534-0-5046-003-1	532 050 460 031	12 705 009 0250 6	48
26. Podložka vnitřní	4-534-0-9240-012-1	532 092 400 121	12 705 009 0260 5	48
27. Podložka venkovní	4-534-0-9240-006-1	532 092 400 061	12 705 009 0270 4	48
28. Šroub M 8 x 30	ČSN 02 1103.55	309 503 180 820		48
29. Šroub M 10 x 20	ČSN 02 1103.25	309 203 181 016		8
30. Matice M 8	ČSN 02 1401.25	311 110 118 080		48
31. Pero 6 x 6 x 25	ČSN 02 2562	311 726 906 025		4
32. Rameno vačky	3-534-0-8050-006-1	532 080 500 061	12 705 009 0320 7	4
33. Ložisko M 2225-DX	ČSN 02 4652	324 217 253 641		4
34. Čep se závitem	4-534-0-9311-146-1	532 093 111 461	12 705 009 0340 5	4
35. Kladka	4-534-0-3320-046-1	532 033 200 461	12 705 009 0350 4	4
36. Šroub M 8 x 30	ČSN 02 1143.55	309 543 180 820		4
37. Matice M 16 x 1,5	ČSN 02 1403.25	311 110 318 160		4
38. Vodící dráha	3-534-0-2831-001-1	532 028 310 011	12 705 009 0380 1	1
39. Těsnění	4-534-0-9638-302-1	532 096 323 021	12 705 009 0390 0	1
40. Ložisko 6004	ČSN 02 4633	324 165 040 000	10 706 004 0000 8	1
41. Pojistný kroužek 20	ČSN 02 2930	311 733 000 200		2
42. Podložka	4-534-0-9220-302-1	532 092 203 021	12 720 027 0420 8	4
43. Kroužek 42 x 2	ČSN 02 9281.2	273 111 014 194		1
44. Ložiskové rameno levé	2-15-1681	532 038 520 738	12 720 027 0440 6	1
45. Pojistný kroužek 60	ČSN 02 2930	311 733 000 600		2
46. Šroub M 8 x 25	ČSN 02 1103.55	309 503 180 818		3
47. Podložka 10	ČSN 02 1740.05	311 214 013 102		8
48. Řetězové kolo z 39	4-534-9-3422-001-1	532 933 220 011	12 705 009 0190 4	1
49. Kolík 10 x 50	ČSN 02 2173	311 517 310 050		1
50. Ložiskové rameno pravé	2-534-9-2750-007-1	532 927 500 071	12 705 009 0500 5	1
51. Těsnění	4-532-0-9620-024-1	532 096 200 241	12 705 009 0510 4	1
52. Ložisko 2204	ČSN 02 4652	324 217 040 000	10 710 220 4000 0	1

# 27 - SBĚRACÍ ÚSTROJÍ



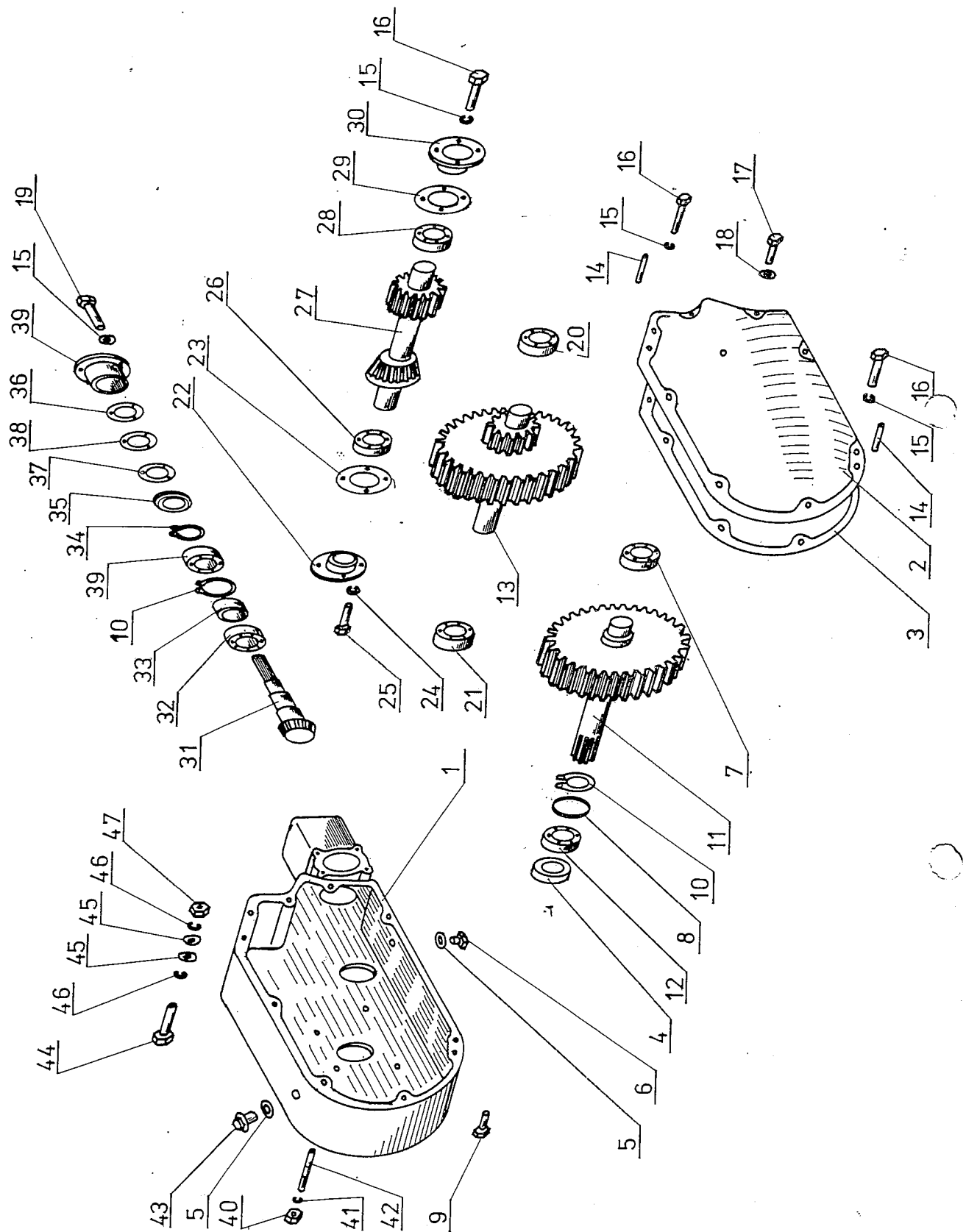
číslo př. název dílu	č. výkresu ČSN	JKPOV	obchodní číslo	kusy
53. Víčko	4-534-0-3820-050-1	532 038 250 501	12 705 009 0530 2	1
54. Pojistný kroužek 47	ČSN 02 2931	311 733 100 470		1
55. Díl pláště	3-534-0-5943-064-1	532 059 430 641	12 705 009 0550 0	23

# 28 - SKŘÍŇKA DÁLKOVÉHO OVLÁDÁNÍ



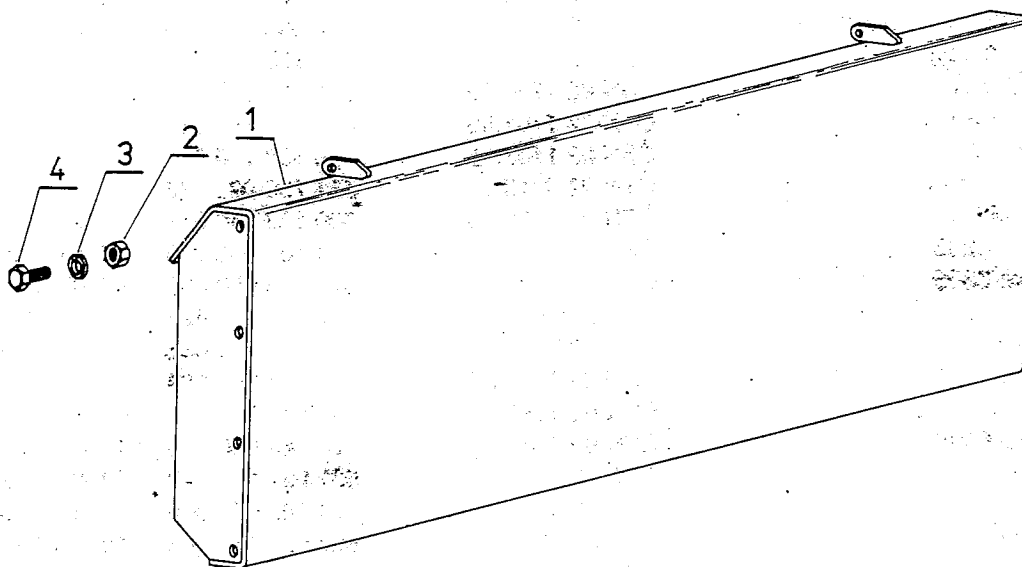
číslo poz. název dílu	č. výkresu ČSN	JKPOV	obchodní číslo	kusy
Skříňka dálkového ovl.		532 983 490 748	12 720 028 0000 6	
1. Skříň	2-16-2201	532 983 470 088	12 721 028 0010 4	1
2. Panel skříňky	3-16-2202	432 083 300 018	12 721 028 0020 3	1
3. Hlavice E pro signálku - zelená		358 143 270 011		1
4. Hlavice E pro signálku - červená		358 143 270 021		1
5. Žárovka BA 9 S		347 225 332 456		2
6. Spínač překlápěcí		443 851 056 041		4
7. Rámeček pro 4 spínače		443 459 003 001		1
8. Šroub M 6 x 20	ČSN 02 1103	309 203 000 616		5
9. Podložka čalounická		311 211 915 062		5
10. Těsnící vývodka P 13,5		345 722 212 005		4
11. Zástrčka sedmipólová		443 857 015 042		1
12. Vidlice pro pomocné spotřebiče		443 857 014 040		1
13. Střední kabel HSS 2 x 1,5		341 414 035 122		1
14. Střední kabel HSS 7 x 1		341 414 035 246		1
15. Svorkovnice čtyřpólová		443 856 002 024		1
16. Svorkovnice třípólová		443 856 001 023		1
17. Šroub M 4 x 20	ČSN 02 1151.25	309 251 150 416		5
18. Matice M 4	ČSN 02 1401.25	311 120 115 040		5
19. Podložka 4	ČSN 02 1740.05	311 214 011 041		5
20. Bzučák Tesla 20	4 FN 610 07	374 181 861 007		1
21. Matice M 6	ČSN 02 1401.05	311 120 115 060		4
22. Víko skříňky	4-16-2221	532 026 300 268	12 721 028 0220 9	1
23. Samolepka - schema zapojení	4-16-2222			1
24. Usměňovací dioda	KY 130/150	372 123 755 402		1
25. Šroub M 6 x 25	ČSN 02 1131.25	309 231 170 616		2
26. Podložka 6	ČSN 02 1740.05	311 214 011 061		6
27. Úchyt	3-16-2270	532 927 350 048	12 721 028 0270 4	1
28. Objímka		358 143 350 111		2
29. Popisovací profil novoplast	5-100-82	283 429 000 000		16
30. Vodič SYA 1 - žlutý	4-16-2228	341 413 010 016		1
31. Izolační tr. 041 ø 6 x 0,5-30		341 415 111 207		8
32. Dutinka připojovací 5		443 858 006 032		8
33. Vodič SYA 1 - modrý		341 413 009 016		1
34. Vodič SYA 1 - modrý		341 413 009 016		1
35. Kabelové oko ø 3,7		354 321 820 103		2
36. Izolační trubička 041 ø 5 x 0,5-20		343 415 111 197		1
37. Vodič SYA 1 - bílý		341 413 011 016		1
38. Vodič SYA 1 - hnědý		341 413 308 016		1
39. Vodič SYA 1 - červený		341 413 008 016		1
40. Vodič SYA 1 - žlutý		341 413 010 016		1
41. Popisovací profil Novoplast (pro dva vodiče) ø 3		283 429 000 030		3
42. Vodič SYA 1 - žlutý		341 413 010 016		2
43. Izolační trubička 041 ø 5 x 0,5 - 50		343 415 111 197		1
44. Vodič SYA 1 - žlutý		341 413 010 016		1
45. Vodič SYA 1		341 413 010 016		1
46. Vodič SYA 1 - žlutý		341 413 010 016		2

# 29 - PŘEVODOVKA ZADNÍ 7t



číslo póz.    název dílu	č. výkresu ČSN.	JKPOV	obchodní číslo	kusy	
	Zadní převodovka	0-15-3200	532 931 820 448	12 720 029 0000 4	1
1.	Skříň převodovky	0-15-3207	532 031 530 138	12 722 723 0010 9	1
2.	Víko skříňě	1-17-2708	532 026 470 418	12 721 023 8030 4	1
3.	Těsnění	2-17-2733	627 594 103 020	12 722 723 0020 8	1
4.	Gufero GP 50 x 72 x 12	ČSN 02 9401.00	273 525 115 004	10 510 500 7220 7	1
5.	Podložka 22 x 27 x 1,5	ČSN 02 9310.3	311 759 995 747		2
6.	Zátka M 22 x 1,5	4-17-2785	532 092 210 298	12 720 029 0080 6	1
7.	Ložisko 6008	ČSN 02 4633	324 165 080 000	10 706 208 0000 6	1
8.	Kroužek ø 80	4-15-3224	532 095 208 048	12 722 723 0210 5	1
9.	Záslepka	4-15-3294	532 092 110 088	12 721 023 8090 8	1
10.	Pojistný kroužek 80	ČSN 02 2931	311 733 100 800		3
11.	Ozubené kolo z 69	3-15-3212	532 930 120 068	12 720 029 0110 1	1
12.	Ložisko 6010	ČSN 02 4630	324 165 100 000	10 706 010 0000 5	1
13.	Ozubené dvoukolo 87/20	3-16-3209	532 930 120 078	12 721 023 8120 3	1
14.	Kolíček ø 8 x 25	ČSN 02 2150.1	311 515 008 025		2
15.	Podložka 8	ČSN 02 1740.05	311 214 001 082		17
16.	Šroub M 8 x 25	ČSN 02 1101.55	309 501 150 818		13
17.	Šroub M 8 x 12	ČSN 02 1103.15	309 103 140 811		1
18.	Těsnící kroužek 8 x 12 x 1	ČSN 02 9310.3	311 759 995 573		1
19.	Šroub M 8 x 25	ČSN 02 1103.15	309 103 140 818		4
20.	Ložisko 6205	ČSN 02 4636	324 162 050 000	10 706 205 0000 2	1
21.	Ložisko 6305	ČSN 02 4637	324 163 050 000	10 706 305 0000 2	1
22.	Víko	3-17-2746	532 026 470 428	12 722 723 0170 1	1
23.	Těsnění	4-17-2734	627 594 111 056	12 721 023 8220 1	1
24.	Podložka 8,4	ČSN 02 1745.05	311 214 501 084		4
25.	Šroub M 8 x 16	ČSN 02 1143.55	309 543 710 814		4
26.	Ložisko 6306	ČSN 02 4637	324 163 060 000	10 706 306 0000 8	1
27.	Ozubené dvojkolo 19/19	3-16-3202	532 931 150 048	12 721 023 8260 7	1
28.	Ložisko 6208	ČSN 02 4636	324 162 080 000	10 706 208 0000 6	2
29.	Těsnění	4-17-2736	627 594 111 083	12 721 023 8280 5	1
30.	Víko	3-15-3247	532 026 250 878	12 721 023 8290 4	1
31.	Ozubené kolo z 22	3-17-2701	532 031 150 118	12 722 723 0070 3	1
32.	Ložisko 6210	ČSN 02 4636	324 162 100 000	10 706 210 0000 1	1
33.	Pouzdro	4-17-2720	532 038 200 998	12 722 723 0100 8	1
34.	Kroužek 40	ČSN 02 2930	311 733 000 400		1
35.	Gufero GP 35 x 56 x 12	ČSN 02 9401.00	273 525 001 218	10 510 350 5620 2	1
36.	Těsnění	4-17-2737	627 594 111 057	12 721 023 8360 5	1
37.	Podložka	4-17-2738	532 092 320 478	12 722 723 0430 9	1
38.	Podložka	4-17-2739	532 092 320 488	12 722 723 0520 8	1
39.	Víko	3-17-2740	532 026 520 168	12 722 723 0190 9	1
40.	Matice M 12	ČSN 02 1401.20	311 120 100 120		4
41.	Podložka 12	ČSN 02 1740.00	311 214 001 122		4
42.	Šroub M 12 x 25	ČSN 02 1176.50	309 576 001 218		4
43.	Zátka M 22 x 1,5	4-17-2786	532 092 210 288	12 722 723 0480 4	1
44.	Šroub M 4 x 35	ČSN 02 1131.20	309 131 100 422		1
45.	Těsnící kroužek	ČSN 02 9310.5	311 759 995 738		2
46.	Podložka 4,3	ČSN 02 1702.10	311 210 201 043		2
47.	Matice M 4	ČSN 02 1401.20	311 120 100 040		1

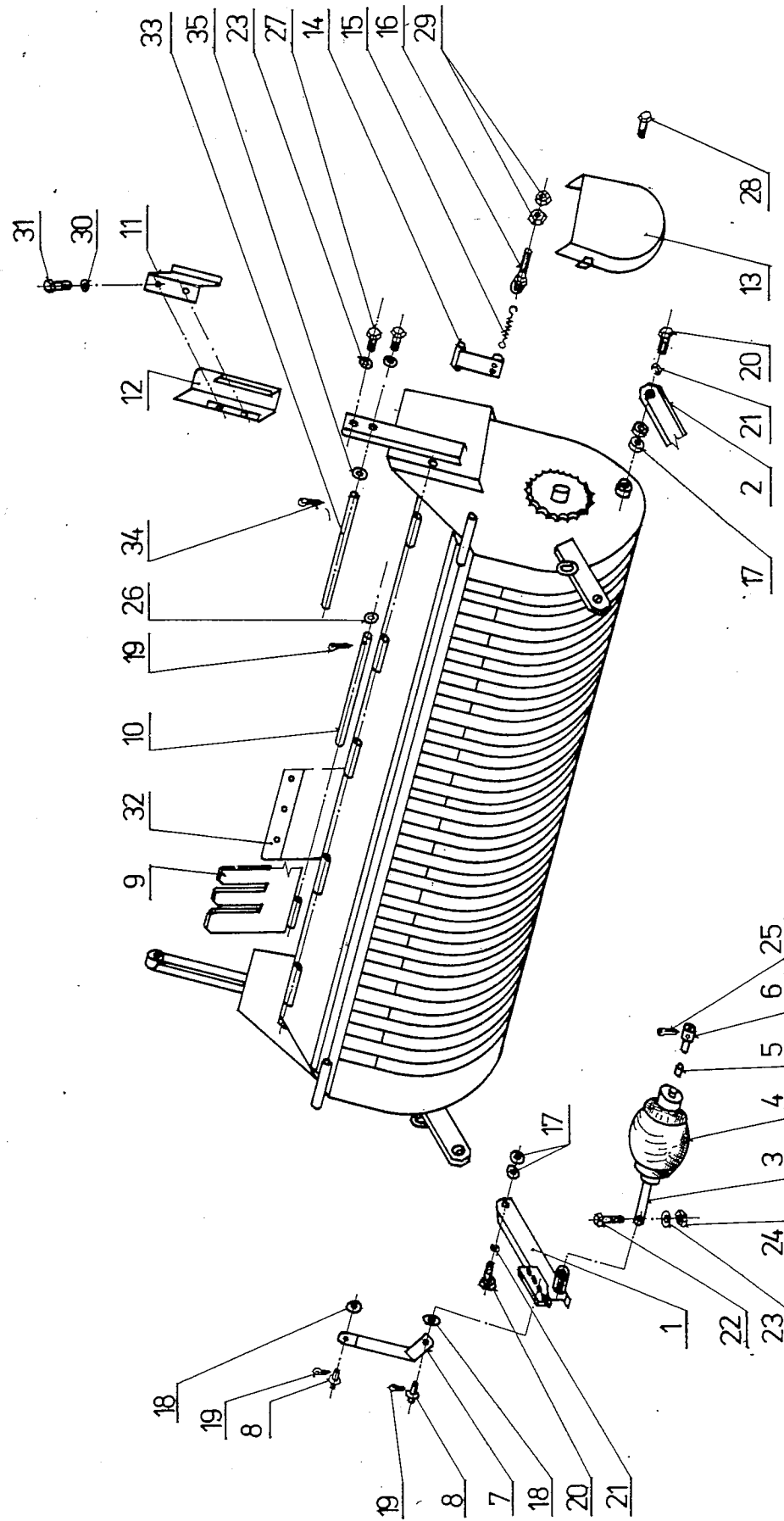
30 - ZÁDA HLADKÁ





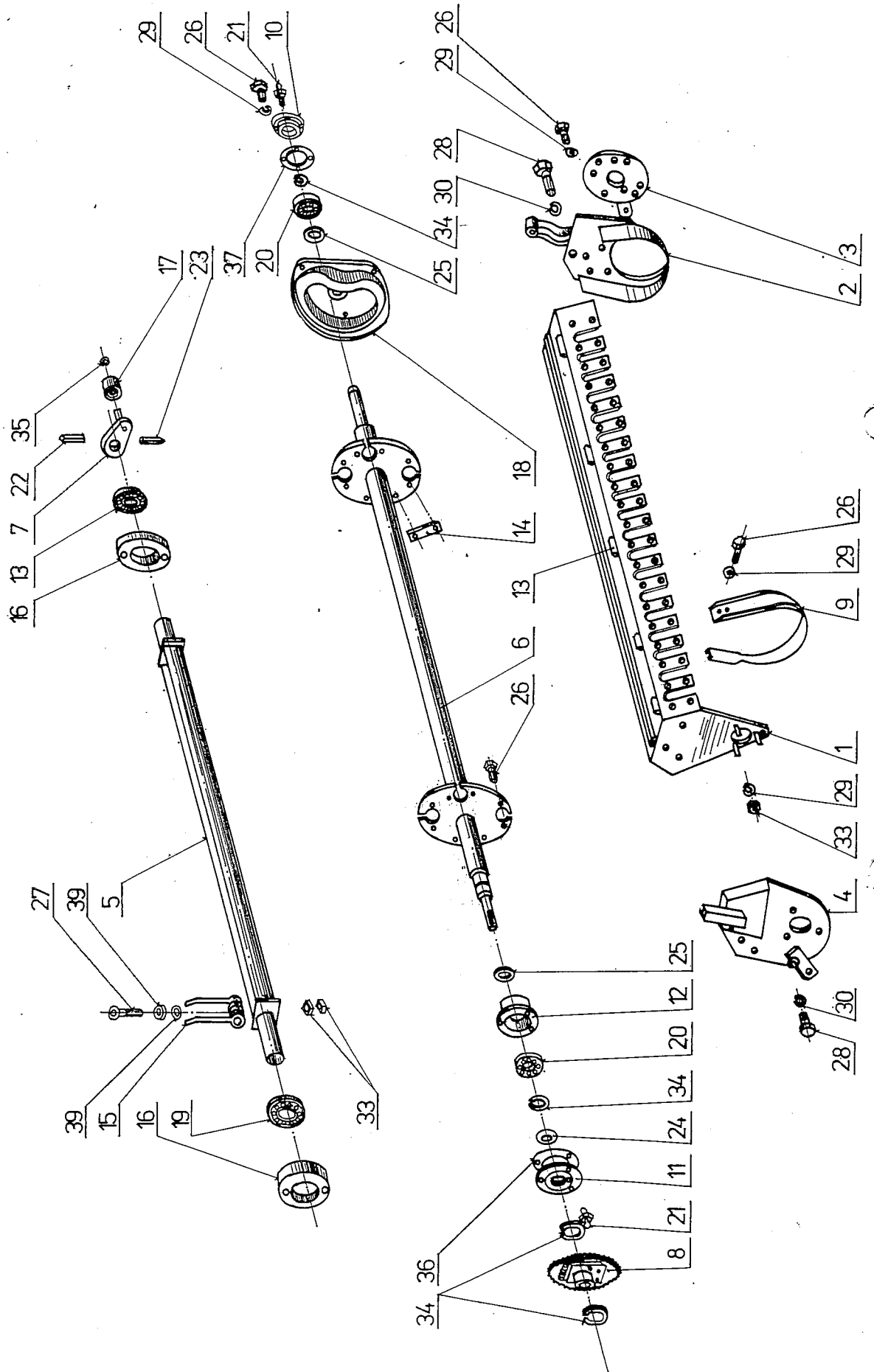
číslo póz. název dílu	č. výkresu ČSN	JKPOV	obchodní číslo	kusy
1. Záda hladká svařená	2-23-1391	532 918 460 098	12 720 030 0010 0	1
2. Matice M 12	ČSN 02 1401.25	311 120 118 120		6
3. Podložka 12	ČSN 02 1740.05	311 214 013 122		8
4. Šroub M 12 x 30	ČSN 02 1103.25	309 203 181 220		8

# 31 - SBĚRACÍ ÚSTROJÍ - PODVOZEK



číslo poz. - název dílu	č. výkresu ČSN	JKPOV	obchodní číslo	kusy
1. Rameno kopírování levé	3-21-2090	532 916 360 638	12 720 031 0010 8	1
2. Rameno kopírování pravé	3-21-2091	532 916 360 648	12 720 031 0020 7	1
3. Hřídel	3-21-2143	532 038 101 628	12 720 031 0030 6	1
4. Koule	3-21-2140	532 950 470 168	12 720 031 0040 5	2
5. Ložisko	4-21-2145	532 094 208 078	12 720 031 0050 4	4
6. Opěrka	4-21-2144	532 092 210 448	12 720 031 0060 3	4
7. Vzpěra	4-21-2097	532 915 360 738	12 720 031 0070 2	2
8. Čep kopírování	4-21-2146	532 993 120 258	12 720 031 0080 1	4
9. Kryt vložený	4-21-2170	532 985 390 328	12 720 031 0090 0	1
10. Tyč	3-21-2174	532 038 101 638	12 720 031 0100 9	1
11. Kryt III	2-21-2049	532 085 411 168	12 720 031 0110 8	1
12. Kryt kompletní II	2-21-2046	532 985 420 428	12 720 031 0120 7	1
13. Kryt kompletní I	2-21-2036	532 685 470 618	12 720 031 0130 6	1
14. Šponovák kompletní	3-21-2177	532 990 390 028	12 720 031 0140 5	1
15. Pružina	4-21-2165	532 097 468 678	12 720 031 0150 4	1
16. Šponovák	4-21-2166	532 990 160 748	12 720 031 0160 3	1
17. Kluzná podl.	4-21-2148	532 192 201 848	12 720 031 0170 2	4
18. Podložka 21	ČSN 02 1702	311 210 201 210		4
19. Závlačka 5 x 32	ČSN 02 1781	311 318 105 032		6
20. Šroub M 20 x 40	ČSN 02 1101	309 201 102 024		2
21. Podložka 20	ČSN 02 1740	311 214 013 200		2
22. Šroub M 10 x 55	ČSN 22 1101	309 201 101 030		2
23. Podložka 10	ČSN 02 1740	311 214 013 100		4
24. Matice M 10	ČSN 02 1401	311 120 114 100		2
25. Závlačka 8 x 71	ČSN 02 1781	311 318 108 071		4
26. Podložka 18	ČSN 02 1721	311 212 101 180		1
27. Šroub M 10 x 25	ČSN 02 1101	309 201 101 018		2
28. Teks 6,3 x 25				3
29. Matice M 8	ČSN 02 1401	311 120 100 080		2
30. Podložka 8	ČSN 02 1740	311 214 013 080		2
31. Šroub M 6 x 8	ČSN 02 1103	309 203 100 608		6
32. Plachta	3-21-2180	532 985 580 298	12 720 031 0320 1	1
33. Tyčka	4-21-2185	532 093 109 448	12 720 031 0330 0	1
34. Závlačka 1,6 x 12	ČSN 02 1781	311 318 146 012		2
35. Podložka 6,4	ČSN 02 1702	311 210 201 064		2
36. Sběrací ústrojí	0-21-2000	536 994 450 098		1

# 32 - SBĚRACÍ ÚSTROJÍ



číslo poz. název dílu	č. výkresu ČSN	JKPOV	obchodní číslo	kusy
Sběrací ústrojí	0-21-2000	536 994 450 098		1
1. Nosník kompletní	2-21-2010	532 950 370 348	12 720 032 0010 6	1
2. Bočnice levá kompletní	2-21-2020	532 950 460 098	12 720 032 0020 5	1
3. Plech levý kompletní	4-21-2023	532 950 360 298	12 720 032 0030 4	1
4. Bočnice pravá kompletní	1-21-2030	532 950 460 108	12 720 032 0040 3	1
5. Nosník prstů	3-21-2040	532 927 368 538	12 720 032 0050 2	4
6. Centrální hřídel	2-21-2053	532 938 140 218	12 720 032 0060 1	1
7. Rameno kompletní	3-21-2061	532 927 368 548	12 720 032 0070 0	4
8. Řetězka	3-21-2065	532 934 290 268	12 720 032 0080 9	1
9. Třmen	2-21-2070	532 098 420 558	12 720 032 0090 8	23
10. Víčko „A“	3-21-2072	532 026 251 038	12 720 032 0100 7	1
11. Víčko „B“	3-21-2073	532 026 251 048	12 720 032 0110 6	1
12. Domeček	4-21-2074	532 038 211 138	12 720 032 0120 5	1
13. Trubka	4-15-1544	532 019 200 118	12 720 032 0130 4	5
14. Pojistný plech	4-21-2081	532 092 308 658	12 720 032 0140 3	8
15. Prst sběrače	3-21-2083	532 050 450 098	12 720 032 0150 2	48
16. Domeček ložiska	4-21-2084	532 038 211 148	12 720 032 0160 1	8
17. Kladička	4-21-2085	532 938 710 178	12 720 032 0170 0	4
18. Kotoučová vačka	1-21-2060	532 039 270 158	12 720 032 0180 9	1
19. Ložisko 6206 RS	ČSN 02 4640	324 162 060 010		8
20. Ložisko 1206	ČSN 02 4651	324 212 060 000		2
21. Hlavice KM6	ČSN 02 7421	425 111 213 025		2
22. Kolík 6 x 60	ČSN 02 2156	311 515 606 060		4
23. Kolík 10 x 60	ČSN 02 2156	311 515 610 060		4
24. Plstěný kroužek ø 30	ČSN 02 3655	685 713 410 019		1
25. Plstěný kroužek ø 35	ČSN 02 3655	685 713 410 018		2
26. Šroub M 8 x 20	ČSN 02 1101	309 501 100 816		127
27. Šroub M 8 x 30	ČSN 02 1143	309 543 100 820		48
28. Šroub M 10 x 25	ČSN 02 1101	309 201 101 018		7
29. Podložka 8	ČSN 02 1740	311 214 013 080		120
30. Podložka 10	ČSN 02 1740	314 214 013 100		7
33. Matice M 8	ČSN 02 1401	311 120 100 080		99
34. Kroužek 30	ČSN 02 2930	311 733 000 300		4
35. Kroužek 12	ČSN 02 2930	311 733 000 120		4
36. Těsnění	4-21-2128	532 096 208 048	12 720 032 0360 5	1
37. Těsnění	4-21-2129	532 096 208 058	12 720 032 0370 4	1
39. Podložka 9	ČSN 02 1727.1	311 212 710 090		48